

Abbildung ähnlich

Datenblatt

Hydraulische Daten

Max. Betriebsdruck p	16 bar
Druckseitiger Rohranschluss DN_d	DN 100
Saugseitiger Rohranschluss DN_s	DN 100
Stufenzahl	-
Anzahl der Reservepumpen	0
Anzahl der Betriebspumpen	1
Min. Medientemperatur T_{min}	3 °C
Max. Medientemperatur T_{max}	60 °C
Min. Umgebungstemperatur T_{min}	5 °C
Max. Umgebungstemperatur T_{max}	50 °C

Motordaten (pro Motor)

Netzanschluss	3~380 V, 50/60 Hz
Spannungstoleranz	400/50:±-10%, 380/60:±-10%, 460/60:±-10%
Isolationsklasse	F
Schutzart	IP55
Motornennleistung P_2	15 kW
Nennstrom I_N	33,1 A
Motorwirkungsgrad η_M 100%	90,7 %

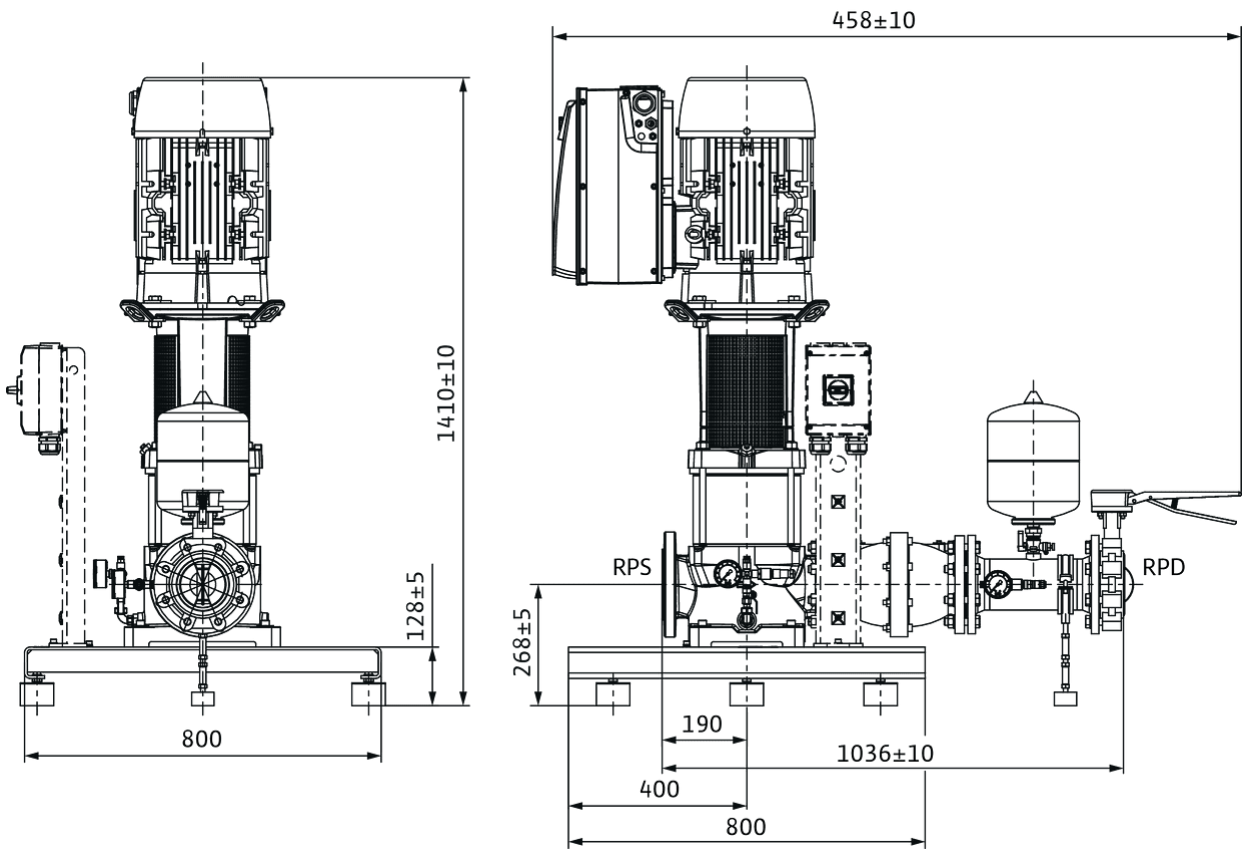
Werkstoffe

Pumpengehäuse	Grauguss
Lauftrad	Edelstahl
Welle	Edelstahl
Gleitringdichtung	U3BE3GG
Material Dichtung	EPDM

Kennlinien

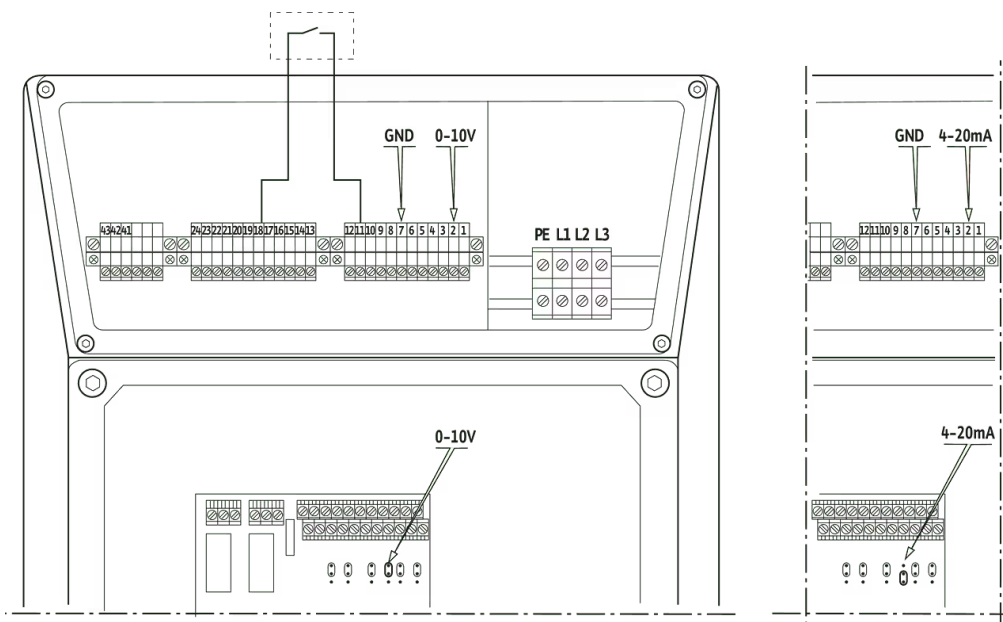
Maße und Maßzeichnungen

Wilo-Comfort-Vario COR-1 MVIE...-GE



Klemmenplan

3~400 V ≥11 kW



Bestellinformation

Produktdaten

Fabrikat	Wilo
Produktbezeichnung	COR-1MVIE9502/1-GE
Artikelnummer	2551695 
EAN Nummer	4048482968315
Farbe	grün/schwarz/silber
Minimale Bestellmenge	1
Marktverfügbarkeit	2019-09-01

Verpackung

Verpackungsart	Einwegpalette
Verpackungseigenschaft	Transportverpackung
Anzahl pro Palette	1
Anzahl pro Layer	1

Maße und Gewichte

Längenmaß mit Verpackung	1750 mm
Länge L	1450 mm
Höhenmaß mit Verpackung	1580 mm
Höhe H	1372 mm
Breitenmaß mit Verpackung	1000 mm
Breite B	870 mm
Gewicht brutto ca. m	382 kg
Gewicht netto ca. m	327 kg

Ausschreibungstext

Kompakt-Druckerhöhungsanlage für den unmittelbaren oder mittelbaren Anschluss. Bestehend aus normalsaugenden, vertikalen Edelstahl-Hochdruckkreiselpumpen in Trockenläuferausführung, wobei jede Pumpe über einen Frequenzumrichter verfügt. Anschlussfertig mit Edelstahlverrohrung, auf Grundrahmen montiert, mit allen erforderlichen Mess- und Stelleinrichtungen.

Zur vollautomatischen Wasserversorgung und Druckerhöhung in Wohn, Büro und Verwaltungsgebäuden, Hotels, Krankenhäusern, Kaufhäusern (für diese Zwecke sind gemäß DIN 1988 und DIN EN 806 Anlagen mit einer Reservepumpe vorzusehen) sowie in Industriesystemen.

Zur Förderung von Trinkwasser, Brauchwasser, Kühlwasser, Löschwasser (außer für Feuerlöschanlagen gemäß DIN 14462 und mit Genehmigung der örtlichen Brandschutzbehörden) oder anderen Gebrauchswässern, die das Material weder chemisch noch mechanisch angreifen und keine abrasiven oder langfaserigen Bestandteile enthalten.

Besonderheiten/Produktvorteile

- Robustes System durch Edelstahl-Hochdruckkreiselpumpen der Baureihe MVIE mit integriertem, luftgekühltem Frequenzumrichter
- Überproportional große Regelbandbreite des Frequenzumrichters
- Integrierter Motorvollschutz über PTC
- Integrierte Trockenlauferkennung mit automatischer Abschaltung bei Wassermangel über das Leistungskennfeld der Motor-Regelelektronik

Ausstattung/Funktion

1 Pumpe der Baureihe MVIE (70 bzw. 95) mit Drehzahlregelung über integrierten Frequenzumrichter, an höhenverstellbarem, verzinktem Stahl-Grundrahmen montiert.

Alle medienberührenden Bauteile sind korrosionsfest

Druckseitig:

- Absperrarmatur
- Rückflussverhinderer
- Membrandruckbehälter 8 l, PN 16
- Drucksensor 4...20 mA
- Manometer

Saugseitig:

- Drucksensor 4...20 mA
- Manometer

Aufstellung auf verzinktem Grundrahmen mit höhenverstellbaren Schwingungsdämpfern, mit Membrandruckgefäß (Volumen 8 l) einschließlich Durchflussarmatur nach DIN 4807, eingebautem Rückflussverhinderer, Drucksensoren (4 – 20 mA) und Manometer für die automatische Regelung des Systems über $p = \text{konstant}$ bzw. $p = \text{variabel}$. Förderhöhen-Sollwert stufenlos einstellbar über einen Druckknopf auf dem Frequenzumrichter. Automatische Nullmengenerkennung und Abschaltung. Eingebauter Motorschutz durch elektronische Stromüberwachung.

Mit LC-Display für die Anzeige des Status und des Istdrucks, Bedienung über einen Druckknopf für die Konfiguration des Druckniveaus und der Sollwert-Standard Einstellungen sowie mit potentialfreien Kontakten für Sammelstör- und Sammelbetriebsmeldung.

Verkabelt und anschlussfertig sowie mit Absperrarmatur verrohrt, druckseitig am Grundrahmen montiert.

Betriebsdaten

Anzahl der Pumpen	1
Medientemperatur T	3 °C
Umgebungstemperatur T	5 °C
Maximaler Betriebsdruck PN	16 bar
Maximaler Zulaufdruck $p_{\text{vorl.}}$	10 bar

Motordaten (pro Motor)

Netzanschluss	3~380 V, 50/60 Hz
	3~400 V, 50/60 Hz
	3~440 V, 50/60 Hz
	3~460 V, 50/60 Hz
	3~480 V, 50/60 Hz
Motornennleistung P_2	15 kW
Nennstrom I_N	33,1 A
Nennzahl n	2900 1/min
Isolationsklasse	F
Schutzart Motor	IP55


Werkstoffe

Pumpengehäuse	Grauguss
Laufgrad	Edelstahl
Welle	Edelstahl
Wellendichtung	U3BE3GG
Material Dichtung	EPDM
Material Verrohrung	Edelstahl

Einbaumaße

Saugseitiger Rohranschluss DN_s	DN 100
Druckseitiger Rohranschluss DN_d	DN 100

Bestellinformationen

Fabrikat	Wilo
Produktbezeichnung	COR-1MVIE9502/1-GE
Gewicht netto ca. m	327 kg
Artikelnummer	2551695 

Installationsart

Direkter Anschluss Einzelpumpen geregelt

Membrandruckbehälter DT5 Duo

Membrandruckbehälter DT5 Duo 100, PN 16	2524214	EUR 1.258,-
Membrandruckbehälter DT5 Duo 1000, PN 16	2528376	EUR 13.359,-
Membrandruckbehälter DT5 Duo 1000, PN 16	2524221	EUR 8.080,-
Membrandruckbehälter DT5 Duo 1500, PN 16	2525744	EUR 22.021,-
Membrandruckbehälter DT5 Duo 200, PN 16	2524215	EUR 2.186,-
Membrandruckbehälter DT5 Duo 2000, PN 16	2528430	EUR 26.422,-
Membrandruckbehälter DT5 Duo 300, PN 16	2524216	EUR 2.610,-
Membrandruckbehälter DT5 Duo 3000, PN 16	2528375	EUR 32.401,-
Membrandruckbehälter DT5 Duo 400, PN 16	2524217	EUR 3.537,-
Membrandruckbehälter DT5 Duo 500, PN 16	2524218	EUR 3.834,-
Membrandruckbehälter DT5 Duo 600, PN 16	2524219	EUR 5.574,-
Membrandruckbehälter DT5 Duo 80, PN 16	2524213	EUR 1.204,-
Membrandruckbehälter DT5 Duo 800, PN 16	2524220	EUR 6.779,-

Membrandruckbehälter Typ DE

Membrandruckbehälter Typ DE (100DE)	2515525	EUR 1.561,-
Membrandruckbehälter Typ DE (200DE)	2511823	EUR 1.673,-
Membrandruckbehälter Typ DE (300DE)	2515526	EUR 1.750,-
Membrandruckbehälter Typ DE (500DE)	2511831	EUR 3.821,-
Membrandruckbehälter Typ DE (60DE)	2515523	EUR 795,-
Membrandruckbehälter Typ DE (80DE)	2515524	EUR 917,-

Indirekter Anschluss Einzelpumpen geregelt

Vorbehälter für Trinkwasser- und Löschwasseranwendungen (eckige Ausführung)

Vorbehälter für Trinkwasser- und Löschwasseranwendungen (Eckige Ausführung), 1000 l	2528258	EUR 9.482,-
Vorbehälter für Trinkwasser- und Löschwasseranwendungen (Eckige Ausführung), 1500 l	2528269	EUR 10.876,-
Vorbehälter für Trinkwasser- und Löschwasseranwendungen (Eckige Ausführung), 2000 l	2528270	EUR 13.918,-
Vorbehälter für Trinkwasser- und Löschwasseranwendungen (Eckige Ausführung), 3000 l	2528271	EUR 19.579,-
Vorbehälter für Trinkwasser- und Löschwasseranwendungen (Eckige Ausführung), 600 l	2528248	EUR 7.661,-
Vorbehälter für Trinkwasser- und Löschwasseranwendungen (Eckige Ausführung), 800 l	2528268	EUR 8.682,-

Vorbehälter für Trinkwasser- und Löschwasseranwendungen (runde Ausführung)

Vorbehälter für Trinkwasser- und Löschwasseranwendungen (Runde Ausführung), 600 l	2528244	EUR 4.617,-
Vorbehälter für Trinkwasser- und Löschwasseranwendungen (Runde Ausführung), 1000 l	2528243	EUR 7.955,-

Vorbehälter für Trinkwasser- und Löschwasseranwendungen (Runde Ausführung), 150 l	2546140	EUR 3.380,-
Vorbehälter für Trinkwasser- und Löschwasseranwendungen (Runde Ausführung), 300 l	2546141	EUR 3.791,-
Vorbehälter für Trinkwasser- und Löschwasseranwendungen (Runde Ausführung), 800 l	2528245	EUR 5.379,-

Schwimmerventil

Schwimmerventil G 1¼ Slowflow	2546137	EUR 851,-
Schwimmerventil G 1½ Slowflow	2546138	EUR 928,-
Schwimmerventil G 2 Slowflow	2546139	EUR 1.092,-

Bauseitiger Behälter

Schwimmerschalter WA

Schwimmerschalter WA65 mit 10 m Kabel	503211893	EUR 260,-
Schwimmerschalter WA65 mit 20 m Kabel	2004431	EUR 387,-
Schwimmerschalter WA65 mit 30 m Kabel	2004432	EUR 524,-
Schwimmerschalter WA65 mit 5 m Kabel	503211390	EUR 140,-

Mechanisches Zubehör

Vorbehälter

Vorbehälter für Trinkwasser- und Löschwasseranwendungen (eckige Ausführung)

Vorbehälter für Trinkwasser- und Löschwasseranwendungen (Eckige Ausführung), 600 l	2528248	EUR 7.661,-
Vorbehälter für Trinkwasser- und Löschwasseranwendungen (Eckige Ausführung), 1000 l	2528258	EUR 9.482,-
Vorbehälter für Trinkwasser- und Löschwasseranwendungen (Eckige Ausführung), 800 l	2528268	EUR 8.682,-
Vorbehälter für Trinkwasser- und Löschwasseranwendungen (Eckige Ausführung), 1500 l	2528269	EUR 10.876,-
Vorbehälter für Trinkwasser- und Löschwasseranwendungen (Eckige Ausführung), 2000 l	2528270	EUR 13.918,-
Vorbehälter für Trinkwasser- und Löschwasseranwendungen (Eckige Ausführung), 3000 l	2528271	EUR 19.579,-

Vorbehälter für Trinkwasser- und Löschwasseranwendungen (runde Ausführung)

Vorbehälter für Trinkwasser- und Löschwasseranwendungen (Runde Ausführung), 1000 l	2528243	EUR 7.955,-
Vorbehälter für Trinkwasser- und Löschwasseranwendungen (Runde Ausführung), 600 l	2528244	EUR 4.617,-
Vorbehälter für Trinkwasser- und Löschwasseranwendungen (Runde Ausführung), 800 l	2528245	EUR 5.379,-
Vorbehälter für Trinkwasser- und Löschwasseranwendungen (Runde Ausführung), 150 l	2546140	EUR 3.380,-
Vorbehälter für Trinkwasser- und Löschwasseranwendungen (Runde Ausführung), 300 l	2546141	EUR 3.791,-

Vorbehälter/Zubehör

Schwimmerventil

Schwimmerventil G 1¼ Slowflow	2546137	EUR 851,-
Schwimmerventil G 1½ Slowflow	2546138	EUR 928,-
Schwimmerventil G 2 Slowflow	2546139	EUR 1.092,-

Armaturen

Vollhub-Sicherheitsventil

Vollhub-sicherheitsventil R ¾, PN 16	2007147	EUR 761,-
Vollhub-sicherheitsventil R 1, PN 16	2007146	EUR 1.016,-
Vollhub-sicherheitsventil R 1¼, PN 16	500814891	EUR 1.143,-

Druckausdehnungsgefäße

Membrandruckbehälter DT5 Duo

Membrandruckbehälter DT5 Duo 80, PN 16	2524213	EUR 1.204,-
Membrandruckbehälter DT5 Duo 100, PN 16	2524214	EUR 1.258,-
Membrandruckbehälter DT5 Duo 200, PN 16	2524215	EUR 2.186,-
Membrandruckbehälter DT5 Duo 300, PN 16	2524216	EUR 2.610,-
Membrandruckbehälter DT5 Duo 400, PN 16	2524217	EUR 3.537,-

Membrandruckbehälter DT5 Duo 500, PN 16	2524218	EUR 3.834,-
Membrandruckbehälter DT5 Duo 600, PN 16	2524219	EUR 5.574,-
Membrandruckbehälter DT5 Duo 800, PN 16	2524220	EUR 6.779,-
Membrandruckbehälter DT5 Duo 1000, PN 16	2524221	EUR 8.080,-
Membrandruckbehälter DT5 Duo 1000, PN 16	2528376	EUR 13.359,-
Membrandruckbehälter DT5 Duo 1500, PN 16	2525744	EUR 22.021,-
Membrandruckbehälter DT5 Duo 2000, PN 16	2528430	EUR 26.422,-
Membrandruckbehälter DT5 Duo 3000, PN 16	2528375	EUR 32.401,-

Membrandruckbehälter Typ DE

Membrandruckbehälter Typ DE (18DE-PN10)	2502038	EUR 190,-
Membrandruckbehälter Typ DE (25DE-PN10)	2515518	EUR 218,-
Membrandruckbehälter Typ DE (33DE-PN10)	2515519	EUR 385,-
Membrandruckbehälter Typ DE (60DE)	2515523	EUR 795,-
Membrandruckbehälter Typ DE (80DE)	2515524	EUR 917,-
Membrandruckbehälter Typ DE (100DE)	2515525	EUR 1.561,-
Membrandruckbehälter Typ DE (200DE)	2511823	EUR 1.673,-
Membrandruckbehälter Typ DE (300DE)	2515526	EUR 1.750,-
Membrandruckbehälter Typ DE (500DE)	2511831	EUR 3.821,-

Elektrisches Zubehör

Niveausteuerng

Schwimmerschalter WA

Schwimmerschalter WA65 mit 5 m Kabel	503211390	EUR 140,-
Schwimmerschalter WA65 mit 10 m Kabel	503211893	EUR 260,-
Schwimmerschalter WA65 mit 20 m Kabel	2004431	EUR 387,-
Schwimmerschalter WA65 mit 30 m Kabel	2004432	EUR 524,-
Schwimmerschalter WA KR1 S mit 5 m Kabel	6082806	EUR 204,-
Schwimmerschalter WA KR1 S mit 10 m Kabel	6082807	EUR 346,-

Services

Die partnerschaftliche Zusammenarbeit mit Installateuren und Anlagenbauern hat bei Wilo lange Tradition. Ein wichtiger Teil unserer Partnerschaftsphilosophie ist der Wilo-Werkskundendienst. Zusammen entwickeln wir ein Servicekonzept, das zu Ihren individuellen Anforderungen passt – und sorgen mit unserem Knowhow und persönlicher Beratung dafür, dass Ihre Anlagen energieeffizient, betriebssicher und so kostengünstig wie möglich arbeiten. Dabei unterstützen unsere kompetenten Wilo-Service Techniker Sie schnell, zuverlässig und termintreu.

Empfohlene Serviceleistungen

Wartung BASIC Druckerhöhungsanlagen 1-2 Pumpen	2160453
Instandhaltung COMFORT Druckerhöhungsanlage 1-2 Pumpen	2160468
WiloCare Comfort	2222876
WiloCare Comfort PLUS	2222877

Weitere Serviceleistungen

Anschlussgarantie Druckerhöhungsanlage 1-2 Pumpen	2216416
---	---------