

## Datenblatt

### Hydraulische Daten

|                                    |        |
|------------------------------------|--------|
| Max. Betriebsdruck $p$             | 16 bar |
| Druckseitiger Rohranschluss $DN_d$ | DN 200 |
| Saugseitiger Rohranschluss $DN_s$  | DN 200 |
| Stufenzahl                         | -      |
| Anzahl der Reservepumpen           | 1      |
| Anzahl der Betriebspumpen          | 2      |
| Min. Medientemperatur $T_{min}$    | 3 °C   |
| Max. Medientemperatur $T_{max}$    | 60 °C  |
| Min. Umgebungstemperatur $T_{min}$ | 5 °C   |
| Max. Umgebungstemperatur $T_{max}$ | 50 °C  |

### Motordaten (pro Motor)

|                                 |   |
|---------------------------------|---|
| Netzanschluss                   | 3~380 V, 50/60 Hz                           |
| Spannungstoleranz               | 400/50:±-10%, 380/60:±-10%,<br>460/60:±-10% |
| Isolationsklasse                | F   |
| Schutzart                       | IP55  |
| Motornennleistung $P_2$         | 11 kW                                       |
| Nennstrom $I_N$                 | 33,1 A                                      |
| Motorwirkungsgrad $\eta_M$ 100% | 90,5 %                                      |

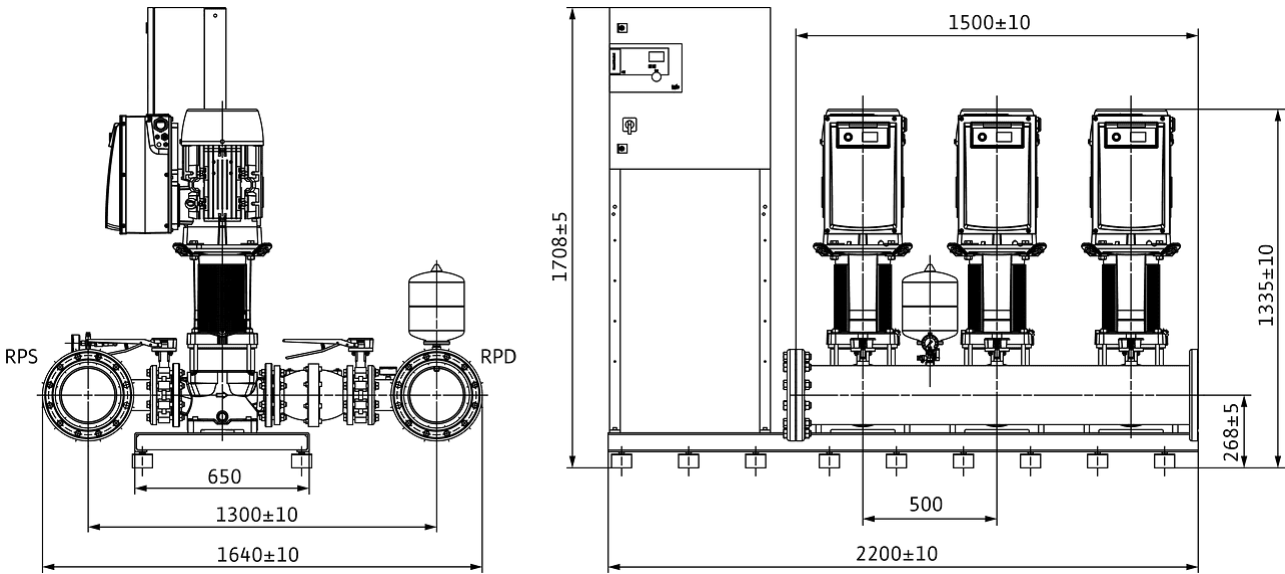
### Werkstoffe

|                   |           |
|-------------------|-----------|
| Pumpengehäuse     | Grauguss  |
| Lauftrad          | Edelstahl |
| Welle             | Edelstahl |
| Gleitringdichtung | U3BE3GG   |
| Material Dichtung | EPDM      |

## Kennlinien

## Maße und Maßzeichnungen

### Wilo-Comfort-Vario COR MVIE 3 /SCe



## Bestellinformation

### Produktdaten

|                       |   |
|-----------------------|---|
| Fabrikat              | Wilo  |
| Produktbezeichnung    | Comfort-Vario COR-3 MVIE 7002/SCe (3~400 V, 50/60 Hz) |
| Artikelnummer         | <b>2552084</b>  |
| EAN Nummer            | 4048482968407   |
| Farbe                 | grün/schwarz/silber                                   |
| Minimale Bestellmenge | 1   |
| Marktverfügbarkeit    | 2019-09-01  |

### Maße und Gewichte

|                             |         |
|-----------------------------|---------|
| Längenmaß mit Verpackung    | 2400 mm |
| Länge <i>L</i>              | 2200 mm |
| Höhenmaß mit Verpackung     | 1950 mm |
| Höhe <i>H</i>               | 1708 mm |
| Breitenmaß mit Verpackung   | 1720 mm |
| Breite <i>B</i>             | 1640 mm |
| Gewicht brutto ca. <i>m</i> | 1219 kg |
| Gewicht netto ca. <i>m</i>  | 1092 kg |

## Verpackung

|                        |                     |
|------------------------|---------------------|
| Verpackungsart         | Transportkufen      |
| Verpackungseigenschaft | Transportverpackung |
| Anzahl pro Palette     | 1                   |
| Anzahl pro Layer       | 1                   |

## Ausschreibungstext

Kompakt-Druckerhöhungsanlage gemäß DIN 1988 und DIN EN 806, für den unmittelbaren oder mittelbaren Anschluss. Bestehend aus normalsaugenden, parallel geschalteten, vertikalen Edelstahl-Hochdruckkreiselpumpen in Trockenläuferausführung, wobei jede Pumpe über einen Frequenzumrichter verfügt. Anschlussfertig mit Edelstahl-Verrohrung, auf Grundrahmen montiert, einschließlich Steuereinrichtung mit benötigter Mess- und Einstellungs-ausstattung.

Für vollautomatische Wasserversorgung und Druckerhöhung in Wohn-, Gewerbe- und Verwaltungsobjekten, Hotels, Krankenhäusern, Kaufhäusern sowie industriellen Anlagen.

Zur Förderung von Trinkwasser, Brauchwasser, Kühlwasser, Löschwasser (außer für Feuerlöschanlagen gemäß DIN 14462 und mit Genehmigung der örtlichen Brandschutzbehörden) oder anderen Gebrauchswässern, die das Material weder chemisch noch mechanisch angreifen und keine abrasiven oder langfaserigen Bestandteile enthalten.

### Besonderheiten/Produktvorteile

- Hohe Energie-Systemeffizienz dank IE4-Motor und optimierter Hydraulik
- Überproportional große Regelbandbreite des Frequenzumrichters von 25 Hz bis zu 60 Hz maximal für einen großen Anwendungsbereich
- Hohe Zuverlässigkeit dank verschiedener Schutzfunktionen einschließlich Überlastschutz, Trockenlaufschutz und automatischer Abschaltung.
- Einstellung und Betrieb sind mit dem SCe-Schaltgerät dank LC-Display und grünem Einstellknopf extrem einfach.
- Bereit für die Einbindung in die Gebäudeautomation mit dem SCe-Schaltgerät über Modbus

### Ausstattung/Funktion

2-4 Pumpen pro Anlage der Baureihe MVIE (70 bzw. 95) mit Drehzahlregelung über integrierten Frequenzumrichter an jeder Pumpe.

SCe-Schaltgerät stellt die automatische Regelung und Steuerung der Druckerhöhungsanlage sicher.

Komplett auf einem höhenverstellbaren, verzinkten Stahl-Grundrahmen montiert.

Alle medienberührenden Bauteile sind korrosionsfest.

Druckseitig:

- Absperrarmatur an jeder Pumpe
- Rückflussverhinderer an jeder Pumpe
- Membrandruckbehälter 8 l, PN 16
- Drucksensor 4...20 mA
- Manometer

Saugseitig:

- Absperrarmatur an jeder Pumpe
- Drucksensor 4...20 mA
- Manometer

**Smart-Controller (SCe)** im Stahlblechgehäuse, Schutzart IP54 bestehend aus interner Steuerspannungsversorgung, Mikroprozessor mit Soft-SPS, analogen und digitalen Ein- und Ausgängen, zur Ansteuerung elektronischer Pumpen mit Frequenzumrichter.

Zur Erleichterung der Wartung wird ein Arbeitsbereich von 1 m rund um die Anlage empfohlen.

Bedienung/Display

- LC-Display (hintergrundbeleuchtet) zur Anzeige der Betriebsdaten, Regler-Parameter, Betriebszustände der Pumpen, Fehlermeldungen und Historienspeicher
- Menüführung mit Symbolen und Menünummern
- LEDs zur Anzeige des Anlagenzustands (Betrieb/Störung)
- Im Werk voreingestellte Parameter für einfache Inbetriebnahme
- Einstellung von Betriebsparametern und Quittierung von Störmeldungen über Grüne-Knopf-Technologie
- Abschließbarer Hauptschalter
- Betrieb mit/ohne Reservepumpe wählbar durch den Kundendienst
- Betriebsstundenzähler je Pumpe und für Gesamtanlage
- Schaltspielzähler je Pumpe und für Gesamtanlage
- Fehlerspeicher für die letzten 16 Störungen

Regelung

- Vollautomatische Regelung von 1 bis 4 frequenzgeregelten Pumpen über Soll-/Istwertvergleich
- Sollwertumschaltung: Zweiter Sollwert per Kontakt aktivierbar
- Externe Sollwert-Fernverstellung über 4...20 mA-Signal
- Automatische, lastabhängige Zuschaltung von 1 bis n Spitzenlastpumpe(n), in Abhängigkeit der Regelgröße Druck konstant (p-c) oder Druck variabel (p-v)
- 2 Parametersätze auswählbar, Easy-Menü (Sollwert und Regelungsart) oder Expert-Menü (Betriebs- und Regelparameter)
- Betriebsmodus der Pumpen frei wählbar (Hand, Aus, Automatik)
- Automatischer, einstellbarer Pumpentausch
- Standardeinstellung: Impuls – Bei jeder erneuten Anforderung wird die Grundlastpumpe getauscht ohne Berücksichtigung der Betriebsstunden
- Alternativ: Pumpentausch nach Betriebsstunden, zyklischer Pumpentausch der Grundlastpumpe nach einstellbaren Betriebsstunden
- Automatischer, einstellbarer Pumpentestlauf (Pumpen-Kick)
- Aktivierbar/deaktivierbar

- Zeit zwischen zwei Pumpentestläufen frei programmierbar

- Sperrzeiten frei programmierbar

- Drehzahl frei einstellbar

Überwachung

- Ausgabe Istwert des Systems über Analogsignal 0 – 10 Volt für externe Mess-/Anzeigemöglichkeit, 10 Volt entsprechen dem Sensorendwert

- 4 – 20 mA-Sensorsignal (Drahtbruchüberwachung der Geberstrecke) für Regelgrößen-Istwert

- Absicherung der Pumpennetzleitungen durch Leitungsschutzschalter

- Automatischer Wechsel zur Reservepumpe im Falle einer Störung der Hauptpumpe

- Überwachung von Max.- und Min.-Werten des Systems mit einstellbaren Verzögerungszeiten und Grenzen

- Nullmengentest zur Abschaltung der Anlage wenn keine Wasserentnahme erfolgt (Parameter einstellbar)

- Rohrfüllfunktion zum Befüllen von leeren Rohren (Erstbefüllung des Verbrauchernetzes)

- Wassermangelschutz über Kontakt, z. B. für Schwimmerschalter oder Druckschalter

Schnittstellen

- Potentialfreie Kontakte für Sammelbetriebs- und Sammelstörmeldungen (SBM/SSM)

- Logikumkehr für SBM und SSM möglich

- Kontakte für Extern Ein/Aus, Wassermangel und zweiten Sollwert

- Extern Ein/Aus über Kontakt zur Deaktivierung des Automatikbetriebs der Anlage

**Optionales Zubehör (Einbau werkseitig oder nachträglich nach technischer Klärung)**

- Hand-0-Automatik-Schalter: Vorwahl der Betriebsart jeder Pumpe und manueller Betrieb bei Reglerstörung „Hand“ (Not-/Testbetrieb am Netz, Motorschutz vorhanden), „O“ (Pumpe abgeschaltet – kein Zuschalten über Steuerung möglich) und „Auto“ (Pumpe für Automatikbetrieb über Steuerung freigegeben)

- Auswertereleais für PTC-Motorschutz

- Einzelbetriebs- und Störmeldung, Wassermangelmeldung

- Signalwandler für 0/2 – 10 V auf 0/4 – 20 mA

- Sanftanlauf für Spitzenlastpumpen

- Anbindung an GLT-Systeme nach VDI 3814

**Empfohlenes Zubehör (gesondert bestellen)**

- Optionaler Bausatz WMS zur Wassermangelsicherung
- Flexible Anschlussleitungen oder Kompensatoren
- Vorbehälter zur Systemtrennung
- Membrandruckbehälter
- Gewindekappen bei Systemen mit Gewindesammelverrohrung

**Bus-Systeme (optional)**

- BACnet, LON-Bus, Modbus RTU

**Eingehaltene Normen**

- Technische Regeln für Trinkwasserinstallationen DIN 1988 (EN 806)
- Membrandruckbehälter/Membran-Druckausdehnungsgefäß DIN 4807
- Ausrüstung von Starkstromanlagen mit elektronischen Betriebsmitteln EN 50178
- Elektrische Ausrüstung von Maschinen EN 60204-1
- Sicherheit elektrischer Geräte für den Hausgebrauch und ähnliche Zwecke EN 60335-1
- Niederspannungs-Schaltgerätekombinationen EN 60439-1/61439-1
- EMV – Störfestigkeit für Industriebereiche EN 61000-6-2
- EMV – Störaussendung für Wohnbereich, Geschäfts- und Gewerbebereiche sowie Kleinbetriebe (EN 61000-6-3)

**Betriebsdaten**

|                                      |        |
|--------------------------------------|--------|
| Anzahl der Pumpen                    | 3      |
| Medientemperatur <i>T</i>            | 3 °C   |
| Umgebungstemperatur <i>T</i>         | 5 °C   |
| Maximaler Betriebsdruck <i>PN</i>    | 16 bar |
| Maximaler Zulaufdruck <i>p vorl.</i> | 10 bar |

**Motordaten (pro Motor)**

|  |                   |
|--|-------------------|
| Netzanschluss                          | 3~380 V, 50/60 Hz |
|  | 3~400 V, 50/60 Hz |
|  | 3~440 V, 50/60 Hz |
|  | 3~460 V, 50/60 Hz |
|  | 3~480 V, 50/60 Hz |
| Motornennleistung <i>P<sub>2</sub></i> | 11 kW             |
| Nennstrom <i>I<sub>N</sub></i>         | 33,1 A            |
| Nennzahl <i>n</i>                      | 2900 1/min        |
| Isolationsklasse                       | F                 |
| Schutzart Motor                        | IP55              |
| Schutzart Schaltgerät                  | IP54              |

**Werkstoffe**

|                     |           |
|---------------------|-----------|
| Pumpengehäuse       | Grauguss  |
| Laufgrad            | Edelstahl |
| Welle               | Edelstahl |
| Wellendichtung      | U3BE3GG   |
| Material Dichtung   | EPDM      |
| Material Verrohrung | Edelstahl |

**Einbaumaße**

|   |        |
|---|--------|
| Saugseitiger Rohranschluss <i>DN<sub>s</sub></i>  | DN 200 |
| Druckseitiger Rohranschluss <i>DN<sub>d</sub></i> | DN 200 |

**Bestellinformationen**

|                            |   |
|----------------------------|---|
| Fabrikat                   | Wilo  |
| Produktbezeichnung         | Comfort-Vario COR-3 MVIE 7002/SCe (3~400 V, 50/60 Hz) |
| Gewicht netto ca. <i>m</i> | 1092 kg   |
| Artikelnummer              | <b>2552084</b>  |

## Mechanisches Zubehör

### Vorbehälter/Zubehör

#### Schwimmerventil

|                               |         |             |
|-------------------------------|---------|-------------|
| Schwimmerventil G 1¼ Slowflow | 2546137 | EUR 851,-   |
| Schwimmerventil G 1½ Slowflow | 2546138 | EUR 928,-   |
| Schwimmerventil G 2 Slowflow  | 2546139 | EUR 1.092,- |

#### Armaturen

#### Vollhub-Sicherheitsventil

|                                       |           |             |
|---------------------------------------|-----------|-------------|
| Vollhub Sicherheitsventil R ¾, PN 16  | 2007147   | EUR 761,-   |
| Vollhub Sicherheitsventil R 1, PN 16  | 2007146   | EUR 1.016,- |
| Vollhub Sicherheitsventil R 1¼, PN 16 | 500814891 | EUR 1.143,- |

## Elektrisches Zubehör

### Pumpensteuerung/Zubehör

#### Aufpreis Wassermangelsicherung

|   |             |           |
|---|-------------|-----------|
| Aufpreis Wassermangelsicherung montiert | DEA_WMS_STD | EUR 295,- |
|---|-------------|-----------|

### Niveausteuern

#### Schwimmerschalter WA

|   |           |           |
|---|-----------|-----------|
| Schwimmerschalter WA65 mit 5 m Kabel      | 503211390 | EUR 140,- |
| Schwimmerschalter WA65 mit 10 m Kabel     | 503211893 | EUR 260,- |
| Schwimmerschalter WA65 mit 20 m Kabel     | 2004431   | EUR 387,- |
| Schwimmerschalter WA65 mit 30 m Kabel     | 2004432   | EUR 524,- |
| Schwimmerschalter WA KR1 S mit 5 m Kabel  | 6082806   | EUR 204,- |
| Schwimmerschalter WA KR1 S mit 10 m Kabel | 6082807   | EUR 346,- |

## Services

Die partnerschaftliche Zusammenarbeit mit Installateuren und Anlagenbauern hat bei Wilo lange Tradition. Ein wichtiger Teil unserer Partnerschaftsphilosophie ist der Wilo-Werkskundendienst. Zusammen entwickeln wir ein Servicekonzept, das zu Ihren individuellen Anforderungen passt – und sorgen mit unserem Knowhow und persönlicher Beratung dafür, dass Ihre Anlagen energieeffizient, betriebssicher und so kostengünstig wie möglich arbeiten. Dabei unterstützen unsere kompetenten Wilo-Servicetechniker Sie schnell, zuverlässig und termintreu.

### Empfohlene Serviceleistungen

|  |         |
|--|---------|
| Instandhaltung BASIC Druckerhöhungsanlage 3-4 Pumpen   | 2219535 |
| Instandhaltung COMFORT Druckerhöhungsanlage 3-4 Pumpen | 2219497 |
| Inbetriebnahme Druckerhöhungsanlage 3-4 Pumpen         | 2219395 |
| WiloCare Comfort                                       | 2222876 |
| WiloCare Comfort PLUS                                  | 2222877 |

### Weitere Serviceleistungen

|   |         |
|---|---------|
| Anschlussgarantie Druckerhöhungsanlage 3-4 Pumpen | 2219595 |
|---|---------|