



Datenblatt

Hydraulische Daten

| | |
|------------------------------------|--------|
| Max. Betriebsdruck p | 10 bar |
| Druckseitiger Rohranschluss DN_d | R 2 |
| Saugseitiger Rohranschluss DN_s | R 2 |
| Stufenzahl | - |
| Anzahl der Reservepumpen | 1 |
| Anzahl der Betriebspumpen | 1 |
| Min. Medientemperatur T_{min} | 3 °C |
| Max. Medientemperatur T_{max} | 50 °C |
| Min. Umgebungstemperatur T_{min} | 5 °C |
| Max. Umgebungstemperatur T_{max} | 40 °C |

Motordaten (pro Motor)

| | |
|---------------------------------|--------|
| Spannungstoleranz | ±10 % |
| Isolationsklasse | F |
| Schutzart | IP54 |
| Motornennleistung P_2 | 1,1 kW |
| Nennstrom I_N | 11,3 A |
| Motorwirkungsgrad η_M 50% | 76,5 % |
| Motorwirkungsgrad η_M 75% | 77 % |
| Motorwirkungsgrad η_M 100% | 84 % |

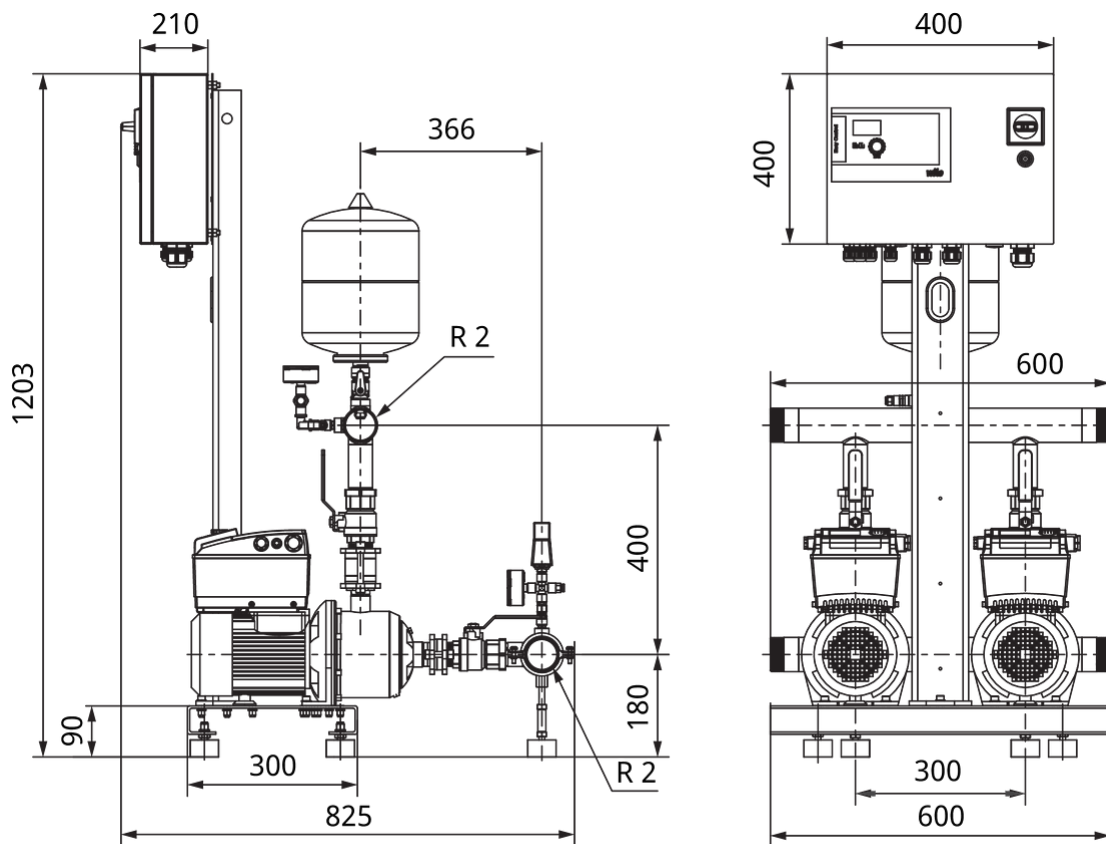
Werkstoffe

| | |
|-------------------|-----------|
| Pumpengehäuse | Edelstahl |
| Laufgrad | Edelstahl |
| Welle | Edelstahl |
| Gleitringdichtung | BQ1E3GG |
| Material Dichtung | EPDM |

Kennlinien


Maße und Maßzeichnungen

Wilo-Comfort-Vario COR-2 MHIE.../ECe



Bestellinformation

Produktdaten

| | |
|-----------------------|--|
| Fabrikat | Wilo |
| Produktbezeichnung | Comfort-Vario COR-2MHIE204EM/ECe-WMS (1~230 V, 50/60 Hz) |
| Artikelnummer | 2554884  |
| EAN Nummer | 4062679199504 |
| Farbe | grün/schwarz/silber |
| Minimale Bestellmenge | 1 |
| Marktverfügbarkeit | 2021-11-01 |

Maße und Gewichte

| | |
|---------------------------|---------|
| Längenmaß mit Verpackung | 800 mm |
| Länge L | 600 mm |
| Höhenmaß mit Verpackung | 1410 mm |
| Höhe H | 1203 mm |
| Breitenmaß mit Verpackung | 1200 mm |
| Breite B | 825 mm |
| Gewicht brutto ca. m | 119 kg |
| Gewicht netto ca. m | 81 kg |

Verpackung

| | |
|------------------------|---------------------|
| Verpackungsart | Europalette |
| Verpackungseigenschaft | Transportverpackung |
| Anzahl pro Palette | 1 |
| Anzahl pro Layer | 1 |

Ausschreibungstext

Kompakt-Druckerhöhungsanlage gemäß DIN 1988 und DIN EN 806, für den unmittelbaren oder mittelbaren Anschluss. Bestehend aus normalsaugenden, parallel geschalteten, horizontalen Edelstahl-Hochdruckkreiselpumpen mit integrierten Frequenzumformern. Anschlussfertig mit Edelstahlverrohrung auf Grundrahmen montiert, inkl. Steuer-/ Regelgerät mit allen erforderlichen Mess- und Stelleinrichtungen.

Zur vollautomatischen Wasserversorgung und Druckerhöhung in Wohn, Büro und Verwaltungsgebäuden, Hotels, Krankenhäusern, Kaufhäusern sowie in Industriesystemen.

Zur Förderung von Trinkwasser, Brauchwasser, Kühlwasser oder anderen Gebrauchswässern, die die verwendeten Werkstoffe weder chemisch noch mechanisch angreifen und keine abrasiven oder langfaserigen Bestandteile enthalten.

Besonderheiten/ Produktvorteile

- Kompaktes System mit ausgezeichnetem Preis-/ Leistungsverhältnis durch Edelstahl-Hochdruckkreiselpumpen der Baureihe MHIE mit luftgekühlten, integrierten Frequenzumformern
- Überproportional große Regelbandbreite
- Integrierter Motorvollschutz mit Kaltleiterfühler (PTC)
- Integrierte Trockenlauferkennung mit automatischer Abschaltung bei Wassermangel über die Motor-Regel Elektronik

Ausstattung/ Funktion

- 2-3 MHIE Pumpen pro Anlage
- stufenloser Regelbetrieb durch Pumpen mit integrierten Frequenzumformer
- medienberührende Bauteile korrosionsfest
- Grundrahmen verzinkt mit höhenverstellbare Schwingungsdämpfer zur Körperschallisolierung
- Absperrarmatur an jeder Pumpe, saug- und druckseitig
- Rückflussverhinderer, druckseitig
- Membrandruckbehälter 8 l, PN10, druckseitig
- Drucksensor, enddruckseitig
- Manometer, vordruckseitig, optional erhältlich
- Manometer, enddruckseitig
- Wassermangelsicherung
- ECe-Steuerung mit metallischem Gehäuse IP 54, bestehend aus internem Netzteil, Mikroprozessor, analogen und digitalen Ein- und Ausgangsmodulen zur Steuerung von elektronischen Pumpen mit Frequenzumrichtern

Bedienung/ Anzeige

- Vollelektronischer Easy-Regler (ECe) mit interner Spannungsversorgung, Mikroprozessor, Analogen und digitalen Ein- und Ausgängen für die Regelung und Verknüpfung von drehzahlgeregelten Einzelpumpen
- Im Werk voreingestellte Parameter für einfache Inbetriebnahme
- Einstellung von Sollwert, Betriebsparametern und Quittierung von Störmeldungen über Grüne Knopf Technologie
- LC-Display (hintergrundbeleuchtet) zur Anzeige der Betriebsdaten, Regler-Parameter, Betriebszustände der Pumpen, Ist-Druck, Fehlermeldungen und Historienspeicher
- LEDs zur Anzeige des Anlagenzustandes (Betrieb/Störung)
- Abschließbarer Hauptschalter
- Menüführung mit Symbolen/Text
- Verriegelung der Parametereinstellungen
- Betrieb Mit/ Ohne Reservepumpe wählbar
- Betriebsstundenzähler für jede Pumpe
- Betriebsstundenzähler für die Gesamtanlage
- Netz Ein/Aus-Zähler für die Gesamtanlage
- Startzähler für jede Pumpe
- Fehlerspeicher für die letzten 10 Störungen; Fehleranzeige mit Codenummern
- Schneller Zugriff auf die Kernfunktionen über das Menü "Easy Action"

Regelung

- › 7 Menüebenen entsprechend der gemeinsamen Menüstruktur der EC-Reglerfamilie
- › Vollautomatische Regelung für 1 bis zu 3 frequenzgeregelten Pumpen mittels Soll-/Istwertvergleich
- › Einstellbare Schaltebenen und Verzögerungszeiten
- › Einstellbarer Frequenzbereich und Start-Stopp-Rampen der Pumpen
- › 4-20mA Sensorsignal (mit Drahtbruchprüfung) für Regelgrößen-Istwert
- › Automatische, lastabhängige Zuschaltung von 1 bis n Spitzenlastpumpe(n) in Abhängigkeit der Regelgröße Druck- konstant, p-c
- › Druckstoßfreies Abschalten und Einschalten der Grund- und Spitzenlastpumpen durch adaptive PID-Regler
- › Betriebsmodus der Pumpen frei wählbar (Hand, Aus, Automatik)
- › Automatischer Pumpentausch:
 - › Bei jeder erneuten Anforderung nach Anlagenstillstand wird die Grundlastpumpe getauscht ohne Berücksichtigung der Betriebsstunden
 - › Pumpentausch nach Betriebsstunden, zyklischer Pumpentausch der Grundlastpumpe nach sechs Betriebsstunden
- › Automatischer Pumpentestlauf (Pumpenkick), alternativ: Automatischer Pumpentestlauf (Pumpenkick) im Standby-Modus mit einstellbaren Parametern

Überwachung

- › Drahtbruchprüfung der Geberstrecke
- › Wählbares Systemverhalten bei Sensorfehler
- › Absicherung der Pumpennetz-zuleitungen durch Leitungsschutzschalter (nicht bei Ausführung ohne Leistungsteil)
- › Automatische Umschaltung auf die Reservepumpe bei Störung einer Betriebspumpe
- › Nullmengentest zur Abschaltung der Anlage wenn keine Wasserentnahme erfolgt, Ausschaltung der Grundlastpumpe erfolgt bei $Q = 0$
- › Wassermangelschutz über Kontakt z.B. für Schwimmerschalter oder Druckschalter mit einstellbarer Nachlaufzeit
- › Potentialfreie Kontakte für Sammelbetriebs- (SBM) und Sammelstörmeldung (SSM) -beide mit wählbarem Verhalten, externe Ein-/Aus-Schaltung der Anlage über Kontakt
- › Einzelbetriebs- (EBM) und Einzelstörmeldung (ESM)

Schnittstellen

- › Potentialfreie Kontakte für Sammelbetriebs- und Sammelstörmeldung SBM/SSM
- › Potentialfreie Kontakte für Einzelbetriebs- und Einzelstörmeldung EBM/ESM
- › Wassermangelschutz über Kontakt

- › Extern Ein/ Aus über Kontakt zur Deaktivierung des Automatikbetriebs der Anlage
- › ModBus RTU Kommunikationsschnittstelle (RS485)

Optionales Zubehör (Einbau werkseitig oder nachträglich nach technischer Klärung)

Empfohlenes Zubehör (gesondert bestellen)

- › Flexible Anschlussleitungen oder Kompensatoren
- › Vorbehälter zur Systemtrennung
- › Membrandruckbehälter
- › Gewindekappen bei Systemen mit Gewindesammelverrohrung

Eingehaltene Normen

- › Technische Regeln für Trinkwasserinstallationen (TRWI) DIN 1988 (EN806)
- › Membrandruckbehälter/ Ausdehnungsgefäße DIN 4807
- › Ausrüstung von Starkstromanlagen mit elektronischen Betriebsmitteln EN 50178
- › Elektrische Ausrüstung von Maschinen EN 60204-1
- › Sicherheit elektrischer Geräte für den Hausgebrauch und ähnliche Zwecke EN 60335-1
- › Niederspannungsschaltgerätekombinationen EN 60439-1/ 61439-1
- › EMV Störfestigkeit für Industriebereiche EN 61000-6-2
- › EMV Störaussendung für Wohnbereich, Geschäfts- und Gewerbebereiche sowie Kleinbetriebe EN 61000-6-3

Betriebsdaten

| | |
|-----------------------------------|--------|
| Anzahl der Pumpen | 2 |
| Medientemperatur T | 3 °C |
| Umgebungstemperatur T | 5 °C |
| Maximaler Betriebsdruck P_N | 10 bar |
| Maximaler Zulaufdruck $p_{vorl.}$ | 6 bar |

Motordaten (pro Motor)

| | |
|-------------------------|------------|
| Motornennleistung P_2 | 1,1 kW |
| Nennstrom I_N | 11,3 A |
| Nennzahl n | 3500 1/min |
| Isolationsklasse | F |
| Schutzart Motor | IP54 |
| Schutzart Schaltgerät | IP54 |


Werkstoffe

| | |
|---------------------|-----------|
| Pumpengehäuse | Edelstahl |
| Laufgrad | Edelstahl |
| Welle | Edelstahl |
| Wellendichtung | BQ1E3GG |
| Material Dichtung | EPDM |
| Material Verrohrung | Edelstahl |

Einbaumaße

| | |
|------------------------------------|-----|
| Saugseitiger Rohranschluss D_Ns | R 2 |
| Druckseitiger Rohranschluss D_Nd | R 2 |

Bestellinformationen

| | |
|-----------------------|---|
| Fabrikat | Wilo |
| Produktbezeichnung | Comfort-Vario COR-2MHIE204EM/ECe-WMS (1~230 V, 50/60 Hz) |
| Gewicht netto ca. m | 81 kg |
| Artikelnummer | 2554884  |

Installationsart

Direkter Anschluss Mehrpumpen geregelt

Gewindeflansch

| | | |
|---------------------------------------|---------|-----------|
| Gewindeflansch DN 50, RP 2, Edelstahl | 2507438 | EUR 234,- |
|---------------------------------------|---------|-----------|

Gewindekappe

| | | |
|------------------------|---------|-----------|
| Gewindekappe R 2, PN16 | 2501216 | EUR 121,- |
|------------------------|---------|-----------|

Edelstahlkompensator

| | | |
|-----------------------------------|---------|-----------|
| Edelstahlkompensator DN 50, PN 16 | 2514241 | EUR 802,- |
|-----------------------------------|---------|-----------|

Flexible Anschlussleitung

| | | |
|------------------------------------|-----------|-----------|
| Flexible Anschlussleitung Rp2 / R2 | 180592096 | EUR 657,- |
|------------------------------------|-----------|-----------|

Druckminderer

| | | |
|--------------------|---------|-----------|
| Druckminderer R ½ | 2531892 | EUR 121,- |
| Druckminderer R ¾ | 2531893 | EUR 140,- |
| Druckminderer R 1 | 2531894 | EUR 160,- |
| Druckminderer R 1¼ | 2531895 | EUR 267,- |
| Druckminderer R 1½ | 2531896 | EUR 443,- |
| Druckminderer R 2 | 2531897 | EUR 550,- |

Membrandruckbehälter DT5 junior

| | | |
|--|---------|-------------|
| Membrandruckbehälter DT5 junior 100, PN 10 | 2515529 | EUR 1.188,- |
| Membrandruckbehälter DT5 junior 200, PN 10 | 2515530 | EUR 1.587,- |
| Membrandruckbehälter DT5 junior 300, PN 10 | 2515531 | EUR 2.188,- |
| Membrandruckbehälter DT5 junior 400, PN 10 | 2524232 | EUR 2.335,- |
| Membrandruckbehälter DT5 junior 500, PN 10 | 2515532 | EUR 2.510,- |
| Membrandruckbehälter DT5 junior 60, PN 10 | 2515527 | EUR 975,- |
| Membrandruckbehälter DT5 junior 80, PN 10 | 2515528 | EUR 1.086,- |

Membrandruckbehälter Typ DE

| | | |
|-------------------------------------|---------|-------------|
| Membrandruckbehälter Typ DE (100DE) | 2515525 | EUR 1.561,- |
| Membrandruckbehälter Typ DE (200DE) | 2511823 | EUR 1.673,- |
| Membrandruckbehälter Typ DE (300DE) | 2515526 | EUR 1.750,- |
| Membrandruckbehälter Typ DE (500DE) | 2511831 | EUR 3.821,- |
| Membrandruckbehälter Typ DE (60DE) | 2515523 | EUR 795,- |
| Membrandruckbehälter Typ DE (80DE) | 2515524 | EUR 917,- |

Aufpreis Wassermangelsicherung

| | | |
|---|-------------|-----------|
| Aufpreis Wassermangelsicherung montiert | DEA_WMS_STD | EUR 295,- |
|---|-------------|-----------|

Indirekter Anschluss Mehrpumpen geregelt

Gewindeflansch

| | | |
|---------------------------------------|---------|-----------|
| Gewindeflansch DN 50, RP 2, Edelstahl | 2507438 | EUR 234,- |
|---------------------------------------|---------|-----------|

Gewindekappe

| | | |
|------------------------|---------|-----------|
| Gewindekappe R 2, PN16 | 2501216 | EUR 121,- |
|------------------------|---------|-----------|

Edelstahlkompensator

| | | |
|-----------------------------------|---------|-----------|
| Edelstahlkompensator DN 50, PN 16 | 2514241 | EUR 802,- |
|-----------------------------------|---------|-----------|

Flexible Anschlussleitung

| | | |
|------------------------------------|-----------|-----------|
| Flexible Anschlussleitung Rp2 / R2 | 180592096 | EUR 657,- |
|------------------------------------|-----------|-----------|

Schwimmerventil

| | | |
|-------------------------------|---------|-------------|
| Schwimmerventil G 1¼ Slowflow | 2546137 | EUR 851,- |
| Schwimmerventil G 1½ Slowflow | 2546138 | EUR 928,- |
| Schwimmerventil G 2 Slowflow | 2546139 | EUR 1.092,- |

Bauseitiger Behälter

Schwimmerschalter WA

| | | |
|---------------------------------------|-----------|-----------|
| Schwimmerschalter WA65 mit 10 m Kabel | 503211893 | EUR 260,- |
| Schwimmerschalter WA65 mit 20 m Kabel | 2004431 | EUR 387,- |
| Schwimmerschalter WA65 mit 30 m Kabel | 2004432 | EUR 524,- |
| Schwimmerschalter WA65 mit 5 m Kabel | 503211390 | EUR 140,- |

Mechanisches Zubehör

Vorbehälter/Zubehör

Schwimmventil

| | | |
|-----------------------------|---------|-------------|
| Schwimmventil G 1¼ Slowflow | 2546137 | EUR 851,- |
| Schwimmventil G 1½ Slowflow | 2546138 | EUR 928,- |
| Schwimmventil G 2 Slowflow | 2546139 | EUR 1.092,- |

Armaturen

Vollhub-Sicherheitsventil

| | | |
|---------------------------------------|-----------|-------------|
| Vollhub Sicherheitsventil R ¾, PN 10 | 500814696 | EUR 593,- |
| Vollhub Sicherheitsventil R ¾, PN 16 | 2007147 | EUR 761,- |
| Vollhub Sicherheitsventil R 1, PN 16 | 2007146 | EUR 1.016,- |
| Vollhub Sicherheitsventil R 1¼, PN 16 | 500814891 | EUR 1.143,- |

Rohrmontage

Flexible Anschlussleitung

| | | |
|------------------------------------|-----------|-----------|
| Flexible Anschlussleitung Rp2 / R2 | 180592096 | EUR 657,- |
|------------------------------------|-----------|-----------|

Edelstahlkompensator

| | | |
|-----------------------------------|---------|-----------|
| Edelstahlkompensator DN 50, PN 16 | 2514241 | EUR 802,- |
|-----------------------------------|---------|-----------|

Gewindekappe

| | | |
|------------------------|---------|-----------|
| Gewindekappe R 2, PN16 | 2501216 | EUR 121,- |
|------------------------|---------|-----------|

Gewindeflansch

| | | |
|---------------------------------------|---------|-----------|
| Gewindeflansch DN 50, RP 2, Edelstahl | 2507438 | EUR 234,- |
|---------------------------------------|---------|-----------|

Druckregelung

Druckminderer

| | | |
|--------------------|---------|-----------|
| Druckminderer R ½ | 2531892 | EUR 121,- |
| Druckminderer R ¾ | 2531893 | EUR 140,- |
| Druckminderer R 1 | 2531894 | EUR 160,- |
| Druckminderer R 1¼ | 2531895 | EUR 267,- |
| Druckminderer R 1½ | 2531896 | EUR 443,- |
| Druckminderer R 2 | 2531897 | EUR 550,- |

Druckausdehnungsgefäße

Membrandruckbehälter DT5 junior

| | | |
|--|---------|-------------|
| Membrandruckbehälter DT5 junior 60, PN 10 | 2515527 | EUR 975,- |
| Membrandruckbehälter DT5 junior 80, PN 10 | 2515528 | EUR 1.086,- |
| Membrandruckbehälter DT5 junior 100, PN 10 | 2515529 | EUR 1.188,- |
| Membrandruckbehälter DT5 junior 200, PN 10 | 2515530 | EUR 1.587,- |
| Membrandruckbehälter DT5 junior 300, PN 10 | 2515531 | EUR 2.188,- |
| Membrandruckbehälter DT5 junior 400, PN 10 | 2524232 | EUR 2.335,- |
| Membrandruckbehälter DT5 junior 500, PN 10 | 2515532 | EUR 2.510,- |

Membrandruckbehälter Typ DE

| | | |
|---|---------|-------------|
| Membrandruckbehälter Typ DE (18DE-PN10) | 2502038 | EUR 190,- |
| Membrandruckbehälter Typ DE (25DE-PN10) | 2515518 | EUR 218,- |
| Membrandruckbehälter Typ DE (33DE-PN10) | 2515519 | EUR 385,- |
| Membrandruckbehälter Typ DE (60DE) | 2515523 | EUR 795,- |
| Membrandruckbehälter Typ DE (80DE) | 2515524 | EUR 917,- |
| Membrandruckbehälter Typ DE (100DE) | 2515525 | EUR 1.561,- |
| Membrandruckbehälter Typ DE (200DE) | 2511823 | EUR 1.673,- |
| Membrandruckbehälter Typ DE (300DE) | 2515526 | EUR 1.750,- |
| Membrandruckbehälter Typ DE (500DE) | 2511831 | EUR 3.821,- |

Elektrisches Zubehör

Pumpensteuerung/Zubehör

Aufpreis Wassermangelsicherung

| | | |
|---|-------------|-----------|
| Aufpreis Wassermangelsicherung montiert | DEA_WMS_STD | EUR 295,- |
|---|-------------|-----------|

Niveausteuerng

Schwimmerschalter WA

| | | |
|---|-----------|-----------|
| Schwimmerschalter WA65 mit 5 m Kabel | 503211390 | EUR 140,- |
| Schwimmerschalter WA65 mit 10 m Kabel | 503211893 | EUR 260,- |
| Schwimmerschalter WA65 mit 20 m Kabel | 2004431 | EUR 387,- |
| Schwimmerschalter WA65 mit 30 m Kabel | 2004432 | EUR 524,- |
| Schwimmerschalter WA KR1 S mit 5 m Kabel | 6082806 | EUR 204,- |
| Schwimmerschalter WA KR1 S mit 10 m Kabel | 6082807 | EUR 346,- |

Services

Die partnerschaftliche Zusammenarbeit mit Installateuren und Anlagenbauern hat bei Wilo lange Tradition. Ein wichtiger Teil unserer Partnerschaftsphilosophie ist der Wilo-Werkskundendienst. Zusammen entwickeln wir ein Servicekonzept, das zu Ihren individuellen Anforderungen passt – und sorgen mit unserem Knowhow und persönlicher Beratung dafür, dass Ihre Anlagen energieeffizient, betriebssicher und so kostengünstig wie möglich arbeiten. Dabei unterstützen unsere kompetenten Wilo-Service Techniker Sie schnell, zuverlässig und termintreu.

Empfohlene Serviceleistungen

| | |
|--|---------|
| Wartung BASIC Druckerhöhungsanlagen 1-2 Pumpen | 2160453 |
| Instandhaltung COMFORT Druckerhöhungsanlage 1-2 Pumpen | 2160468 |
| Inbetriebnahme Druckerhöhungsanlage 1-2 Pumpen | 2216414 |
| WiloCare Comfort | 2222876 |
| WiloCare Comfort PLUS | 2222877 |

Weitere Serviceleistungen

| | |
|---|---------|
| Anschlussgarantie Druckerhöhungsanlage 1-2 Pumpen | 2216416 |
|---|---------|