



Datenblatt

Hydraulische Daten

Maximaler Betriebsdruck P_N	2 bar
Art der Laufradkonstruktion	Offenes Mehrkanallaufgrad
Freier Kugeldurchgang der Hydraulik	10 mm
Max. Eintauchtiefe	3 m
Min. Medientemperatur T_{\min}	3 °C
Max. Medientemperatur T_{\max}	35 °C
Min. Umgebungstemperatur T_{\min}	3 °C
Max. Umgebungstemperatur T_{\max}	35 °C

Motordaten

Netzanschluss	1~230 V, 50 Hz
Spannungstoleranz	±10 %
Leistungsfaktor $\cos \varphi$	0.98
Motornennleistung P_2	0,37 kW
Leistungsaufnahme $P_{1 \max}$	450 W
Nennstrom I_N	2,2 A
Anlaufstrom I	4,8 A
Einschaltart	Direkt (DOL)
Nennzahl n	2900 1/min
Max. Schalthäufigkeit t	50 1/h
Isolationsklasse	F
Schutzart	IP68
Betriebsart (eingetaucht)	S1
Betriebsart (ausgetaucht)	S3-25%

Kennlinien

Kabel

Länge Anschlusskabel	10 m
Kabeltyp	H07RN-F
Kabelquerschnitt	3G1 mm ²
Netzstecker	CEE 7/7 (Schuko)
Art des Anschlusskabels	Nicht lösbar

Ausstattung/Funktion

Schwimmerschalter	nein
Art des Explosionsschutz	-
Motorschutz	Bimetall

Werkstoffe

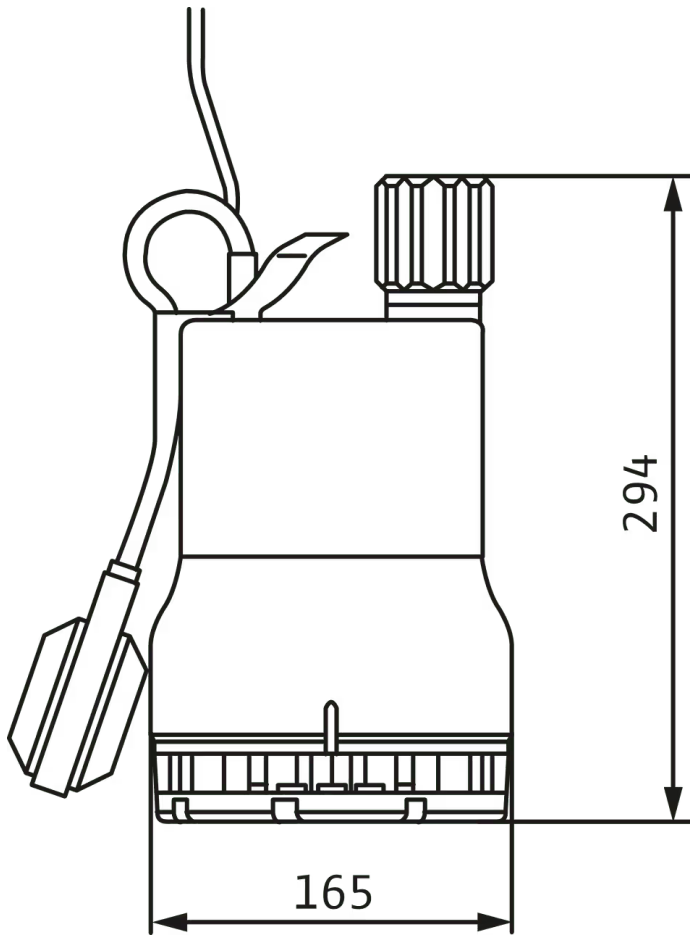
Pumpengehäuse	PP-GF30
Laufrad	PPE/PS-GF20
Abdichtung pumpenseitig	BQ1 PFF
Abdichtung motorseitig	NBR
Material Dichtung	NBR
Motorgehäuse	Edelstahl

Einbaumaße

Druckseitiger Rohranschluss DNd	G 1¼
-----------------------------------	------

Maße und Maßzeichnungen

Wilo-Drain TM 32



Bestellinformation

Produktdaten

Fabrikat	Wilo
Produktbezeichnung	Drain TM 32/8-10M
Artikelnummer	4048411 
EAN Nummer	4016322477402
Farbe	grün/schwarz
Minimale Bestellmenge	1
Marktverfügbarkeit	2010-01-01

Verpackung

Verpackungsart	Karton
Verpackungseigenschaft	Verkaufsverpackung
Anzahl pro Palette	1
Anzahl pro Layer	1

Maße und Gewichte

Längenmaß mit Verpackung	198 mm
Länge <i>L</i>	165 mm
Höhenmaß mit Verpackung	372 mm
Höhe <i>H</i>	294 mm
Breitenmaß mit Verpackung	192 mm
Breite <i>B</i>	165 mm
Gewicht brutto ca. <i>m</i>	5,6 kg
Gewicht netto ca. <i>m</i>	5,2 kg

Ausschreibungstext

Tauchmotorpumpe für die stationäre und transportable Nassaufstellung.

Zur Förderung in häuslichen Bereichen von:

- > Abwasser ohne Fäkalien
- > Schmutzwasser (mit geringen Mengen Sand und Kies)

Abwasserpumpe mit offenem Mehrkanallaufgrad und vertikalem Gewindeanschluss. Pumpengehäuse,

Saugkorb und Laufgrad aus Verbundwerkstoff. 1~Motor (Mantelkühlung) mit integriertem Betriebskondensator und selbstschaltender thermischer Motorüberwachung. Motorgehäuse aus Edelstahl. Ölgefüllte Dichtungskammer mit doppelter Abdichtung: motorseitig ist ein Wellendichtring, pumpenseitig eine Gleitringdichtung verbaut. Anschlusskabel mit angebautem Stecker (CEE 7/7), **ohne** Schwimmerschalter.

Betriebsdaten

Produktdaten

Art der Laufgradkonstruktion	Offenes Mehrkanallaufgrad
Freier Kugeldurchgang der Hydraulik	10 mm
Maximaler Betriebsdruck P_N	2 bar
Max. Eintauchtiefe	3 m
Medientemperatur T	3 °C
Max. Medientemperatur, kurzzeitig bis 3 Min. T	90 °C

Motordaten

Netzanschluss	1~230 V, 50 Hz
Spannungstoleranz	±10 %
Leistungsfaktor $\cos \varphi$	0.98
Motornennleistung P_2	0,37 kW
Leistungsaufnahme $P_{1 \max}$	0,45 kW
Nennstrom I_N	2,2 A
Einschaltart	Direkt (DOL)
Nennzahl n	2900 1/min
Max. Schalthäufigkeit t	50 1/h
Isolationsklasse	F
Schutzart	IP68
Betriebsart (eingetaucht)	S1
Betriebsart (ausgetaucht)	S3-25%

Kabel

Länge Anschlusskabel	10 m
Kabeltyp	H07RN-F
Kabelquerschnitt	3G1 mm ²
Netzstecker	CEE 7/7 (Schuko)
Art des Anschlusskabels	Nicht lösbar

Ausstattung/Funktion

Schwimmerschalter	nein
Art des Explosionsschutz	-
Motorschutz	Bimetall

Werkstoffe

Pumpengehäuse	PP-GF30
Laufgrad	PPE/PS-GF20
Welle	Edelstahl
Abdichtung pumpenseitig	BQ1PFF
Abdichtung motorseitig	NBR
Material Dichtung	NBR
Motorgehäuse	Edelstahl

Einbaumaße

Saugseitiger Rohranschluss D_N	-
Druckseitiger Rohranschluss $D_N d$	G 1¼

Bestellinformationen

Fabrikat	Wilo
Produktbezeichnung	Drain TM 32/8-10M
Gewicht netto ca. <i>m</i>	5,2 kg
Artikelnummer	4048411

Installationsart

Stationäre Nassaufstellung



Die Pumpen sind im Fördermedium eingetaucht. Der Anschluss an die Druckleitung erfolgt normalerweise über eine Einhängenvorrichtung. Zu Wartungszwecken können die Pumpen von oben aus dem Schacht herausgenommen werden. Hierfür müssen keine Schrauben gelöst oder das Wasser abgelassen werden. Für einen korrekten Betrieb der Pumpen ist es notwendig, das Schaltvolumen zu kennen. Das Schaltvolumen errechnet sich aus der Differenz zwischen dem Ein- und Ausschaltpunkt. Der Ausschaltpunkt wird durch die Betriebsart für eingetauchten und ausgetauchten Betrieb des Motors bestimmt.

Einbaubeispiel

Absperrarmatur-Set

Absperrschieber G1¼, CW617N SET	2528652	EUR 92,-
---------------------------------	---------	----------

Rückflussverhinderer

Rückflussverhinderer Rp 1¼	501533696	EUR 148,-
----------------------------	-----------	-----------

Mechanisches Zubehör

Armaturen

Rückflussverhinderer

Rückflussverhinderer Rp 1¼	501533696	EUR 148,-
----------------------------	-----------	-----------

Absperrarmatur-Set

Absperrschieber G1¼, CW617N SET	2528652	EUR 92,-
Absperrschieber G1½, CW617N SET	6096494	auf Anfrage

Pumpenschacht

Port 600

Port 600.1-1500-03E	2543048	EUR 1.365,-
Port 600.1-1800-03E	2543049	EUR 1.583,-
Port 600.1-2250-03E	2544148	EUR 1.826,-

Elektrisches Zubehör

Pumpensteuerung

Wilo-Control MS-Lift

MS-L-1x4kW-DOL	2539741	EUR 844,-
MS-L-2x4kW-DOL	2539745	EUR 1.141,-

Pumpensteuerung/Zubehör

Batterie 9V, 200 mA

NiMh-Akku, 9 V/200 mAh	2522850	EUR 39,-
------------------------	---------	----------

Alarmmelder

AlarmControl

AlarmControl 1	2522846	EUR 234,-
AlarmControl 2	2522847	EUR 285,-

DrainAlarm

DrainAlarm	2545133	EUR 689,-
DrainAlarm FIRST	2550526	EUR 484,-

Blitzleuchte

Anbaublitzlicht 1-230 VAC	2510429	EUR 179,-
Blitzlicht 24 VDC	2551612	EUR 441,-
Blitzlicht 1-230 VAC	2551613	EUR 404,-

Signalhorn

Signalhorn 12-24 VDC	2017208	EUR 140,-
Signalhorn 1-230 V	501459398	EUR 143,-

Kleinalarmschaltgerät KAS

Kleinalarmschaltgerät KAS	501534094	EUR 592,-
---------------------------	-----------	-----------

Niveausteuerng

Schwimmerschalter Mini

Minischwimmerschalter mit 10 m Kabel	2547569	EUR 161,-
--------------------------------------	---------	-----------

Schwimmerschalter WA

Schwimmerschalter WA65 mit 5 m Kabel	503211390	EUR 140,-
Schwimmerschalter WA65 mit 10 m Kabel	503211893	EUR 260,-

Schwimmerschalter WA65 mit 20 m Kabel	2004431	EUR 387,-
Schwimmerschalter WA65 mit 30 m Kabel	2004432	EUR 524,-
Schwimmerschalter WA KR1 S mit 5 m Kabel	6082806	EUR 204,-
Schwimmerschalter WA KR1 S mit 10 m Kabel	6082807	EUR 346,-

Schwimmerschalter WAO

Schwimmerschalter WAO 65, 5 m Kabel	503211595	EUR 190,-
Schwimmerschalter WAO 65, 10 m Kabel	2006027	EUR 260,-
Schwimmerschalter WAO 65, 20 m Kabel	2004429	EUR 387,-
Schwimmerschalter WAO 65, 30 m Kabel	2004430	EUR 534,-

Services

Die partnerschaftliche Zusammenarbeit mit Installateuren und Anlagenbauern hat bei Wilo lange Tradition. Ein wichtiger Teil unserer Partnerschaftsphilosophie ist der Wilo-Werkskundendienst. Zusammen entwickeln wir ein Servicekonzept, das zu Ihren individuellen Anforderungen passt – und sorgen mit unserem Knowhow und persönlicher Beratung dafür, dass Ihre Anlagen energieeffizient, betriebssicher und so kostengünstig wie möglich arbeiten. Dabei unterstützen unsere kompetenten Wilo-Servicetechniker Sie schnell, zuverlässig und termintreu.

Empfohlene Serviceleistungen

Inbetriebnahme Schmutzwasserpumpen	2219491
Instandhaltung COMFORT Schmutzwasserpumpen	2219514
WiloCare Comfort	2222876
WiloCare Comfort PLUS	2222877

Weitere Serviceleistungen

Anschlussgarantie Schmutzwasserpumpen	2219465
---------------------------------------	---------