



Abbildung ähnlich

Datenblatt

Hydraulische Daten

Max. Betriebsdruck p	10 bar
Maximaler Betriebsdruck PN	10 bar
Min. Medientemperatur T_{min}	0 °C
Max. Medientemperatur T_{max}	80 °C
Min. Umgebungstemperatur T_{min}	-15 °C
Max. Umgebungstemperatur T_{max}	40 °C

Motordaten

Netzanschluss	3~230 V, 3~400 V, 50 Hz
Spannungstoleranz	±10 %
Motor-Effizienzklasse	IE3
Motornennleistung P_2	0,12 kW
Nennstrom I_N	0,7 A
Nenndrehzahl n	2670 1/min
Leistungsfaktor $\cos \varphi$	0.80
Motorwirkungsgrad η_M 100%	59 %
Motorwirkungsgrad η_M 75%	57,6 %
Motorwirkungsgrad η_M 50%	51 %
Motorwicklung bis 3 kW	-
Motorwicklung ab 4 kW	-
Schutzart Motor	IP54

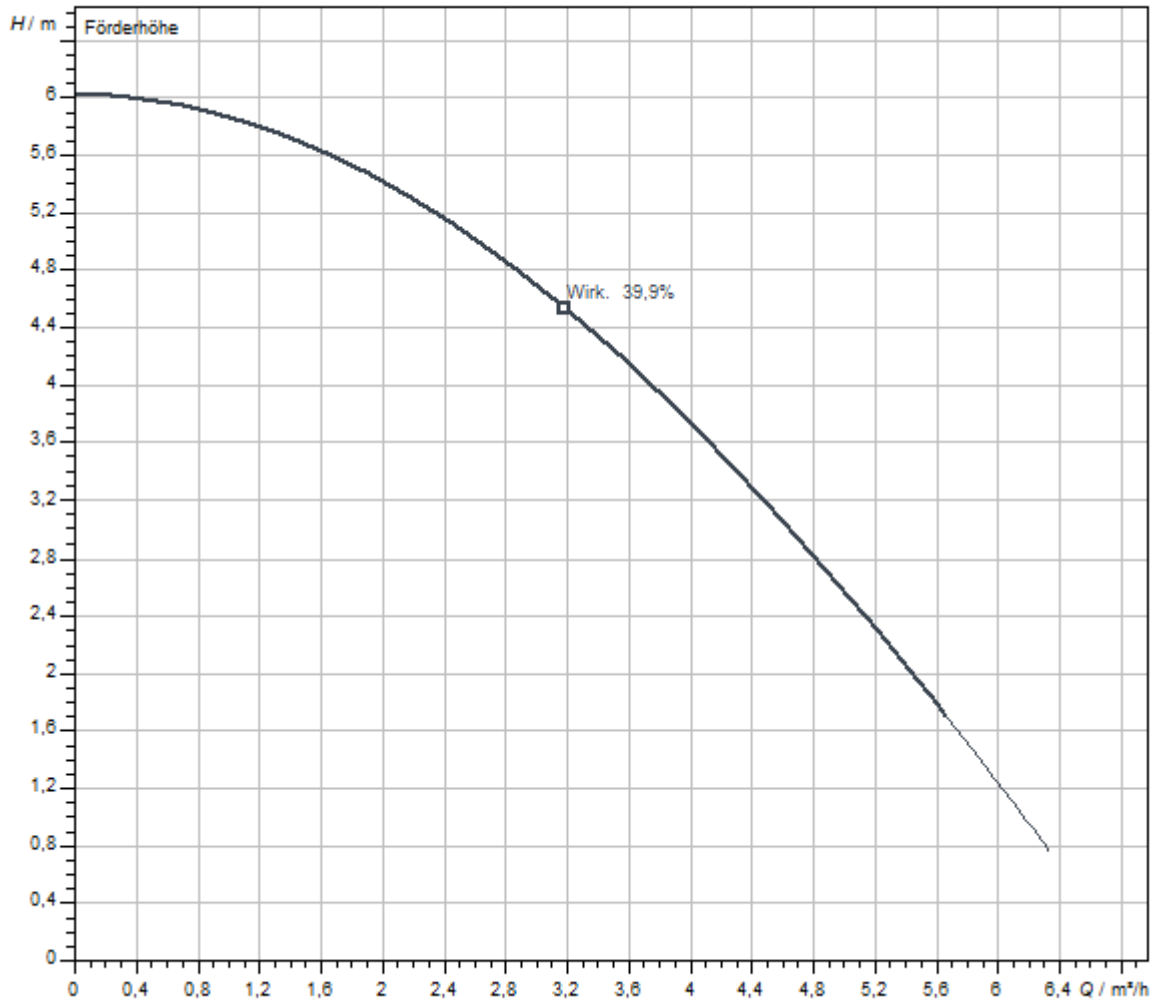
Werkstoffe

Pumpengehäuse	Edelstahl
Laufgrad	PPE/PS-GF20
Welle	Edelstahl
Laterne	Edelstahl

Einbaumaße

Saugseitiger Rohranschluss DN_s	G 1½
Druckseitiger Rohranschluss DN_d	G 1½
Baulänge l_0	180 mm

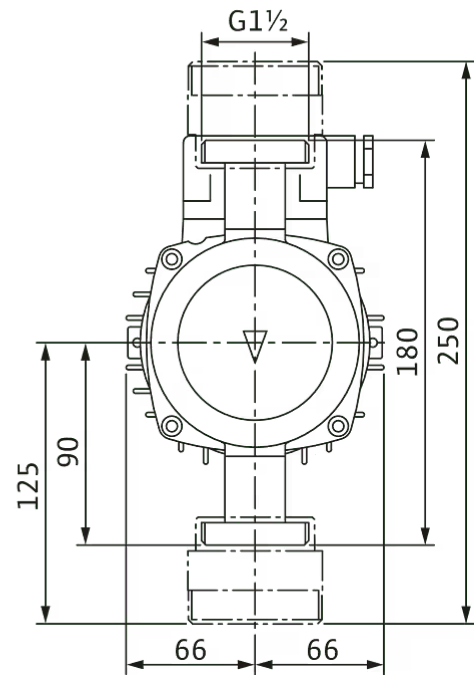
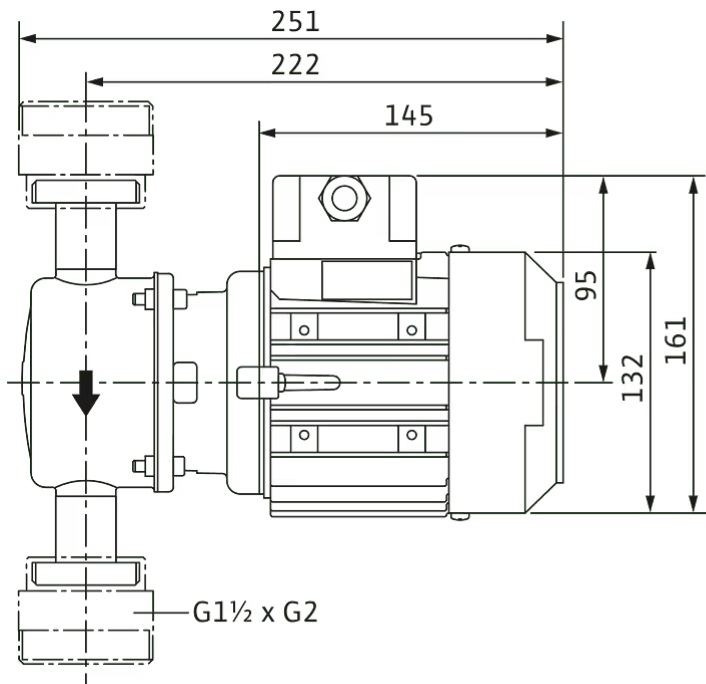
Kennlinien



Fördermedium	Wasser 100 %
Medientemperatur <i>T</i>	20,00 °C
Drehzahl im Betriebspunkt <i>n hydr. @ BP</i>	2.804 1/min
Laufreddurchmesser <i>d LR</i>	71 mm

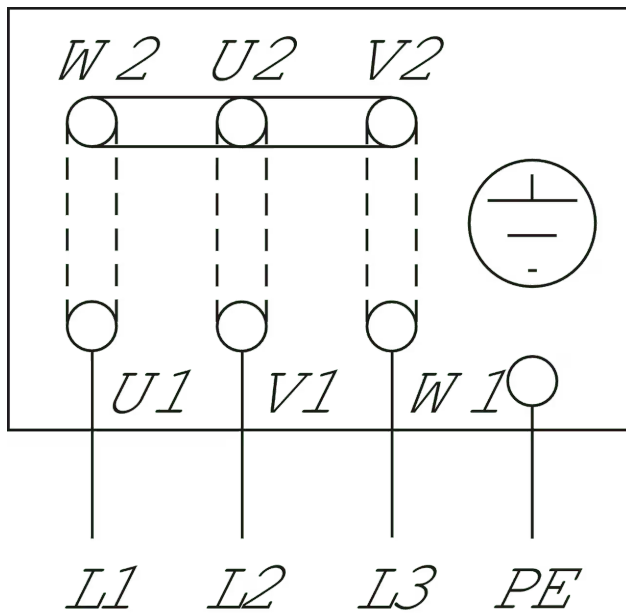
Maße und Maßzeichnungen

VeroLine-IP-Z



Klemmenplan

B



durchgezogene Linie = Y

gestrichelte Linie = Δ

3~400 V Y

3~230 V Δ

Drehstrommotor 3~230/400 V, 50 Hz

Bestellinformation

Preise

Listenpreis zzgl. Mehrwertsteuer	EUR 1.315,-
Preisgruppe	PG3

Produktdaten

Fabrikat	Wilo
Produktbezeichnung	VeroLine-IP-Z 25/6 DM
Artikelnummer	4090294 
EAN Nummer	4016322768760
Farbe	grün/schwarz
Minimale Bestellmenge	1
Marktverfügbarkeit	2010-01-01

Verpackung

Verpackungsart	Karton
Verpackungseigenschaft	Transportverpackung
Anzahl pro Palette	1
Anzahl pro Layer	1

Maße und Gewichte

Längenmaß mit Verpackung	261 mm
Länge <i>L</i>	241 mm
Höhenmaß mit Verpackung	155 mm
Höhe <i>H</i>	250 mm
Breitenmaß mit Verpackung	181 mm
Breite <i>B</i>	116 mm
Gewicht brutto ca. <i>m</i>	5,2 kg
Gewicht netto ca. <i>m</i>	5 kg

Ausschreibungstext

Einstufige Trockenläufer-Kreiselpumpe in Inline-Bauform für Rohreinbau mit Pumpengehäuse aus Edelstahl.

Für Netzanschluss 1 ~ 230 V, 50 Hz oder 3 ~ 400 V, 50 Hz.

Mit zwangsumfluteter, Gleitringdichtung.

Betriebsdaten

Min. Medientemperatur T_{min}	0 °C
Max. Medientemperatur T_{max}	80 °C
Min. Umgebungstemperatur T_{min}	-15 °C
Max. Umgebungstemperatur T_{max}	40 °C
Maximaler Betriebsdruck P_N	10 bar
Max. zulässige Wassergesamthärte	4,464 mmol/l (25°dH)

Motordaten

Motor-Effizienzklasse	IE3
Netzanschluss	3~230 V, 3~400 V, 50 Hz
Spannungstoleranz	±10 %
Motornennleistung P_2	120 W
Nenn Drehzahl n	2670 1/min
Nennstrom I_N	0,7 A
Leistungsfaktor $\cos \varphi$	0.80
Motorwirkungsgrad η_M 50%	51 %
Motorwirkungsgrad η_M 75%	57,6 %
Motorwirkungsgrad η_M 100%	59 %
Isolationsklasse	F
Schutzart	IP54

Werkstoffe

Pumpengehäuse	Edelstahl
Laufgrad	PPE/PS-GF20
Welle	Edelstahl
Wellendichtung	BQ1EGG
Laterne	Edelstahl

Einbaumaße

Saugseitiger Rohranschluss D_N s	G 1½
Druckseitiger Rohranschluss D_N d	G 1½
Baulänge l_0	180 mm

Bestellinformationen

Fabrikat	Wilo
Produktbezeichnung	VeroLine-IP-Z 25/6 DM
Gewicht netto ca. m	5 kg
Artikelnummer	4090294

Mechanisches Zubehör

Rohrmontage/Ausgleichsstücke

Übergangsstücke IP-Z

KIT-NEC-33-IL-Z	4037301	EUR 131,-
-----------------	---------	-----------

Elektrisches Zubehör

Pumpensteuerung

Zeitschaltung SK 601N

Schaltgerät SK 601N	2120443	EUR 229,-
---------------------	---------	-----------

Services

Die partnerschaftliche Zusammenarbeit mit Installateuren und Anlagenbauern hat bei Wilo lange Tradition. Ein wichtiger Teil unserer Partnerschaftsphilosophie ist der Wilo-Werkskundendienst. Zusammen entwickeln wir ein Servicekonzept, das zu Ihren individuellen Anforderungen passt – und sorgen mit unserem Knowhow und persönlicher Beratung dafür, dass Ihre Anlagen energieeffizient, betriebssicher und so kostengünstig wie möglich arbeiten. Dabei unterstützen unsere kompetenten Wilo-Service Techniker Sie schnell, zuverlässig und termintreu.

Empfohlene Serviceleistungen

Inbetriebnahme Trockenläuferpumpen	2219391
Instandhaltung COMFORT Trockenläuferpumpen	2219493

Weitere Serviceleistungen

Anschlussgarantie Trockenläuferpumpen	2219590
WiloCare Comfort	2222876
WiloCare Comfort PLUS	2222877