



Abbildung ähnlich

## Datenblatt

### Hydraulische Daten

Maximaler Betriebsdruck $P_N$	7 bar
Max. Sandgehalt	50 g/m <sup>3</sup>
Max. Eintauchtiefe	150 m
Min. Medientemperatur $T_{\min}$	3 °C
Max. Medientemperatur $T_{\max}$	35 °C

### Motordaten

Netzanschluss	3~400 V, 50 Hz
Motornennleistung $P_2$	0,55 kW
Nenn Drehzahl $n$	2800 1/min
Nennstrom $I_N$	2,5 A
Anlaufstrom $I$	9,1 A
Einschaltart	Direkt (DOL)
Max. Schalthäufigkeit $t$	30 1/h
Schutzart Motor	IP58
Motor Durchmesser $DM$	72 mm
Min. Strömungsgeschwindigkeit am Motor $m/s$	0,08 m/s

### Kennlinien

### Kabel

Länge Anschlusskabel	1,8 m
Kabelquerschnitt	4G1,5 mm <sup>2</sup>

### Werkstoffe

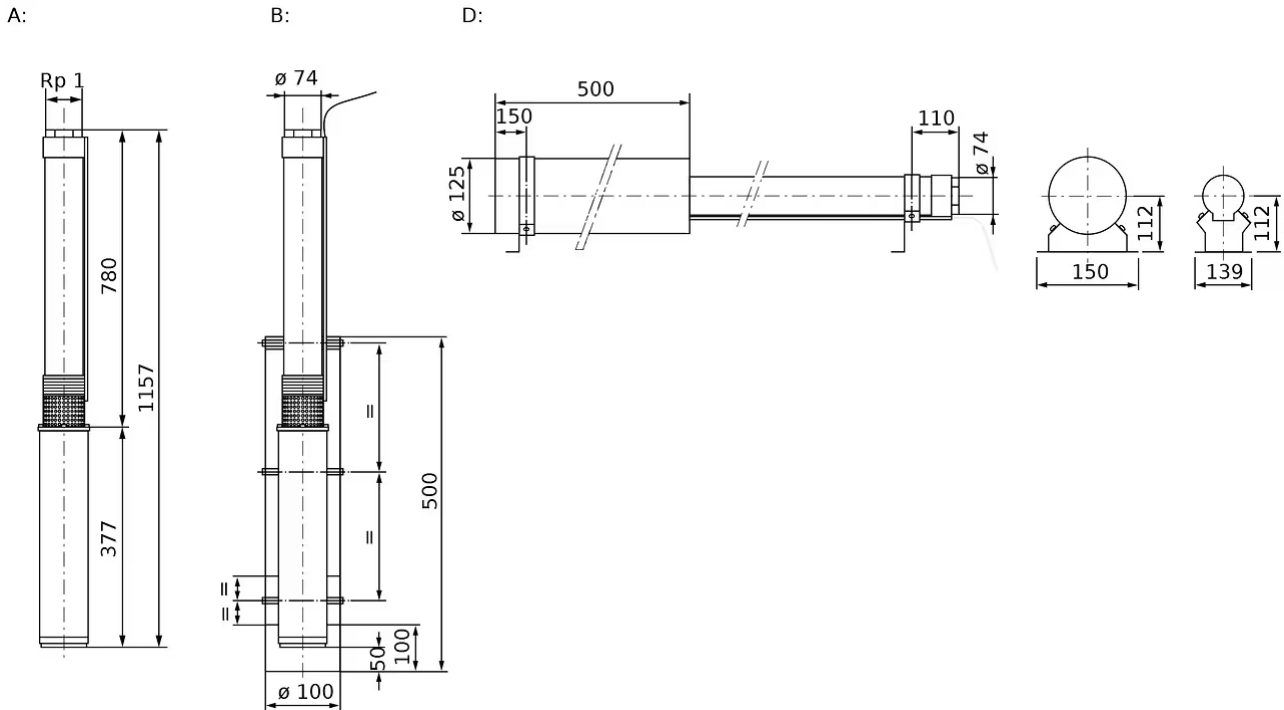
Pumpengehäuse	Edelstahl
Laufgrad	PC
Welle	Edelstahl
Motorgehäuse	Edelstahl

### Einbaumaße

Druckseitiger Rohranschluss $DNd$	Rp 1
-----------------------------------	------

## Maße und Maßzeichnungen

### Wilo-Sub TWU 3



A = vertikal, B = vertikal mit Kühlmantel, D = horizontal mit Kühlmantel

## Bestellinformation

### Produktdaten

Fabrikat	Wilo
Produktbezeichnung	Sub TWU 3-0123 (3~400 V, 50 Hz)
Artikelnummer	<b>4090893</b>
EAN Nummer	4016322781806
Farbe	Silber
Minimale Bestellmenge	1
Marktverfügbarkeit	2010-01-01

### Maße und Gewichte

Längenmaß mit Verpackung	1190 mm
Länge <i>L</i>	1158 mm
Höhenmaß mit Verpackung	110 mm
Höhe <i>H</i>	74 mm
Breitenmaß mit Verpackung	110 mm
Breite <i>B</i>	74 mm
Gewicht brutto ca. <i>m</i>	11,5 kg
Gewicht netto ca. <i>m</i>	10,5 kg

### Verpackung

Verpackungsart	Karton
Verpackungseigenschaft	Transportverpackung
Anzahl pro Palette	1
Anzahl pro Layer	1

## Ausschreibungstext

Vollüberflutbare, mehrstufige Unterwassermotor-Pumpe mit radialen Laufrädern in Gliederbauweise für den vertikalen oder horizontalen Einbau, mit integriertem Rückflussverhinderer. Korrosionsfreier Wechselstrom- oder Drehstrommotor für Direktanlauf, mit wiederwickelbaren ölgefülltem Motor und selbstschmierenden Lagern. Die Kühlung des Motors erfolgt durch das Fördermedium. Daher muss das Aggregat immer eingetaucht betrieben werden. Die horizontale Aufstellung muss in Verbindung mit einem Kühlmantel erfolgen. Zur Förderung von Wasser aus

Bohrlöchern mit einer maximalen Eintauchtief von 150 m und einem max. Sandgehalt von 50 g/m<sup>3</sup>.

Lieferumfang:

- > Hydraulik + Motor fertig montiert
- > Anschlusskabel mit Trinkwasserzulassung
- > Wechselstromvariante inkl. Schaltkasten mit Kondensator, thermischem Motorschutz und Ein-/Ausschalter
- > Einbau- und Betriebsanleitung

## Betriebsdaten

### Aggregat

Druckseitiger Rohranschluss <i>DNd</i>	Rp 1
Maximaler Betriebsdruck <i>p</i>	40,0 bar
Max. Sandgehalt	50 g/m <sup>3</sup>
Schutzart Motor	IP58
Max. Eintauchtiefe	150 m
Min. Medientemperatur <i>T</i> <sub>min</sub>	3 °C
Max. Medientemperatur <i>T</i> <sub>max</sub>	35 °C
Gewicht netto ca. <i>m</i>	10,5 kg

### Motordaten

Netzanschluss	3~400 V, 50 Hz
Motornennleistung <i>P</i> <sub>2</sub>	0,55 kW
Nenn Drehzahl <i>n</i>	2800 1/min
Nennstrom <i>I</i> <sub>N</sub>	2,5 A
Einschaltart	Direkt (DOL)
Max. Schalthäufigkeit <i>t</i>	30 1/h
Motor Durchmesser <i>DM</i>	72 mm
Min. Strömungsgeschwindigkeit am Motor <i>m/s</i>	0,08 m/s


## Kabel

Länge Anschlusskabel	1,8 m
Kabelquerschnitt	4G1,5 mm <sup>2</sup>

## Werkstoffe

Pumpengehäuse	Edelstahl
Motorgehäuse	Edelstahl
Welle	Edelstahl
Laufrad	PC

## Bestellinformationen

Gewicht netto ca. <i>m</i>	10,5 kg
Fabrikat	Wilo
Produktbezeichnung	Sub TWU 3-0123 (3~400 V, 50 Hz)
Artikelnummer	<b>4090893</b> 

## Mechanisches Zubehör

### Armaturen

#### Vollhub-Sicherheitsventil

Vollhub Sicherheitsventil R ¾, PN 10	500814696	EUR 593,-
Vollhub Sicherheitsventil R ¾, PN 16	2007147	EUR 761,-
Vollhub Sicherheitsventil R 1, PN 16	2007146	EUR 1.016,-
Vollhub Sicherheitsventil R 1¼, PN 16	500814891	EUR 1.143,-

#### Rückflussverhinderer

Rückflussverhinderer RV/S R 1	2660842	EUR 140,-
-------------------------------	---------	-----------

#### Manometer

Manometer 0 - 6 bar	2028687	EUR 16,-
Manometer 0 - 16 bar	2028692	EUR 57,-
Manometer 0 - 10 bar	2033535	EUR 22,-
Manometer 0 - 40 bar	2502048	EUR 21,-
Manometer 0 - 25 bar	2660743	EUR 32,-

#### Absperrarmatur

Kugelhahn Rp 1	2663980	EUR 33,-
----------------	---------	----------

### Motorkühlung

#### Kühlmantel vertikal

Kühlmantelrohr (500 mm) für 3" Unterwassermotor-Pumpen	4092485	EUR 243,-
--	---------	-----------

### Druckregelung

#### Druckminderer

Druckminderer R ½	2531892	EUR 121,-
Druckminderer R ¾	2531893	EUR 140,-
Druckminderer R 1	2531894	EUR 160,-
Druckminderer R 1¼	2531895	EUR 267,-
Druckminderer R 1½	2531896	EUR 443,-
Druckminderer R 2	2531897	EUR 550,-

### Druckausdehnungsgefäße

#### Membrandruckbehälter DT5 Duo

Membrandruckbehälter DT5 Duo 80, PN 10	2521290	EUR 994,-
--	---------	-----------

Membrandruckbehälter DT5 Duo 100, PN 10	2521291	EUR 1.099,-
Membrandruckbehälter DT5 Duo 200, PN 10	2521292	EUR 1.668,-
Membrandruckbehälter DT5 Duo 300, PN 10	2521293	EUR 2.333,-
Membrandruckbehälter DT5 Duo 400, PN 10	2524222	EUR 2.402,-
Membrandruckbehälter DT5 Duo 500, PN 10	2521294	EUR 2.583,-
Membrandruckbehälter DT5 Duo 600, PN 10	2524210	EUR 4.660,-
Membrandruckbehälter DT5 Duo 800, PN 10	2524211	EUR 5.427,-
Membrandruckbehälter DT5 Duo 1000, PN 10	2524212	EUR 6.872,-
Membrandruckbehälter DT5 Duo 1500, PN 10	2521621	EUR 15.973,-
Membrandruckbehälter DT5 Duo 2000, PN 10	2518132	EUR 17.265,-
Membrandruckbehälter DT5 Duo 3000, PN 10	2528374	EUR 22.296,-
Membrandruckbehälter DT5 Duo 80, PN 16	2524213	EUR 1.204,-
Membrandruckbehälter DT5 Duo 100, PN 16	2524214	EUR 1.258,-
Membrandruckbehälter DT5 Duo 200, PN 16	2524215	EUR 2.186,-
Membrandruckbehälter DT5 Duo 300, PN 16	2524216	EUR 2.610,-
Membrandruckbehälter DT5 Duo 400, PN 16	2524217	EUR 3.537,-
Membrandruckbehälter DT5 Duo 500, PN 16	2524218	EUR 3.834,-
Membrandruckbehälter DT5 Duo 600, PN 16	2524219	EUR 5.574,-
Membrandruckbehälter DT5 Duo 800, PN 16	2524220	EUR 6.779,-
Membrandruckbehälter DT5 Duo 1000, PN 16	2524221	EUR 8.080,-
Membrandruckbehälter DT5 Duo 1000, PN 16	2528376	EUR 13.359,-
Membrandruckbehälter DT5 Duo 1500, PN 16	2525744	EUR 22.021,-
Membrandruckbehälter DT5 Duo 2000, PN 16	2528430	EUR 26.422,-
Membrandruckbehälter DT5 Duo 3000, PN 16	2528375	EUR 32.401,-

#### Membrandruckbehälter DT5 junior

Membrandruckbehälter DT5 junior 60, PN 10	2515527	EUR 975,-
Membrandruckbehälter DT5 junior 80, PN 10	2515528	EUR 1.086,-
Membrandruckbehälter DT5 junior 100, PN 10	2515529	EUR 1.188,-
Membrandruckbehälter DT5 junior 200, PN 10	2515530	EUR 1.587,-
Membrandruckbehälter DT5 junior 300, PN 10	2515531	EUR 2.188,-
Membrandruckbehälter DT5 junior 400, PN 10	2524232	EUR 2.335,-
Membrandruckbehälter DT5 junior 500, PN 10	2515532	EUR 2.510,-

#### Membrandruckbehälter Typ D

Membrandruckbehälter Typ D (12D-PN16)	2515517	EUR 159,-
Membran-Druckausdehnungsgefäß Typ D (33D-PN10)	2534897	EUR 301,-

**Membrandruckbehälter Typ DE**

Membrandruckbehälter Typ DE (18DE-PN10)	2502038	EUR 190,-
Membrandruckbehälter Typ DE (25DE-PN10)	2515518	EUR 218,-
Membrandruckbehälter Typ DE (33DE-PN10)	2515519	EUR 385,-
Membrandruckbehälter Typ DE (60DE)	2515523	EUR 795,-
Membrandruckbehälter Typ DE (80DE)	2515524	EUR 917,-
Membrandruckbehälter Typ DE (100DE)	2515525	EUR 1.561,-
Membrandruckbehälter Typ DE (200DE)	2511823	EUR 1.673,-
Membrandruckbehälter Typ DE (300DE)	2515526	EUR 1.750,-
Membrandruckbehälter Typ DE (500DE)	2511831	EUR 3.821,-

## Elektrisches Zubehör

### Druckregelung

#### Drucksensor für Systeme

Drucksensor, 0 - 6 bar	2550660	EUR 426,-
Drucksensor, 0 - 10 bar	2550661	EUR 429,-
Drucksensor, 0 - 16 bar	2550662	EUR 447,-
Drucksensor, 0 - 25 bar	2550663	EUR 476,-
Drucksensor, 0 - 40 bar	2550664	EUR 499,-

#### Druckschaltung WVA

Druckschaltung WVA bis 6 bar	180492096	EUR 1.027,-
Druckschaltung WVA bis 10 bar	2502050	EUR 1.027,-

#### Druckschaltung

Druckschaltung 0 - 16 bar	2501639	EUR 929,-
---------------------------	---------	-----------

#### Bausatz Geber

Bausatz Geber	2501886	EUR 900,-
---------------	---------	-----------

### Vorbehälter/Zubehör

#### Automatikbausatz

Automatikbausatz R ½, 5 m Kabel	180493296	EUR 860,-
Automatikbausatz R ½, 20 m Kabel	2005645	EUR 1.066,-
Automatikbausatz R 1, 5 m Kabel	180549795	EUR 1.308,-
Automatikbausatz R 1, 20 m Kabel	2007158	EUR 1.516,-

#### Füllstandsanzeiger AF 400

Füllstandsanzeiger AF 400	2512862	EUR 1.141,-
---------------------------	---------	-------------

### Kabel

#### Motorkabel für Trinkwasser (Meterware)

Motorkabel für Trinkwasser 4 x 10 mm <sup>2</sup>	6019018	EUR 46,-
Motorkabel für Trinkwasser 4 x 4 mm <sup>2</sup>	6019995	EUR 36,-
Motorkabel für Trinkwasser 4 x 16 mm <sup>2</sup>	6022013	EUR 81,-
Motorkabel für Trinkwasser 4 x 25 mm <sup>2</sup>	6038861	EUR 148,-
Motorkabel für Trinkwasser 3 x 1,5 mm <sup>2</sup>	6045113	EUR 3,-
Motorkabel für Trinkwasser 4 x 1,5 mm <sup>2</sup>	6045510	EUR 3,-

Motorkabel für Trinkwasser 4 x 2,5 mm <sup>2</sup>	6045111	EUR 7,-
Motorkabel für Trinkwasser 4 x 4 mm <sup>2</sup>	6007626	EUR 10,-
Motorkabel für Trinkwasser 4 x 6 mm <sup>2</sup>	6007614	EUR 26,-
Motorkabel für Trinkwasser 4 x 25 mm <sup>2</sup>	6007547	EUR 84,-
Motorkabel für Trinkwasser 4 x 4 mm <sup>2</sup>	6007618	EUR 19,-
Motorkabel für Trinkwasser 4 x 10 mm <sup>2</sup>	6007624	EUR 43,-
Motorkabel für Trinkwasser 4 x 2,5 mm <sup>2</sup>	6007636	EUR 10,-
Motorkabel für Trinkwasser 4 x 50 mm <sup>2</sup>	6020298	EUR 155,-
Motorkabel für Trinkwasser 4 x 16 mm <sup>2</sup>	6020318	EUR 77,-

### Hitzeschrumpfverbindungen

Hitze-Schrumpfverbindungen 4 x 1,5 mm <sup>2</sup> und 2,5 mm <sup>2</sup>	4029677	EUR 37,-
Hitze-Schrumpfverbindungen 4 x 10 mm <sup>2</sup> und 16 mm <sup>2</sup>	4029678	EUR 140,-
Hitze-Schrumpfverbindungen 4 x 4,0 mm <sup>2</sup> und 6,0 mm <sup>2</sup>	4059213	EUR 84,-

### Gießharzkabelverbinder

Vergießsatz 4 x 1,5 bis 4 x 10 mm <sup>2</sup>	4065698	EUR 128,-
Vergießsatz 4 x 10 bis 4 x 25 mm <sup>2</sup>	4065699	EUR 203,-
Vergießsatz 3 x 1,5 bis 4 x 1,5 mm <sup>2</sup>	6001126	EUR 79,-
Vergießsatz 3 x 2,5 bis 7 x 2,5 mm <sup>2</sup>	6001128	EUR 96,-
Vergießsatz 3 x 4 bis 4 x 4 mm <sup>2</sup>	6001129	EUR 91,-
Vergießsatz 3 x 16 bis 4 x 16 mm <sup>2</sup>	6000785	EUR 160,-
Vergießsatz 7 x 1,5 mm <sup>2</sup>	6001127	EUR 97,-
Vergießsatz 3 x 6 mm <sup>2</sup>	6001130	EUR 89,-
Vergießsatz 4 x 6 bis 7 x 4 mm <sup>2</sup>	6001131	EUR 182,-
Vergießsatz 3 x 10 bis 4 x 10 mm <sup>2</sup>	6001132	EUR 160,-
Vergießsatz 3 x 25 bis 4 x 25 mm <sup>2</sup>	6001133	EUR 160,-
Vergießsatz 3 x 35 mm <sup>2</sup>	6001134	EUR 149,-
Vergießsatz 4 x 35 mm <sup>2</sup>	6001135	EUR 584,-
Vergießsatz 3 x 50 bis 4 x 50 mm <sup>2</sup>	6001136	EUR 628,-
Vergießsatz 3 x 70 bis 4 x 70 mm <sup>2</sup>	6001137	EUR 628,-
Vergießsatz 3 x 95 mm <sup>2</sup>	6001138	EUR 710,-
Vergießsatz 3 x 150 mm <sup>2</sup>	6079643	EUR 2.055,-

### Niveausteuerng

#### Schwimmerschalter WA

Schwimmerschalter WA65 mit 5 m Kabel	503211390	EUR 140,-
Schwimmerschalter WA65 mit 10 m Kabel	503211893	EUR 260,-

Schwimmerschalter WA65 mit 20 m Kabel	2004431	EUR 387,-
Schwimmerschalter WA65 mit 30 m Kabel	2004432	EUR 524,-
Schwimmerschalter WA KR1 S mit 5 m Kabel	6082806	EUR 204,-
Schwimmerschalter WA KR1 S mit 10 m Kabel	6082807	EUR 346,-

### Schwimmerschalter WAO

Schwimmerschalter WAO 65, 5 m Kabel	503211595	EUR 190,-
Schwimmerschalter WAO 65, 10 m Kabel	2006027	EUR 260,-
Schwimmerschalter WAO 65, 20 m Kabel	2004429	EUR 387,-
Schwimmerschalter WAO 65, 30 m Kabel	2004430	EUR 534,-

### Tauchelektrode

Tauchelektrode, 3 m	500183799	EUR 70,-
Tauchelektrode, 4 m	2516278	EUR 84,-
Tauchelektrode, 5 m	500937990	EUR 102,-
Tauchelektrode, 10 m	2501937	EUR 143,-
Tauchelektrode, 20 m	2516283	EUR 182,-
Tauchelektrode, 25 m	2000601	EUR 206,-
Tauchelektrode, 30 m	2514045	EUR 233,-
Tauchelektrode, 35 m	2516284	EUR 254,-
Tauchelektrode, 40 m	2516285	EUR 272,-
Tauchelektrode, 50 m	2500315	EUR 305,-
Tauchelektrode, ohne Kabel	64873	EUR 52,-

### Niveausteuerng/Zubehör

#### Anschlusskabel Tauchelektrode

Anschlusskabel für Tauchelektrode	64904	EUR 1,-
-----------------------------------	-------	---------

## Services

Die partnerschaftliche Zusammenarbeit mit Installateuren und Anlagenbauern hat bei Wilo lange Tradition. Ein wichtiger Teil unserer Partnerschaftsphilosophie ist der Wilo-Werkskundendienst. Zusammen entwickeln wir ein Servicekonzept, das zu Ihren individuellen Anforderungen passt – und sorgen mit unserem Knowhow und persönlicher Beratung dafür, dass Ihre Anlagen energieeffizient, betriebssicher und so kostengünstig wie möglich arbeiten. Dabei unterstützen unsere kompetenten Wilo-Service Techniker Sie schnell, zuverlässig und termintreu.

## Weitere Serviceleistungen

Anschlussgarantie Bohrloch-/Tauchmotorpumpe TWU/TWI 3"-5"	2219597
Inbetriebnahme Bohrloch-/Tauchmotorpumpe TWU/TWI 3"-5"	2219397
Instandhaltung COMFORT Bohrloch-/Tauchmotorpumpe TWU/TWI 3"-5"	2219499