



Datenblatt

Hydraulische Daten

Mindesteffizienzindex (MEI)	≥0.4
Maximaler Zulaufdruck $p_{\text{vorl.}}$	10 bar
Maximaler Betriebsdruck P_N	16 bar
Druckanschluss	DN 100
Min. Medientemperatur T_{min}	-15 °C
Max. Medientemperatur T_{max}	120 °C
Min. Umgebungstemperatur T_{min}	-15 °C
Max. Umgebungstemperatur T_{max}	50 °C

Motordaten

Netzanschluss	3~380 V, 50/60 Hz
Spannungstoleranz	400/50:±/-10%, 380/60:±/-10%, 440/60:±/-6%
Motornennleistung P_2	5,5 kW
Motor-Effizienzklasse	IE4
Nennstrom I_N	5,6 A
Nennzahl n	2900 1/min
Leistungsaufnahme P_1 max	2600 W
Einschaltart	Sanftanlauf
Drehzahl min. n_{min}	1000 1/min
Drehzahl max. n_{max}	2905 1/min
Motorwirkungsgrad η_M 100%	90,9 %
Isolationsklasse	F
Schutzart Motor	IP55

Kennlinien

Werkstoffe

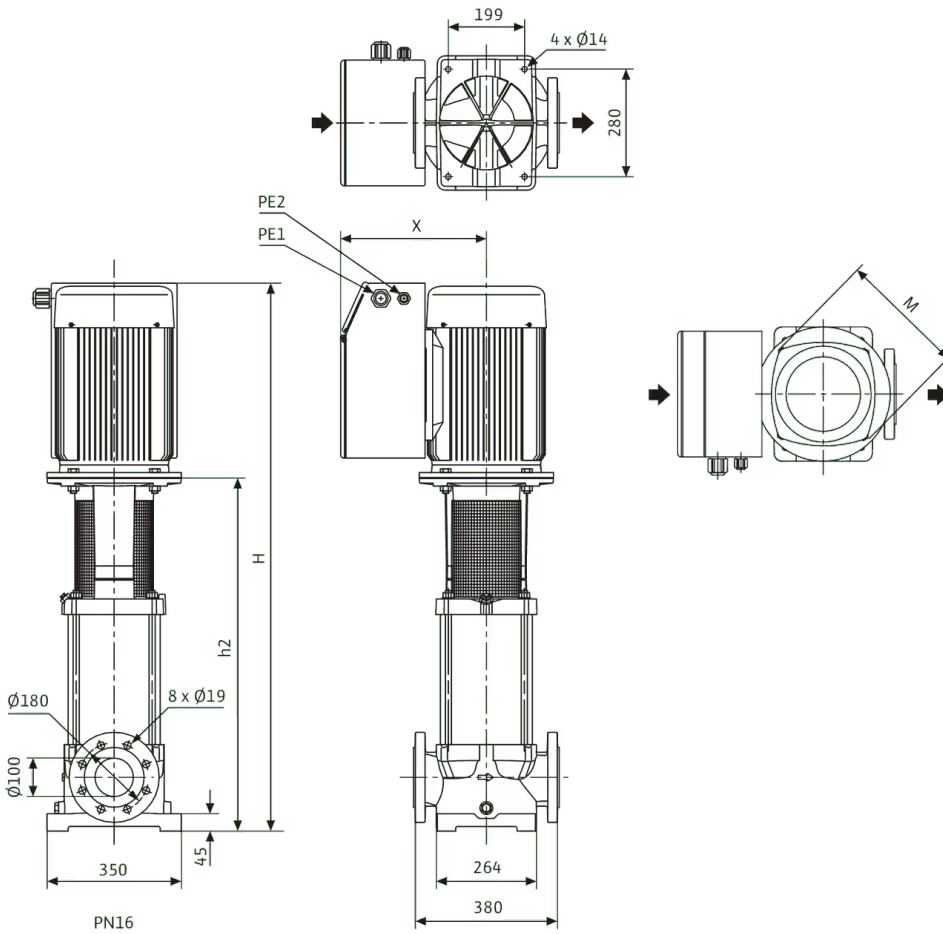
Pumpengehäuse	Grauguss
Laufgrad	Edelstahl
Welle	Edelstahl
Gleitringdichtung	U3BE3GG
Material Dichtung	EPDM

Einbaumaße

Saugseitiger Rohranschluss D_N s	DN 100
Druckseitiger Rohranschluss D_N d	DN 100

Maße und Maßzeichnungen

Multivert MVIE ≥ 11 kW



Abmessungen <i>H</i>	939 mm
Abmessungen <i>H1</i>	225 mm
Abmessungen <i>H2</i>	559 mm
Abmessungen <i>L1</i>	190 mm
Abmessungen $\varnothing g$	266 mm
Abmessungen <i>H3</i>	140 mm
Abmessungen <i>L2</i>	190 mm
Abmessungen <i>X</i>	309 mm

Klemmenplan

3~400 V ≤ 7.5 kW



Bestellinformation

Produktdaten

Fabrikat	Wilo
Produktbezeichnung	Multivert MVIE 7001 (3~380/400/460 V, EPDM,)
Artikelnummer	4122317
EAN Nummer	4048482030821
Farbe	grün/schwarz/silber
Minimale Bestellmenge	1
Marktverfügbarkeit	2010-01-01

Maße und Gewichte

Längenmaß mit Verpackung	1630 mm
Länge <i>L</i>	1650 mm
Höhenmaß mit Verpackung	910 mm
Höhe <i>H</i>	920 mm
Breitenmaß mit Verpackung	630 mm
Breite <i>B</i>	650 mm
Gewicht brutto ca. <i>m</i>	148,9 kg
Gewicht netto ca. <i>m</i>	133,9 kg

Verpackung

Verpackungsart	Einwegpalette
Verpackungseigenschaft	Transportverpackung
Anzahl pro Palette	1
Anzahl pro Layer	1

Ausschreibungstext

Normalsaugende vertikale Hochdruck-Kreiselpumpe in Inline-Bauart mit eingebautem luftgekühltem Frequenzumrichter. Der eingebaute Frequenzumrichter ermöglicht eine variable Drehzahl sowie Druck- und PID-Regelung.

Regelungsarten

- > "Drehzahlregelung": Manuell durch grünen Knopf oder durch externe Signale
- > Konstanter oder variabler Druck: Druckregelung mit Sensor, Sollwerteinstellung durch grünen Knopf oder externe Signale
- > PID-Regelung: andere konstante Steuerungsvariablen (Temperatur, Volumenstrom, Druck...) mit Sensor, Sollwert-Einstellung mit dem grünen Knopf, mithilfe externer Signale

Das Elektronikmodul bietet verschiedene Schutzfunktionen einschließlich Überlastschutz, Wassermangelerkennung als auch Schutz vor Netzunterspannung oder -überspannung, hoher Umgebungstemperatur, Phasenausfall, blockierten Pumpen und Kurzschluss. Fehlermeldungen werden über das Display ausgegeben.

Eingang:

- > In1: Eingang, Sensorsignal 4 – 20 mA, 0 – 10 V, 0 – 20 mA oder 2 – 10 V
- > In2: Eingang, Sollwert 0 – 20 mA, 0 – 10 V, 4 – 20 mA oder 2 – 10 V

Ausgang:

- > Spannungsausgang +24 V mit max. Kontaktstärke von 60 mA
- > Potentialfreie Sammelbetriebs- und Sammelstörmeldungen
- > Ext. Ein-/Aus-Modus. Infrarotkommunikation
- > Steckplatz für Wilo-IF-Module Modbus, BACnet, CAN, PLR, LON für die Anbindung an die Gebäudeautomation

Der Anschluss der Pumpen- und Motorwelle erfolgt mittels Schalenkupplung. Ein gesondertes Laternen-Kugellager stellt die optimale Aufnahme von Axialkräften sicher.

Pumpe geeignet für den Einsatz in der Wasserversorgung und Druckerhöhung, industriellen Umwälzsystemen, Prozesswasser- und Kühlwasserkreisläufen, Feuerlöschanlagen, Waschanlagen und der Bewässerung. Sie kann ferner in Waschanlagen sowie für die Bewässerung verwendet werden.

Betriebsdaten

Besonderheiten/Produktvorteile

- > Korrosionsbeständige Lauf- und Leiträder und Stufengehäuse

Lieferumfang

- > Wilo-Multivert MVIE-Hochdruck-Kreiselpumpe
- > Einbau- und Betriebsanleitung

Hinweise zur Bauart

- > Runde Gegenflansche sind als Zubehör erhältlich
- > Optionale, einsteckbare IF-Module
- > Sensoren sind als Zubehör erhältlich.
- > Bypass-Sets sind als Zubehör erhältlich.

Produktdaten

Min. Medientemperatur T_{min}	-15 °C
Max. Medientemperatur T_{max}	120 °C
Max. Umgebungstemperatur T_{max}	50 °C
Maximaler Betriebsdruck P_N	16 bar
Maximaler Zulaufdruck $p_{vorl.}$	10 bar
Mindesteffizienzindex (MEI)	≥0.4

Motordaten

Elektromagnetische Verträglichkeit	EN 61000-6-1, -2, -3, -4
Netzanschluss	3~380 V, 50/60 Hz
	3~400 V, 50/60 Hz
	3~440 V, 50/60 Hz
	3~460 V, 50/60 Hz
	3~480 V, 50/60 Hz
Spannungstoleranz	400/50:±10%, 380/60:±10%, 440/60:±6%
Motornennleistung P_2	5,5 kW
Motor-Effizienzklasse	IE4
Nennstrom I_N	5,6 A
Drehzahl min. n_{min}	1000 1/min
Drehzahl max. n_{max}	2905 1/min
Isolationsklasse	F
Schutzart	IP55

Werkstoffe

Pumpengehäuse	Grauguss
Laufgrad	Edelstahl
Welle	Edelstahl
Wellendichtung	U3BE3GG
Material Dichtung	EPDM

Einbaumaße

Saugseitiger Rohranschluss D_Ns	DN 100
Druckseitiger Rohranschluss D_Nd	DN 100

Bestellinformationen

Fabrikat	Wilo
Produktbezeichnung	Multivert MVIE 7001 (3~380/400/460 V, EPDM,)
Gewicht netto ca. m	133,9 kg
Artikelnummer	4122317

Installationsart

Im Zulaufbetrieb

Gegenflansche (Edelstahl)

Edelstahl-Gegenflansche (rund, 2 Stück), PN16 DN100	4073801	EUR 2.838,-
---	---------	-------------

Gegenflansche (Stahl)

Stahlgegenflansche (rund, 2 Stück), PN16/DN 100	4073131	EUR 738,-
---	---------	-----------

Edelstahlkompensator

Edelstahlkompensator DN 100, PN 16	2514244	EUR 1.331,-
------------------------------------	---------	-------------

Ansaug-Filter Grob (schwimmende Entnahme)

Ansaug-Grobfilter G	2024959	EUR 65,-
---------------------	---------	----------

Ansaug-Grobfilter GR	2024960	EUR 121,-
----------------------	---------	-----------

Bypassleitung (inkl. Druckmanometer)

Bypassleitung und Druckmanometer für MVI 70../95..	4077089	EUR 400,-
--	---------	-----------

Drucksignalgeber-Set (Bausatz Signalgeber)

Bausatz Signalgeber, 0 bis 10 bar	2516556	EUR 409,-
-----------------------------------	---------	-----------

Bausatz Signalgeber, 0 bis 16 bar	2516557	EUR 375,-
-----------------------------------	---------	-----------

Bausatz Signalgeber, 0 bis 25 bar	2516558	EUR 431,-
-----------------------------------	---------	-----------

Bausatz Signalgeber, 0 bis 40 bar	2516559	EUR 448,-
-----------------------------------	---------	-----------

Bausatz Signalgeber, 0 bis 6 bar	2516555	EUR 382,-
----------------------------------	---------	-----------

Mechanisches Zubehör

Bypassleitung

Bypassleitung (inkl. Druckmanometer)

Bypassleitung und Druckmanometer für MVI 70../95..	4077089	EUR 400,-
--	---------	-----------

Rohrmontage

Gegenflansche (Edelstahl)

Edelstahl-Gegenflansche (rund, 2 Stück), PN16 DN100	4073801	EUR 2.838,-
---	---------	-------------

Gegenflansche (Stahl)

Stahlgegenflansche (rund, 2 Stück), PN16/DN 100	4073131	EUR 738,-
---	---------	-----------

Edelstahlkompensator

Edelstahlkompensator DN 100, PN 16	2514244	EUR 1.331,-
------------------------------------	---------	-------------

Ansaug-Filter

Ansaug-Filter Grob (schwimmende Entnahme)

Ansaug-Grobfilter G	2024959	EUR 65,-
---------------------	---------	----------

Ansaug-Grobfilter GR	2024960	EUR 121,-
----------------------	---------	-----------

Elektrisches Zubehör

Pumpensteuerung/Schnittstellenmodul

IF-Module Trockenläuferpumpen

IF-Modul LON	2022530	EUR 421,-
IF-Modul PLR	2035069	EUR 184,-
IF-Modul CANopen	2085044	EUR 284,-
IF-Modul Modbus RTU	2097809	EUR 432,-
IF-Modul BACnet MS/TP	2097811	EUR 471,-

Smart IF-Module

Wilo-Smart IF-Modul	2197102	EUR 496,-
---------------------	---------	-----------

Druckregelung

Bausatz Differenzdruckgeber

Differenzdrucksensor Set 0-16 bar (für vertikale Pumpen)	4194670	EUR 818,-
Differenzdrucksensor Set 0-25 bar (für vertikale Pumpen)	4194671	EUR 818,-

Druckaufnehmer

Bausatz Drucksensor 6 BAR	4048063	EUR 814,-
Bausatz Drucksensor 10 BAR	4048064	EUR 814,-
Bausatz Drucksensor 16 BAR	4048065	EUR 814,-
Bausatz Drucksensor 25 BAR	4048066	EUR 814,-

Drucksensor für Systeme

Drucksensor, 0 - 6 bar	2550660	EUR 426,-
Drucksensor, 0 - 10 bar	2550661	EUR 429,-
Drucksensor, 0 - 16 bar	2550662	EUR 447,-
Drucksensor, 0 - 25 bar	2550663	EUR 476,-
Drucksensor, 0 - 40 bar	2550664	EUR 499,-

Drucksignalgeber-Set (Bausatz Signalgeber)

Bausatz Signalgeber, 0 bis 6 bar	2516555	EUR 382,-
Bausatz Signalgeber, 0 bis 10 bar	2516556	EUR 409,-
Bausatz Signalgeber, 0 bis 16 bar	2516557	EUR 375,-
Bausatz Signalgeber, 0 bis 25 bar	2516558	EUR 431,-
Bausatz Signalgeber, 0 bis 40 bar	2516559	EUR 448,-

Niveausteuerng

Schwimmerschalter WA

Schwimmerschalter WA65 mit 5 m Kabel	503211390	EUR 140,-
Schwimmerschalter WA65 mit 10 m Kabel	503211893	EUR 260,-
Schwimmerschalter WA65 mit 20 m Kabel	2004431	EUR 387,-
Schwimmerschalter WA65 mit 30 m Kabel	2004432	EUR 524,-
Schwimmerschalter WA KR1 S mit 5 m Kabel	6082806	EUR 204,-
Schwimmerschalter WA KR1 S mit 10 m Kabel	6082807	EUR 346,-

Services

Die partnerschaftliche Zusammenarbeit mit Installateuren und Anlagenbauern hat bei Wilo lange Tradition. Ein wichtiger Teil unserer Partnerschaftsphilosophie ist der Wilo-Werkskundendienst. Zusammen entwickeln wir ein Servicekonzept, das zu Ihren individuellen Anforderungen passt – und sorgen mit unserem Knowhow und persönlicher Beratung dafür, dass Ihre Anlagen energieeffizient, betriebssicher und so kostengünstig wie möglich arbeiten. Dabei unterstützen unsere kompetenten Wilo-Service Techniker Sie schnell, zuverlässig und termintreu.

Empfohlene Serviceleistungen

Wartung BASIC Druckerhöhungsanlagen 1-2 Pumpen	2160453
Instandhaltung COMFORT Druckerhöhungsanlage 1-2 Pumpen	2160468
Inbetriebnahme Druckerhöhungsanlage 1-2 Pumpen	2216414
WiloCare Comfort	2222876
WiloCare Comfort PLUS	2222877

Weitere Serviceleistungen

Anschlussgarantie Druckerhöhungsanlage 1-2 Pumpen	2216416
---	---------