



## Datenblatt

### Hydraulische Daten

Mindesteffizienzindex (MEI)	≥0.4
Maximaler Zulaufdruck $p_{\text{vorl.}}$	10 bar
Maximaler Betriebsdruck $P_N$	16 bar
Druckanschluss	DN 100
Min. Medientemperatur $T_{\text{min}}$	-15 °C
Max. Medientemperatur $T_{\text{max}}$	120 °C
Min. Umgebungstemperatur $T_{\text{min}}$	-15 °C
Max. Umgebungstemperatur $T_{\text{max}}$	50 °C

### Motordaten

Netzanschluss	3~380 V, 50/60 Hz
Spannungstoleranz	400/50:±10%, 380/60:±10%, 460/60:±10%
Motornennleistung $P_2$	7,5 kW
Motor-Effizienzklasse	IE4
Nennstrom $I_N$	9,7 A
Nennzahl $n$	2900 1/min
Leistungsaufnahme $P_{1\text{max}}$	4900 W
Einschaltart	Sanftanlauf
Drehzahl min. $n_{\text{min}}$	1005 1/min
Drehzahl max. $n_{\text{max}}$	3005 1/min
Motorwirkungsgrad $\eta_{M 100\%}$	91,7 %
Isolationsklasse	F
Schutzart Motor	IP55

### Kennlinien

### Werkstoffe

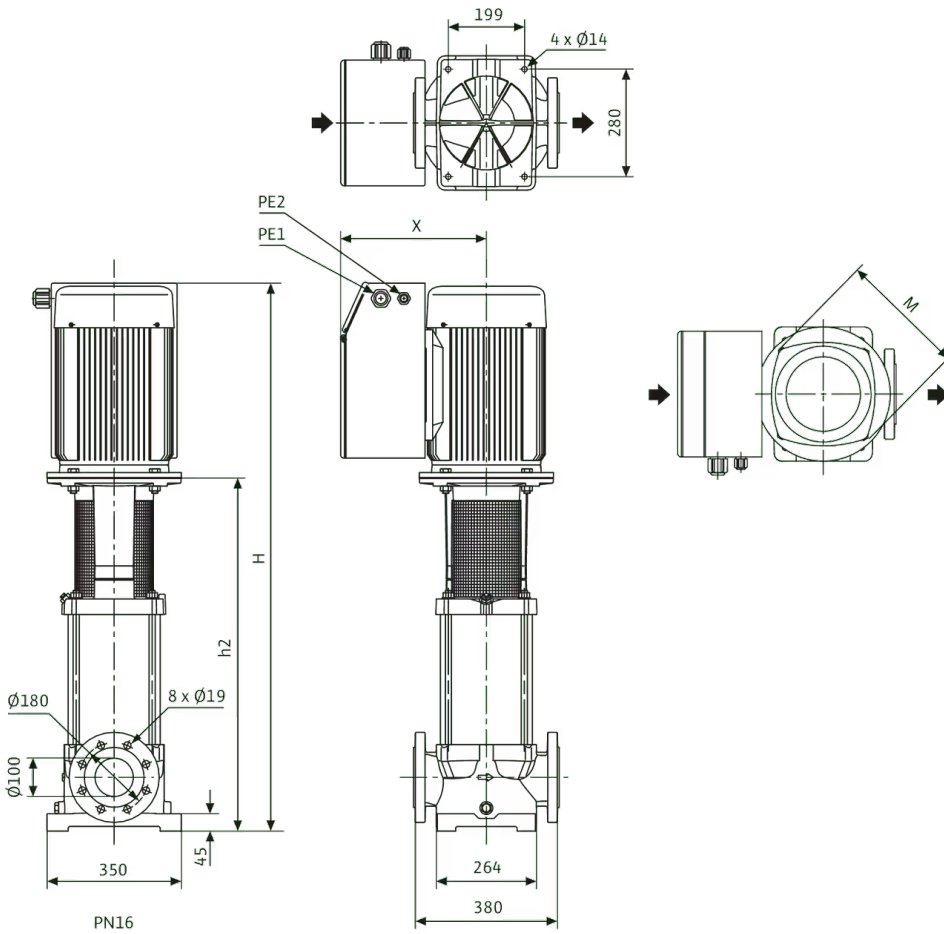
Pumpengehäuse	Grauguss
Laufgrad	Edelstahl
Welle	Edelstahl
Gleitringdichtung	U3BE3GG
Material Dichtung	EPDM

### Einbaumaße

Saugseitiger Rohranschluss $D_N$	DN 100
Druckseitiger Rohranschluss $D_N d$	DN 100

Maße und Maßzeichnungen

Multivert MVIE  $\geq 11$  kW



Abmessungen <i>H</i>	952 mm
Abmessungen <i>H1</i>	225 mm
Abmessungen <i>H2</i>	572 mm
Abmessungen <i>L1</i>	190 mm
Abmessungen $\varnothing g$	266 mm
Abmessungen <i>H3</i>	140 mm
Abmessungen <i>L2</i>	190 mm
Abmessungen <i>X</i>	296 mm

## Klemmenplan

3~400 V ≤ 7.5 kW



## Bestellinformation

### Produktdaten

Fabrikat	Wilo
Produktbezeichnung	Multivert MVIE 9501/1 (3~380/400/460 V, EPDM, )
Artikelnummer	<b>4122324</b>
EAN Nummer	4048482030869
Farbe	grün/schwarz/silber
Minimale Bestellmenge	1
Marktverfügbarkeit	2010-01-01

### Maße und Gewichte

Längenmaß mit Verpackung	1630 mm
Länge <i>L</i>	1650 mm
Höhenmaß mit Verpackung	910 mm
Höhe <i>H</i>	920 mm
Breitenmaß mit Verpackung	630 mm
Breite <i>B</i>	650 mm
Gewicht brutto ca. <i>m</i>	153,4 kg
Gewicht netto ca. <i>m</i>	138,4 kg

### Verpackung

Verpackungsart	Einwegpalette
Verpackungseigenschaft	Transportverpackung
Anzahl pro Palette	1
Anzahl pro Layer	1

## Ausschreibungstext

Normalsaugende vertikale Hochdruck-Kreiselpumpe in Inline-Bauart mit eingebautem luftgekühltem Frequenzumrichter. Der eingebaute Frequenzumrichter ermöglicht eine variable Drehzahl sowie Druck- und PID-Regelung.

### Regelungsarten

- > "Drehzahlregelung": Manuell durch grünen Knopf oder durch externe Signale
- > Konstanter oder variabler Druck: Druckregelung mit Sensor, Sollwerteinstellung durch grünen Knopf oder externe Signale
- > PID-Regelung: andere konstante Steuerungsvariablen (Temperatur, Volumenstrom, Druck...) mit Sensor, Sollwert-Einstellung mit dem grünen Knopf, mithilfe externer Signale

Das Elektronikmodul bietet verschiedene Schutzfunktionen einschließlich Überlastschutz, Wassermangelerkennung als auch Schutz vor Netzunterspannung oder -überspannung, hoher Umgebungstemperatur, Phasenausfall, blockierten Pumpen und Kurzschluss. Fehlermeldungen werden über das Display ausgegeben.

Eingang:

- > In1: Eingang, Sensorsignal 4 – 20 mA, 0 – 10 V, 0 – 20 mA oder 2 – 10 V
- > In2: Eingang, Sollwert 0 – 20 mA, 0 – 10 V, 4 – 20 mA oder 2 – 10 V

Ausgang:

- > Spannungsausgang +24 V mit max. Kontaktstärke von 60 mA
- > Potentialfreie Sammelbetriebs- und Sammelstörmeldungen
- > Ext. Ein-/Aus-Modus. Infrarotkommunikation
- > Steckplatz für Wilo-IF-Module Modbus, BACnet, CAN, PLR, LON für die Anbindung an die Gebäudeautomation

Der Anschluss der Pumpen- und Motorwelle erfolgt mittels Schalenkupplung. Ein gesondertes Laternen-Kugellager stellt die optimale Aufnahme von Axialkräften sicher.

Pumpe geeignet für den Einsatz in der Wasserversorgung und Druckerhöhung, industriellen Umwälzsystemen, Prozesswasser- und Kühlwasserkreisläufen, Feuerlöschanlagen, Waschanlagen und der Bewässerung. Sie kann ferner in Waschanlagen sowie für die Bewässerung verwendet werden.

## Betriebsdaten

### Besonderheiten/Produktvorteile

- > Korrosionsbeständige Lauf- und Leiträder und Stufengehäuse

### Lieferumfang

- > Wilo-Multivert MVIE-Hochdruck-Kreiselpumpe
- > Einbau- und Betriebsanleitung

### Hinweise zur Bauart

- > Runde Gegenflansche sind als Zubehör erhältlich
- > Optionale, einsteckbare IF-Module
- > Sensoren sind als Zubehör erhältlich.
- > Bypass-Sets sind als Zubehör erhältlich.

**Produktdaten**

Min. Medientemperatur $T_{min}$	-15 °C
Max. Medientemperatur $T_{max}$	120 °C
Max. Umgebungstemperatur $T_{max}$	50 °C
Maximaler Betriebsdruck $P_N$	16 bar
Maximaler Zulaufdruck $p_{vorl.}$	10 bar
Mindesteffizienzindex (MEI)	≥0.4

**Motordaten**

Elektromagnetische Verträglichkeit	EN 61000-6-1, -2, -3, -4
Netzanschluss	3~380 V, 50/60 Hz
	3~400 V, 50/60 Hz
	3~440 V, 50/60 Hz
	3~460 V, 50/60 Hz
	3~480 V, 50/60 Hz
Spannungstoleranz	400/50:±-10%, 380/60:±-10%, 460/60:±-10%
Motornennleistung $P_2$	7,5 kW
Motor-Effizienzklasse	IE4
Nennstrom $I_N$	9,7 A
Drehzahl min. $n_{min}$	1005 1/min
Drehzahl max. $n_{max}$	3005 1/min
Isolationsklasse	F
Schutzart	IP55

**Werkstoffe**

Pumpengehäuse	Grauguss
Laufgrad	Edelstahl
Welle	Edelstahl
Wellendichtung	U3BE3GG
Material Dichtung	EPDM

**Einbaumaße**

Saugseitiger Rohranschluss $D_Ns$	DN 100
Druckseitiger Rohranschluss $D_Nd$	DN 100

**Bestellinformationen**

Fabrikat	Wilo
Produktbezeichnung	Multivert MVIE 9501/1 (3~380/400/460 V, EPDM, )
Gewicht netto ca. $m$	138,4 kg
Artikelnummer	<b>4122324</b>

## Installationsart

### Im Zulaufbetrieb

#### Gegenflansche (Edelstahl)

Edelstahl-Gegenflansche (rund, 2 Stück), PN16 DN100	4073801	EUR 2.838,-
---	---------	-------------

#### Gegenflansche (Stahl)

Stahlgegenflansche (rund, 2 Stück), PN16/DN 100	4073131	EUR 738,-
---	---------	-----------

#### Ansaug-Filter Grob (schwimmende Entnahme)

Ansaug-Grobfilter G	2024959	EUR 65,-
---------------------	---------	----------

Ansaug-Grobfilter GR	2024960	EUR 121,-
----------------------	---------	-----------

#### Bypassleitung (inkl. Druckmanometer)

Bypassleitung und Druckmanometer für MVI 70../95..	4077089	EUR 400,-
--	---------	-----------

#### Drucksignalgeber-Set (Bausatz Signalgeber)

Bausatz Signalgeber, 0 bis 10 bar	2516556	EUR 409,-
-----------------------------------	---------	-----------

Bausatz Signalgeber, 0 bis 16 bar	2516557	EUR 375,-
-----------------------------------	---------	-----------

Bausatz Signalgeber, 0 bis 25 bar	2516558	EUR 431,-
-----------------------------------	---------	-----------

Bausatz Signalgeber, 0 bis 40 bar	2516559	EUR 448,-
-----------------------------------	---------	-----------

Bausatz Signalgeber, 0 bis 6 bar	2516555	EUR 382,-
----------------------------------	---------	-----------

## Mechanisches Zubehör

### Bypassleitung

#### Bypassleitung (inkl. Druckmanometer)

Bypassleitung und Druckmanometer für MVI 70../95..	4077089	EUR 400,-
--	---------	-----------

### Rohrmontage

#### Gegenflansche (Edelstahl)

Edelstahl-Gegenflansche (rund, 2 Stück), PN16 DN100	4073801	EUR 2.838,-
---	---------	-------------

#### Gegenflansche (Stahl)

Stahlgegenflansche (rund, 2 Stück), PN16/DN 100	4073131	EUR 738,-
---	---------	-----------

### Ansaug-Filter

#### Ansaug-Filter Grob (schwimmende Entnahme)

Ansaug-Grobfilter G	2024959	EUR 65,-
---------------------	---------	----------

Ansaug-Grobfilter GR	2024960	EUR 121,-
----------------------	---------	-----------

## Elektrisches Zubehör

### Pumpensteuerung/Schnittstellenmodul

#### IF-Module Trockenläuferpumpen

IF-Modul LON	2022530	EUR 421,-
IF-Modul PLR	2035069	EUR 184,-
IF-Modul CANopen	2085044	EUR 284,-
IF-Modul Modbus RTU	2097809	EUR 432,-
IF-Modul BACnet MS/TP	2097811	EUR 471,-

#### Smart IF-Module

Wilo-Smart IF-Modul	2197102	EUR 496,-
---------------------	---------	-----------

### Druckregelung

#### Bausatz Differenzdruckgeber

Differenzdrucksensor Set 0-16 bar (für vertikale Pumpen)	4194670	EUR 818,-
Differenzdrucksensor Set 0-25 bar (für vertikale Pumpen)	4194671	EUR 818,-

#### Druckaufnehmer

Bausatz Drucksensor 6 BAR	4048063	EUR 814,-
Bausatz Drucksensor 10 BAR	4048064	EUR 814,-
Bausatz Drucksensor 16 BAR	4048065	EUR 814,-
Bausatz Drucksensor 25 BAR	4048066	EUR 814,-

#### Drucksensor für Systeme

Drucksensor, 0 - 6 bar	2550660	EUR 426,-
Drucksensor, 0 - 10 bar	2550661	EUR 429,-
Drucksensor, 0 - 16 bar	2550662	EUR 447,-
Drucksensor, 0 - 25 bar	2550663	EUR 476,-
Drucksensor, 0 - 40 bar	2550664	EUR 499,-

#### Drucksignalgeber-Set (Bausatz Signalgeber)

Bausatz Signalgeber, 0 bis 6 bar	2516555	EUR 382,-
Bausatz Signalgeber, 0 bis 10 bar	2516556	EUR 409,-
Bausatz Signalgeber, 0 bis 16 bar	2516557	EUR 375,-
Bausatz Signalgeber, 0 bis 25 bar	2516558	EUR 431,-
Bausatz Signalgeber, 0 bis 40 bar	2516559	EUR 448,-

## Vorbehälter/Zubehör

### Automatikbausatz

Automatikbausatz R ½, 5 m Kabel	180493296	EUR 860,-
Automatikbausatz R ½, 20 m Kabel	2005645	EUR 1.066,-
Automatikbausatz R 1, 5 m Kabel	180549795	EUR 1.308,-
Automatikbausatz R 1, 20 m Kabel	2007158	EUR 1.516,-

## Niveausteuerng

### Schwimmerschalter WA

Schwimmerschalter WA65 mit 5 m Kabel	503211390	EUR 140,-
Schwimmerschalter WA65 mit 10 m Kabel	503211893	EUR 260,-
Schwimmerschalter WA65 mit 20 m Kabel	2004431	EUR 387,-
Schwimmerschalter WA65 mit 30 m Kabel	2004432	EUR 524,-
Schwimmerschalter WA KR1 S mit 5 m Kabel	6082806	EUR 204,-
Schwimmerschalter WA KR1 S mit 10 m Kabel	6082807	EUR 346,-

## Services

Die partnerschaftliche Zusammenarbeit mit Installateuren und Anlagenbauern hat bei Wilo lange Tradition. Ein wichtiger Teil unserer Partnerschaftsphilosophie ist der Wilo-Werkskundendienst. Zusammen entwickeln wir ein Servicekonzept, das zu Ihren individuellen Anforderungen passt – und sorgen mit unserem Knowhow und persönlicher Beratung dafür, dass Ihre Anlagen energieeffizient, betriebssicher und so kostengünstig wie möglich arbeiten. Dabei unterstützen unsere kompetenten Wilo-Servicetechniker Sie schnell, zuverlässig und termintreu.

## Empfohlene Serviceleistungen

Wartung BASIC Druckerhöhungsanlagen 1-2 Pumpen	2160453
Instandhaltung COMFORT Druckerhöhungsanlage 1-2 Pumpen	2160468
Inbetriebnahme Druckerhöhungsanlage 1-2 Pumpen	2216414
WiloCare Comfort	2222876
WiloCare Comfort PLUS	2222877

## Weitere Serviceleistungen

Anschlussgarantie Druckerhöhungsanlage 1-2 Pumpen	2216416
---	---------