



## Datenblatt

### Hydraulische Daten

Maximaler Betriebsdruck $P_N$	10 bar
Förderhöhe bei $Q_{min}$ $H_{Q_{min}}$	1,0 m
Fördermenge max. $Q_{max}$	0,4 m <sup>3</sup> /h
Min. Medientemperatur $T_{min}$	2 °C
Max. Medientemperatur $T_{max}$	95 °C
Min. Umgebungstemperatur $T_{min}$	2 °C
Max. Umgebungstemperatur $T_{max}$	40 °C
Max. zulässige Wassergesamthärte	3,57 mmol/l (20 °dH)

### Motordaten

Netzanschluss	1~230 V, 50 Hz
Motornennleistung $P_2$	5 W
Nennstrom $I_N$	0,05 A
Drehzahl max. $n_{max}$	3000 1/min
Leistungsaufnahme $P_{1 min}$	3 W
Leistungsaufnahme $P_{1 max}$	5 W
Störaussendung	EN 61000-6-3
Störfestigkeit	EN 61000-6-2
Schutzart Motor	IP42
Isolationsklasse	F
Kabelverschraubung	1 x PG11
Motorschutz	nein

### Kennlinien

### Werkstoffe

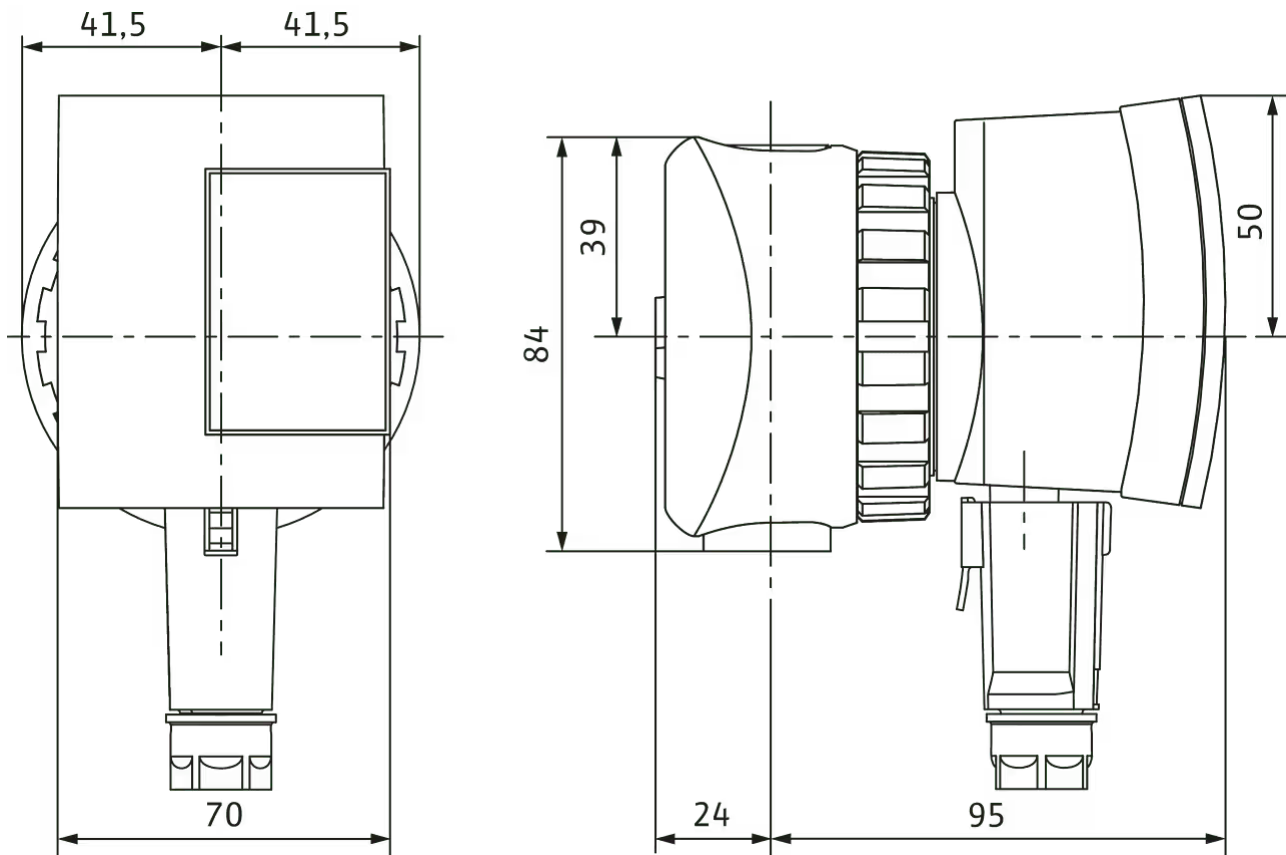
Pumpengehäuse	Messing, CW617N
Laufgrad	PPE/PS-GF30
Welle	Keramik
Lager	Kohle, kunstharzimprägniert

### Einbaumaße

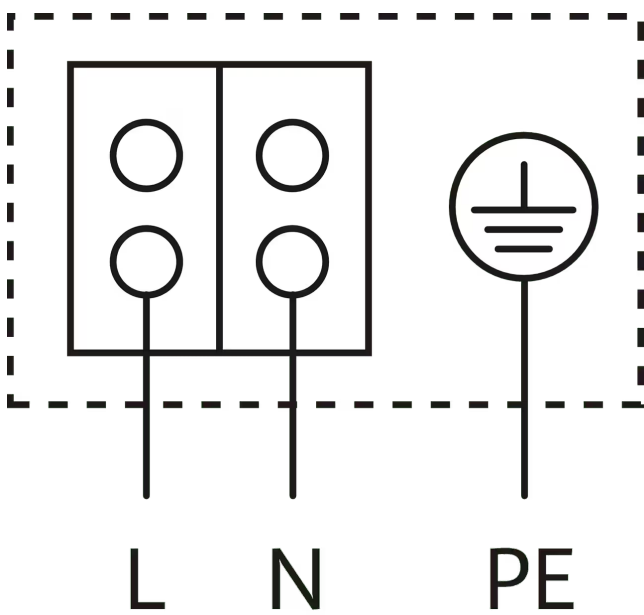
Gewinde	G 1
Saugseitiger Rohranschluss $D_Ns$	Rp ½
Druckseitiger Rohranschluss $D_Nd$	Rp ½
Baulänge $l_0$	84 mm

Maße und Maßzeichnungen

Star Z-NOVA



Klemmenplan



Blockierstromfester Motor

Wechselstrommotor (EM) 2-polig - 1~230 V, 50 Hz

## Bestellinformation

### Produktdaten

Fabrikat	Wilo
Produktbezeichnung	Star-Z NOVA
Artikelnummer	<b>4132750</b> 
EAN Nummer	4048482074733
Farbe	Grün
Minimale Bestellmenge	1
Marktverfügbarkeit	2010-03-01

### Verpackung

Verpackungsart	Karton
Verpackungseigenschaft	Verkaufsverpackung
Anzahl pro Palette	320
Anzahl pro Layer	40

### Maße und Gewichte

Längenmaß mit Verpackung	134 mm
Länge $L$	119 mm
Höhenmaß mit Verpackung	117 mm
Höhe $H$	83 mm
Breitenmaß mit Verpackung	158 mm
Breite $B$	84 mm
Gewicht brutto ca. $m$	0,9 kg
Gewicht netto ca. $m$	0,8 kg

## Ausschreibungstext

Diese Umwälzpumpe ist nur für Trinkwasser geeignet.  
Trinkwarmwasser-Zirkulationspumpe Wilo-Star-Z NOVA (Nassläufer-Ausführung) für das Einfamilienhaus.  
Pumpe für Rohreinbau, blockierstromfester Synchronmotor mit hohem Anlaufdrehmoment.

Messing-Pumpengehäuse, Noryl-Laufrad, Keramik-Welle.

Leistungsaufnahme von 3 - 5 W.

Serienmäßig mit Wärmedämmschale, Gehäuse-Gewinde Rp ½.

### Betriebsdaten

Max. Medientemperatur $T_{max}$	95 °C
Min. Medientemperatur $T_{min}$	2 °C
Min. Umgebungstemperatur $T_{min}$	2 °C
Max. Umgebungstemperatur $T_{max}$	40 °C
Temperaturbereich bei max. Umgebungstemperatur +40 °C $T$	+2...+65
Maximaler Betriebsdruck $PN$	10 bar
Max. zulässige Wassergesamthärte	3,57 mmol/l (20 °dH)

### Motordaten

Störaussendung	EN 61000-6-3
Störfestigkeit	EN 61000-6-2
Netzanschluss	1~230 V, 50 Hz
Leistungsaufnahme $P_{1 max}$	5 W
Drehzahl max. $n_{max}$	3000 1/min
Nennstrom $I_N$	0,05 A
Schutzart Motor	IP42
Kabelverschraubung	1 x PG11


### Werkstoffe

Pumpengehäuse	Messing, CW617N
Laufrad	PPE/PS-GF30
Welle	Keramik
Lager	Kohle, kunstharzimprägniert

### Einbaumaße

Saugseitiger Rohranschluss $DNs$	Rp ½
Druckseitiger Rohranschluss $DNd$	Rp ½
Baulänge $l0$	84 mm

### Bestellinformationen

Fabrikat	Wilo
Produktbezeichnung	Star-Z NOVA
Gewicht netto ca. $m$	0,8 kg
Artikelnummer	<b>4132750</b> 

## Elektrisches Zubehör

### Pumpensteuerung

#### Zeitschaltung SK 601N

Schaltgerät SK 601N	2120443	EUR 229,-
---------------------	---------	-----------

### Stecker

#### Winkelstecker

Winkelstecker	4150229	EUR 33,-
---------------	---------	----------

#### Connector

Wilo-Connector	4200870	EUR 37,-
----------------	---------	----------

### Wartung/Austausch

#### Rmot Star-Z NOVA

Service Motor Star-Z NOVA	4132753	EUR 379,-
Service Motor Star-Z NOVA T	4222641	EUR 626,-

## Services

Die partnerschaftliche Zusammenarbeit mit Installateuren und Anlagenbauern hat bei Wilo lange Tradition. Ein wichtiger Teil unserer Partnerschaftsphilosophie ist der Wilo-Werkskundendienst. Zusammen entwickeln wir ein Servicekonzept, das zu Ihren individuellen Anforderungen passt – und sorgen mit unserem Knowhow und persönlicher Beratung dafür, dass Ihre Anlagen energieeffizient, betriebssicher und so kostengünstig wie möglich arbeiten. Dabei unterstützen unsere kompetenten Wilo-Servicetechniker Sie schnell, zuverlässig und termintreu.

### Weitere Serviceleistungen

Anschlussgarantie Nassläuferpumpen	2219589
Inbetriebnahme Nassläuferpumpen	2219390
Instandhaltung COMFORT Nassläuferpumpen	2219416
WiloCare Comfort	2222876
WiloCare Comfort PLUS	2222877