



Datenblatt

Hydraulische Daten

| | |
|--|-----------------------|
| Maximaler Betriebsdruck P_N | 10 bar |
| Förderhöhe bei Q_{min} $H_{Q_{min}}$ | 1,0 m |
| Fördermenge max. Q_{max} | 0,4 m ³ /h |
| Min. Medientemperatur T_{min} | 2 °C |
| Max. Medientemperatur T_{max} | 95 °C |
| Min. Umgebungstemperatur T_{min} | 2 °C |
| Max. Umgebungstemperatur T_{max} | 40 °C |
| Max. zulässige Wassergesamthärte | 3,57 mmol/l (20 °dH) |

Motordaten

| | |
|-------------------------------|----------------|
| Netzanschluss | 1~230 V, 50 Hz |
| Motornennleistung P_2 | 5 W |
| Nennstrom I_N | 0,05 A |
| Drehzahl max. n_{max} | 3000 1/min |
| Leistungsaufnahme $P_{1 min}$ | 3 W |
| Leistungsaufnahme $P_{1 max}$ | 5 W |
| Störaussendung | EN 61000-6-3 |
| Störfestigkeit | EN 61000-6-2 |
| Schutzart Motor | IP42 |
| Isolationsklasse | F |
| Kabelverschraubung | 1 x PG11 |
| Motorschutz | nein |

Kennlinien

Werkstoffe

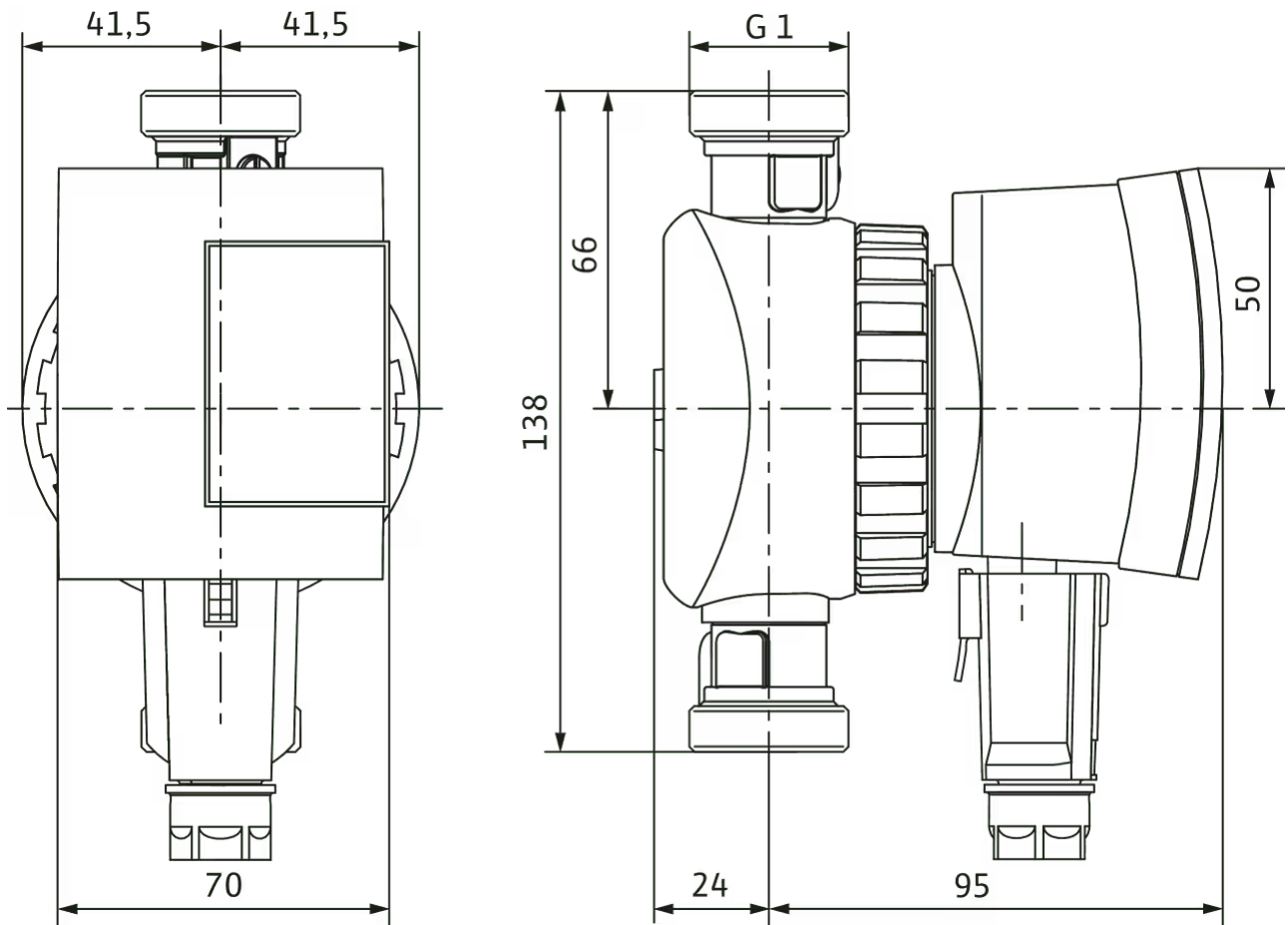
| | |
|---------------|-----------------------------|
| Pumpengehäuse | Messing, CW617N |
| Laufgrad | PPE/PS-GF30 |
| Welle | Keramik |
| Lager | Kohle, kunstharzimprägniert |

Einbaumaße

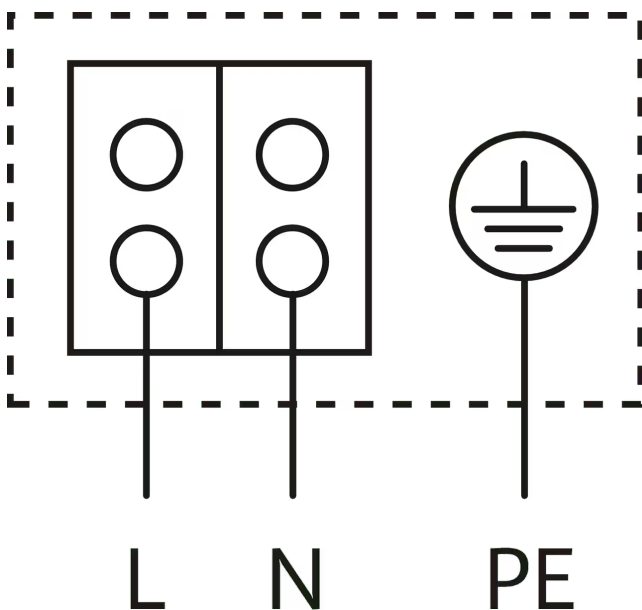
| | |
|-------------------------------------|--------|
| Gewinde | G 1 |
| Saugseitiger Rohranschluss D_N s | G 1 |
| Druckseitiger Rohranschluss D_N d | G 1 |
| Baulänge l_0 | 138 mm |

Maße und Maßzeichnungen

Star Z-NOVA



Klemmenplan



Blockierstromfester Motor

Wechselstrommotor (EM) 2-polig - 1~230 V, 50 Hz

Bestellinformation

Produktdaten

| | |
|-----------------------|--|
| Fabrikat | Wilo |
| Produktbezeichnung | Star-Z NOVA C |
| Artikelnummer | 4132752  |
| EAN Nummer | 4048482074757 |
| Farbe | Grün |
| Minimale Bestellmenge | 1 |
| Marktverfügbarkeit | 2010-03-01 |

Maße und Gewichte

| | |
|-----------------------------|--------|
| Längenmaß mit Verpackung | 220 mm |
| Länge <i>L</i> | 119 mm |
| Höhenmaß mit Verpackung | 120 mm |
| Höhe <i>H</i> | 83 mm |
| Breitenmaß mit Verpackung | 180 mm |
| Breite <i>B</i> | 138 mm |
| Gewicht brutto ca. <i>m</i> | 1,3 kg |
| Gewicht netto ca. <i>m</i> | 1,2 kg |

Verpackung

| | |
|------------------------|--------------------|
| Verpackungsart | Karton |
| Verpackungseigenschaft | Verkaufsverpackung |
| Anzahl pro Palette | 147 |
| Anzahl pro Layer | 21 |

Ausschreibungstext

Diese Umwälzpumpe ist nur für Trinkwasser geeignet.
Trinkwarmwasser-Zirkulationspumpe Wilo-Star-Z NOVA (Nassläufer-Ausführung) für das Einfamilienhaus.

Pumpe für Rohreinbau, blockierstromfester Synchronmotor mit hohem Anlaufdrehmoment.

Messing-Pumpengehäuse, Noryl-Laufrad, Keramik-Welle.

Leistungsaufnahme von 3 - 5 W.

Serienmäßig mit Wärmedämmschale, Gehäuse-Gewinde Rp ½.

Pumpe komplett mit Kugelabsperr- und Rückschlagventil mit Gewinde G1, 1,8 m Netzanschlusskabel und Steckerzeitschaltuhr.

Betriebsdaten

| | |
|---|----------------------|
| Max. Medientemperatur T_{max} | 95 °C |
| Min. Medientemperatur T_{min} | 2 °C |
| Min. Umgebungstemperatur T_{min} | 2 °C |
| Max. Umgebungstemperatur T_{max} | 40 °C |
| Temperaturbereich bei max. Umgebungstemperatur +40 °C T | +2...+65 |
| Maximaler Betriebsdruck PN | 10 bar |
| Max. zulässige Wassergesamthärte | 3,57 mmol/l (20 °dH) |

Motordaten

| | |
|-------------------------------|----------------|
| Störaussendung | EN 61000-6-3 |
| Störfestigkeit | EN 61000-6-2 |
| Netzanschluss | 1-230 V, 50 Hz |
| Leistungsaufnahme $P_{1 max}$ | 5 W |
| Drehzahl max. n_{max} | 3000 1/min |
| Nennstrom I_N | 0,05 A |
| Schutzart Motor | IP42 |
| Kabelverschraubung | 1 x PG11 |


Werkstoffe

| | |
|---------------|-----------------------------|
| Pumpengehäuse | Messing, CW617N |
| Laufrad | PPE/PS-GF30 |
| Welle | Keramik |
| Lager | Kohle, kunstharzimprägniert |

Einbaumaße

| | |
|-----------------------------------|--------|
| Saugseitiger Rohranschluss DNs | G 1 |
| Druckseitiger Rohranschluss DNd | G 1 |
| Baulänge $l0$ | 138 mm |

Bestellinformationen

| | |
|-----------------------|--|
| Fabrikat | Wilo |
| Produktbezeichnung | Star-Z NOVA C |
| Gewicht netto ca. m | 1,2 kg |
| Artikelnummer | 4132752  |

Mechanisches Zubehör

Rohrmontage

Verschraubungen/ Adapter

| | | |
|---|-----------|-----------|
| Verschraubung R ½ / Ø 15 i x G 1, 96 Satz | 112047493 | EUR 986,- |
| Verschraubung R ½ / Ø 15 i x G 1, 1 Satz | 4092743 | EUR 9,- |

Elektrisches Zubehör

Pumpensteuerung

Zeitschaltung SK 601N

| | | |
|---------------------|---------|-----------|
| Schaltgerät SK 601N | 2120443 | EUR 229,- |
|---------------------|---------|-----------|

Stecker

Winkelstecker

| | | |
|---------------|---------|----------|
| Winkelstecker | 4150229 | EUR 33,- |
|---------------|---------|----------|

Connector

| | | |
|----------------|---------|----------|
| Wilo-Connector | 4200870 | EUR 37,- |
|----------------|---------|----------|

Wartung/Austausch

Rmot Star-Z NOVA

| | | |
|-----------------------------|---------|-----------|
| Service Motor Star-Z NOVA | 4132753 | EUR 379,- |
| Service Motor Star-Z NOVA T | 4222641 | EUR 626,- |

Services

Die partnerschaftliche Zusammenarbeit mit Installateuren und Anlagenbauern hat bei Wilo lange Tradition. Ein wichtiger Teil unserer Partnerschaftsphilosophie ist der Wilo-Werkskundendienst. Zusammen entwickeln wir ein Servicekonzept, das zu Ihren individuellen Anforderungen passt – und sorgen mit unserem Knowhow und persönlicher Beratung dafür, dass Ihre Anlagen energieeffizient, betriebssicher und so kostengünstig wie möglich arbeiten. Dabei unterstützen unsere kompetenten Wilo-Servicetechniker Sie schnell, zuverlässig und termintreu.

Weitere Serviceleistungen

| | |
|---|---------|
| Anschlussgarantie Nassläuferpumpen | 2219589 |
| Inbetriebnahme Nassläuferpumpen | 2219390 |
| Instandhaltung COMFORT Nassläuferpumpen | 2219416 |
| WiloCare Comfort | 2222876 |
| WiloCare Comfort PLUS | 2222877 |