



## Datenblatt

### Produktdaten

|                    |                              |
|--------------------|------------------------------|
| Produktbezeichnung | HELIX V1616-1/25/E/KS/400-50 |
|--------------------|------------------------------|

### Hydraulische Daten

|   |        |
|---|--------|
| Mindesteffizienzindex (MEI)               | ≥0.5   |
| Maximaler Zulaufdruck $p_{\text{vorl.}}$  | 10 bar |
| Maximaler Betriebsdruck $P_N$             | 25 bar |
| Druckanschluss                            | DN 50  |
| Min. Medientemperatur $T_{\text{min}}$    | -30 °C |
| Max. Medientemperatur $T_{\text{max}}$    | 120 °C |
| Min. Umgebungstemperatur $T_{\text{min}}$ | -15 °C |
| Max. Umgebungstemperatur $T_{\text{max}}$ | 50 °C  |

### Motordaten

|                                  |                      |
|----------------------------------|----------------------|
| Netzanschluss                    | 3~400 V, 50 Hz       |
| Spannungstoleranz                | ±10 %                |
| Motornennleistung $P_2$          | 11 kW                |
| Motor-Effizienzklasse            | IE3                  |
| Nennstrom $I_N$                  | 21 A                 |
| Nennzahl $n$                     | 2900 1/min           |
| Leistungsfaktor $\cos \varphi$   | 0.84                 |
| Einschaltart                     | Direkt/Stern-Dreieck |
| Motorwirkungsgrad $\eta_M 50\%$  | 90,3 %               |
| Motorwirkungsgrad $\eta_M 75\%$  | 91,3 %               |
| Motorwirkungsgrad $\eta_M 100\%$ | 91,2 %               |
| Isolationsklasse                 | F                    |
| Schutzart Motor                  | IP55                 |

### Werkstoffe

|                   |           |
|-------------------|-----------|
| Pumpengehäuse     | Edelstahl |
| Laufgrad          | Edelstahl |
| Welle             | Edelstahl |
| Gleitringdichtung | BQ1EGG    |
| Material Dichtung | EPDM      |

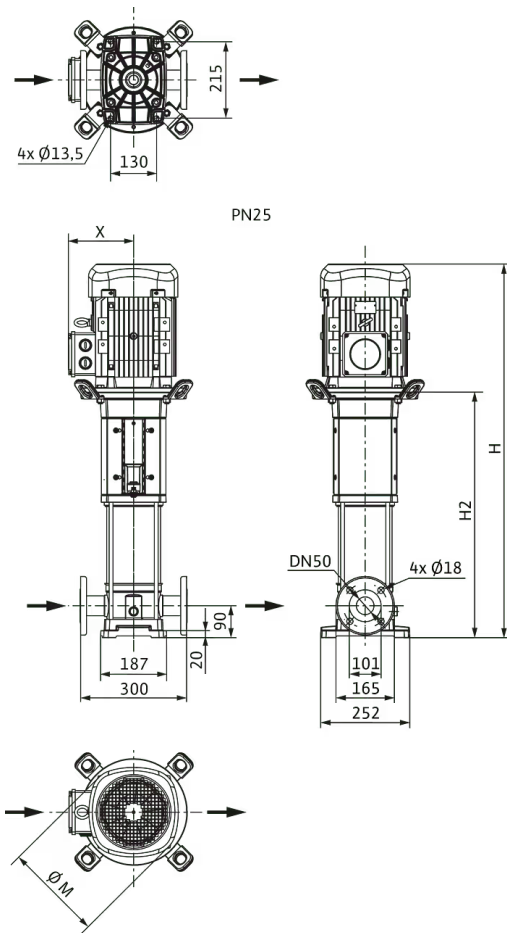
### Einbaumaße

|                                     |       |
|-------------------------------------|-------|
| Saugseitiger Rohranschluss $D_N$    | DN 50 |
| Druckseitiger Rohranschluss $D_N d$ | DN 50 |

## Kennlinien

Maße und Maßzeichnungen

Helix V 16, PN 25



|   |         |
|---|---------|
| Abmessungen <i>H</i>                              | 1792 mm |
| Abmessungen <i>H1</i>                             | 159 mm  |
| Abmessungen <i>L1</i>                             | 150 mm  |
| Abmessungen <i>X</i>                              | 182 mm  |
| Abmessungen $\varnothing g$                       | 279 mm  |
| Saugseitiger Rohranschluss <i>DN<sub>s</sub></i>  | DN 50   |
| Druckseitiger Rohranschluss <i>DN<sub>d</sub></i> | DN 50   |
| Abmessungen <i>X</i>                              | 191 mm  |

### Klemmenplan



### Bestellinformation

#### Produktdaten

|                       |                              |
|-----------------------|------------------------------|
| Fabrikat              | Wilo                         |
| Produktbezeichnung    | HELIX V1616-1/25/E/KS/400-50 |
| Artikelnummer         | <b>4141166</b>               |
| EAN Nummer            | 4048482078700                |
| Farbe                 | grün/silber                  |
| Minimale Bestellmenge | 1                            |
| Marktverfügbarkeit    | 2010-01-01                   |

#### Maße und Gewichte

|                             |         |
|-----------------------------|---------|
| Längenmaß mit Verpackung    | 2210 mm |
| Länge <i>L</i>              | 1897 mm |
| Höhenmaß mit Verpackung     | 860 mm  |
| Höhe <i>H</i>               | 1792 mm |
| Breitenmaß mit Verpackung   | 830 mm  |
| Breite <i>B</i>             | 252 mm  |
| Gewicht brutto ca. <i>m</i> | 184 kg  |
| Gewicht netto ca. <i>m</i>  | 134 kg  |

#### Verpackung

|                        |                     |
|------------------------|---------------------|
| Verpackungsart         | Einwegpalette       |
| Verpackungseigenschaft | Transportverpackung |
| Anzahl pro Palette     | 1                   |
| Anzahl pro Layer       | 1                   |

## Ausschreibungstext

Hocheffiziente Hochdruck-Kreiselpumpe in vertikaler Ausführung mit Inline-Anschlüssen.

Die normalsaugende Hochdruck-Kreiselpumpe besitzt insgesamt eine kompakte Bauform und ist einfach zu warten. Der Anschluss der Pumpenwelle und der Motorwelle des IEC-Norm-Motors erfolgt mittels Schalenkupplung.

Ein gesondertes Laternen-Kugellager stellt die optimale Aufnahme von Axialkräften sicher. Zwischenlager in der Hydraulik und korrosionsbeständige Welle mit Edelstahlhülse gewährleisten eine lange Lebensdauer. Spezielle, fest angebaute Hebeösen ermöglichen den einfachen Einbau der Pumpe.

Die Pumpe ist geeignet für den Einsatz in der Wasserversorgung und Druckerhöhung, in industriellen Umwälzsystemen sowie in Prozesswasserkreisläufen und geschlossenen Kühlkreisläufen. Sie kann ferner in Feuerlöschanlagen, Waschanlagen sowie für die Bewässerung verwendet werden.

### Besonderheiten/Produktvorteile

- Wirkungsgradoptimierte, lasergeschweißte 2D-/3D-Hydraulik mit Durchfluss- und Entgasungsoptimierung
- Korrosionsbeständige Laufräder, Leiträder und Stufengehäuse
- Volumenstrom- und NPSH-optimiertes Pumpengehäuse
- Wartungsfreundliche Bauform mit besonders robustem Kupplungsschutz
- Trinkwasserzulassung für Pumpen mit mediumberührenden Teilen aus Edelstahl (EPDM-Ausführung)

### Betriebsdaten

#### Produktdaten

|                                    |        |
|------------------------------------|--------|
| Min. Medientemperatur $T_{min}$    | -30 °C |
| Max. Medientemperatur $T_{max}$    | 120 °C |
| Max. Umgebungstemperatur $T_{max}$ | 50 °C  |
| Maximaler Betriebsdruck $P_N$      | 25 bar |
| Maximaler Zulaufdruck $p_{vorl.}$  | 10 bar |
| Mindesteffizienzindex (MEI)        | ≥0.5   |

### Lieferumfang

- Wilo-Helix V Hochdruck-Kreiselpumpe
- Einbau- und Betriebsanleitung
- Ausführung PN 16 mit Ovalflanschen: Edelstahl-Gegenflansche mit dazugehörigen Schrauben, Muttern und Dichtungen

### Hinweise zur Bauart

- Der Motorschutz für den Drehstrommotor ist auf Anfrage erhältlich oder bauseitig vorzusehen
- Einphasen-Wechselstrommotor mit eingebautem thermischen Motorschutz und Kondensator
- Die Standardlage des Klemmenkastens ist am Saugflansch ausgerichtet, die bei Bedarf jedoch geändert werden kann
- Die Wilo-Helix V ist mit einer anwenderfreundlichen Gleitringdichtung in Kartuschen-Bauweise und mit einer serienmäßigen Dichtung für eine einfache Wartung ausgestattet
- Die Ausbaukupplung (bei ≥ 7,5 kW) ermöglicht einen Austausch der Gleitringdichtung, ohne Ausbau des Motors
- Das flexible, in zwei Ausrichtungen erhältliche Laternen-Design ermöglicht den direkten Zugang zur Gleitringdichtung
- Für die Pumpen-Ausführungen PN 16, PN 25 und  $P_{max} = 30$  bar sind runde Gegenflansche aus Grauguss oder Edelstahl, Schrauben, Muttern und Dichtungen als Zubehör erhältlich
- Bypass-Sets sind als Zubehör erhältlich
- Wilo-Helix V(F) in VdS-zertifizierter Ausführung auf Anforderung erhältlich.

### Motordaten

|                                  |                |
|----------------------------------|----------------|
| Netzanschluss                    | 3~400 V, 50 Hz |
| Spannungstoleranz                | ±10 %          |
| Motornennleistung $P_2$          | 11 kW          |
| Motor-Effizienzklasse            | IE3            |
| Nennstrom $I_N$                  | 21 A           |
| Nennzahl $n$                     | 2900 1/min     |
| Leistungsfaktor $\cos \varphi$   | 0.84           |
| Motorwirkungsgrad $\eta_M 50\%$  | 90,3 %         |
| Motorwirkungsgrad $\eta_M 75\%$  | 91,3 %         |
| Motorwirkungsgrad $\eta_M 100\%$ | 91,2 %         |
| Isolationsklasse                 | F              |
| Schutzart                        | IP55           |


**Werkstoffe**

|                   |           |
|-------------------|-----------|
| Pumpengehäuse     | Edelstahl |
| Laufrad           | Edelstahl |
| Welle             | Edelstahl |
| Wellendichtung    | BQ1EGG    |
| Material Dichtung | EPDM      |

**Einbaumaße**

|   |       |
|---|-------|
| Saugseitiger Rohranschluss <i>DN<sub>s</sub></i>  | DN 50 |
| Druckseitiger Rohranschluss <i>DN<sub>d</sub></i> | DN 50 |

**Bestellinformationen**

|                            |  |
|----------------------------|--|
| Fabrikat                   | Wilo   |
| Produktbezeichnung         | HELIX V1616-1/25/E/KS/400-50   |
| Gewicht netto ca. <i>m</i> | 134 kg   |
| Artikelnummer              | <b>4141166</b>  |

## Installationsart

### Im Zulaufbetrieb

|   |         |           |
|---|---------|-----------|
| Stahlgegenflansche (rund, 2 Stück), PN25/PN40 DN 50 | 4038588 | EUR 364,- |
|---|---------|-----------|

### Gegenflansche (Edelstahl)

|   |         |             |
|---|---------|-------------|
| Edelstahl-Gegenflansche (rund, 2 Stück), PN25/PN40 DN50 | 4038589 | EUR 1.359,- |
|---|---------|-------------|

### Bodenplatte

|             |         |           |
|-------------|---------|-----------|
| Grundplatte | 4157154 | EUR 254,- |
|-------------|---------|-----------|

## Niveausteuerng mit Störmeldung

### Schwimmerschalter WAO

|                                      |           |           |
|--------------------------------------|-----------|-----------|
| Schwimmerschalter WAO 65, 10 m Kabel | 2006027   | EUR 260,- |
| Schwimmerschalter WAO 65, 20 m Kabel | 2004429   | EUR 387,- |
| Schwimmerschalter WAO 65, 30 m Kabel | 2004430   | EUR 534,- |
| Schwimmerschalter WAO 65, 5 m Kabel  | 503211595 | EUR 190,- |

## Niveausteuerng ohne Störmeldung

### Schwimmerschalter WAO

|                                      |           |           |
|--------------------------------------|-----------|-----------|
| Schwimmerschalter WAO 65, 10 m Kabel | 2006027   | EUR 260,- |
| Schwimmerschalter WAO 65, 20 m Kabel | 2004429   | EUR 387,- |
| Schwimmerschalter WAO 65, 30 m Kabel | 2004430   | EUR 534,- |
| Schwimmerschalter WAO 65, 5 m Kabel  | 503211595 | EUR 190,- |

## Drucksteuerung mit Störmeldung

### Wilo-EFC

|                               |         |             |
|-------------------------------|---------|-------------|
| EFC11 3x380-480V 50/60Hz IP55 | 2193439 | EUR 5.325,- |
|-------------------------------|---------|-------------|

### Druckschaltung WVA

|                               |           |             |
|-------------------------------|-----------|-------------|
| Druckschaltung WVA bis 10 bar | 2502050   | EUR 1.027,- |
| Druckschaltung WVA bis 6 bar  | 180492096 | EUR 1.027,- |

### Bausatz Geber

|               |         |           |
|---------------|---------|-----------|
| Bausatz Geber | 2501886 | EUR 900,- |
|---------------|---------|-----------|

## Drucksteuerung ohne Störmeldung

### Druckschaltung WVA

|                               |           |             |
|-------------------------------|-----------|-------------|
| Druckschaltung WVA bis 10 bar | 2502050   | EUR 1.027,- |
| Druckschaltung WVA bis 6 bar  | 180492096 | EUR 1.027,- |

## Mechanisches Zubehör

### Bypassleitung

#### Bypassleitung

|   |         |           |
|---|---------|-----------|
| Bypassleitung für Helix V/VE/EXCEL 2../4../6../10../16 in 1.4409 (AISI316L) | 4230350 | EUR 583,- |
|---|---------|-----------|

### Rohrmontage

#### Gegenflansche (Edelstahl)

|   |         |             |
|---|---------|-------------|
| Edelstahl-Gegenflansche (rund, 2 Stück), PN25/PN40 DN50 | 4038589 | EUR 1.359,- |
| Stahlgegenflansche (rund, 2 Stück), PN25/PN40 DN 50     | 4038588 | EUR 364,-   |

### Wandmontage/Fundamentaufbau

#### Bodenplatte

|             |         |           |
|-------------|---------|-----------|
| Grundplatte | 4157154 | EUR 254,- |
|-------------|---------|-----------|

## Elektrisches Zubehör

### Pumpensteuerung

#### Wilo-EFC

|                               |         |             |
|-------------------------------|---------|-------------|
| EFC11 3x380-480V 50/60Hz IP55 | 2193439 | EUR 5.325,- |
|-------------------------------|---------|-------------|

### Pumpensteuerung/Zubehör

#### Bausatz Wassermangelsicherung für Hauswasserwerke

|  |         |           |
|--|---------|-----------|
| Bausatz Wassermangelsicherung WMS G 1¼ | 4204510 | EUR 201,- |
| Bausatz Wassermangelsicherung WMS G2   | 4204512 | EUR 249,- |

#### Ausgangsfiler EFC (150-500m Kabellänge)

|                                |         |             |
|--------------------------------|---------|-------------|
| Filter 24.2A sin IP54 Wilo-EFC | 6084564 | EUR 3.378,- |
| Filter 24A sin IP00 Wilo-EFC   | 6084579 | EUR 1.252,- |
| Filter 24A sin IP20 Wilo-EFC   | 6084905 | EUR 1.296,- |

#### Ausgangsfiler EFC du/dt (bis zu 150m Kabellänge)

|                                |         |             |
|--------------------------------|---------|-------------|
| Filter 40A du/dt IP54 Wilo-EFC | 6084544 | EUR 2.191,- |
| Filter 40A du/dt IP00 Wilo-EFC | 6084548 | EUR 1.036,- |
| Filter 40A du/dt IP20 Wilo-EFC | 6084553 | EUR 1.237,- |

## Druckregelung

#### Drucksensor für Systeme

|                         |         |           |
|-------------------------|---------|-----------|
| Drucksensor, 0 - 6 bar  | 2550660 | EUR 426,- |
| Drucksensor, 0 - 10 bar | 2550661 | EUR 429,- |
| Drucksensor, 0 - 16 bar | 2550662 | EUR 447,- |
| Drucksensor, 0 - 25 bar | 2550663 | EUR 476,- |
| Drucksensor, 0 - 40 bar | 2550664 | EUR 499,- |

#### Druckschaltung WVA

|                               |           |             |
|-------------------------------|-----------|-------------|
| Druckschaltung WVA bis 6 bar  | 180492096 | EUR 1.027,- |
| Druckschaltung WVA bis 10 bar | 2502050   | EUR 1.027,- |

#### Bausatz Geber

|               |         |           |
|---------------|---------|-----------|
| Bausatz Geber | 2501886 | EUR 900,- |
|---------------|---------|-----------|

## Vorbehälter/Zubehör

#### Automatikbausatz

|  |  |  |
|--|--|--|
|  |  |  |
|--|--|--|

|                                  |           |             |
|----------------------------------|-----------|-------------|
| Automatikbausatz R ½, 5 m Kabel  | 180493296 | EUR 860,-   |
| Automatikbausatz R ½, 20 m Kabel | 2005645   | EUR 1.066,- |
| Automatikbausatz R 1, 5 m Kabel  | 180549795 | EUR 1.308,- |
| Automatikbausatz R 1, 20 m Kabel | 2007158   | EUR 1.516,- |

## Niveausteuerng

### Schwimmerschalter WA

|   |           |           |
|---|-----------|-----------|
| Schwimmerschalter WA65 mit 5 m Kabel      | 503211390 | EUR 140,- |
| Schwimmerschalter WA65 mit 10 m Kabel     | 503211893 | EUR 260,- |
| Schwimmerschalter WA65 mit 20 m Kabel     | 2004431   | EUR 387,- |
| Schwimmerschalter WA65 mit 30 m Kabel     | 2004432   | EUR 524,- |
| Schwimmerschalter WA KR1 S mit 5 m Kabel  | 6082806   | EUR 204,- |
| Schwimmerschalter WA KR1 S mit 10 m Kabel | 6082807   | EUR 346,- |

### Schwimmerschalter WAO

|                                      |           |           |
|--------------------------------------|-----------|-----------|
| Schwimmerschalter WAO 65, 5 m Kabel  | 503211595 | EUR 190,- |
| Schwimmerschalter WAO 65, 10 m Kabel | 2006027   | EUR 260,- |
| Schwimmerschalter WAO 65, 20 m Kabel | 2004429   | EUR 387,- |
| Schwimmerschalter WAO 65, 30 m Kabel | 2004430   | EUR 534,- |

## Motorschutz

### Kaltleiter-Auslösegerät

|                         |           |           |
|-------------------------|-----------|-----------|
| Kaltleiter-Auslösegerät | 509275993 | EUR 728,- |
|-------------------------|-----------|-----------|

### Aufpreis für Kaltleiterfühler (Hochdruck-Kreiselpumpen)

|  |         |           |
|--|---------|-----------|
| Aufpreis für Kaltleiterfühler (Hochdruckkreiselpumpen) | HDK_KLF | EUR 560,- |
|--|---------|-----------|

## Services

Die partnerschaftliche Zusammenarbeit mit Installateuren und Anlagenbauern hat bei Wilo lange Tradition. Ein wichtiger Teil unserer Partnerschaftsphilosophie ist der Wilo-Werkskundendienst. Zusammen entwickeln wir ein Servicekonzept, das zu Ihren individuellen Anforderungen passt – und sorgen mit unserem Knowhow und persönlicher Beratung dafür, dass Ihre Anlagen energieeffizient, betriebssicher und so kostengünstig wie möglich arbeiten. Dabei unterstützen unsere kompetenten Wilo-Service Techniker Sie schnell, zuverlässig und termintreu.

## Empfohlene Serviceleistungen

|  |         |
|--|---------|
| Wartung BASIC Druckerhöhungsanlagen 1-2 Pumpen         | 2160453 |
| Instandhaltung COMFORT Druckerhöhungsanlage 1-2 Pumpen | 2160468 |
| Inbetriebnahme Druckerhöhungsanlage 1-2 Pumpen         | 2216414 |
| WiloCare Comfort                                       | 2222876 |
| WiloCare Comfort PLUS                                  | 2222877 |

## Weitere Serviceleistungen

|   |         |
|---|---------|
| Anschlussgarantie Druckerhöhungsanlage 1-2 Pumpen | 2216416 |
|---|---------|