



Datenblatt

Produktdaten

Produktbezeichnung	HELIX V5206/2-2/16/V/KS/400-50
--------------------	--------------------------------

Hydraulische Daten

Mindesteffizienzindex (MEI)	≥0.7
Maximaler Zulaufdruck $p_{\text{vorl.}}$	10 bar
Maximaler Betriebsdruck P_N	16 bar
Druckanschluss	DN 80
Min. Medientemperatur T_{min}	-15 °C
Max. Medientemperatur T_{max}	90 °C
Min. Umgebungstemperatur T_{min}	-15 °C
Max. Umgebungstemperatur T_{max}	50 °C

Motordaten

Netzanschluss	3~400 V, 50 Hz
Spannungstoleranz	±10 %
Motornennleistung P_2	22 kW
Motor-Effizienzklasse	IE3
Nennstrom I_N	39,1 A
Nennzahl n	2940 1/min
Leistungsfaktor $\cos \varphi$	0.87
Einschaltart	Stern-Dreieck (YΔ)
Motorwirkungsgrad $\eta_M 50\%$	92,7 %
Motorwirkungsgrad $\eta_M 75\%$	92,7 %
Motorwirkungsgrad $\eta_M 100\%$	92,7 %
Isolationsklasse	F
Schutzart Motor	IP55

Werkstoffe

Pumpengehäuse	Edelstahl
Laufgrad	Edelstahl
Welle	Edelstahl
Gleitringdichtung	BQ1VGG
Material Dichtung	FKM

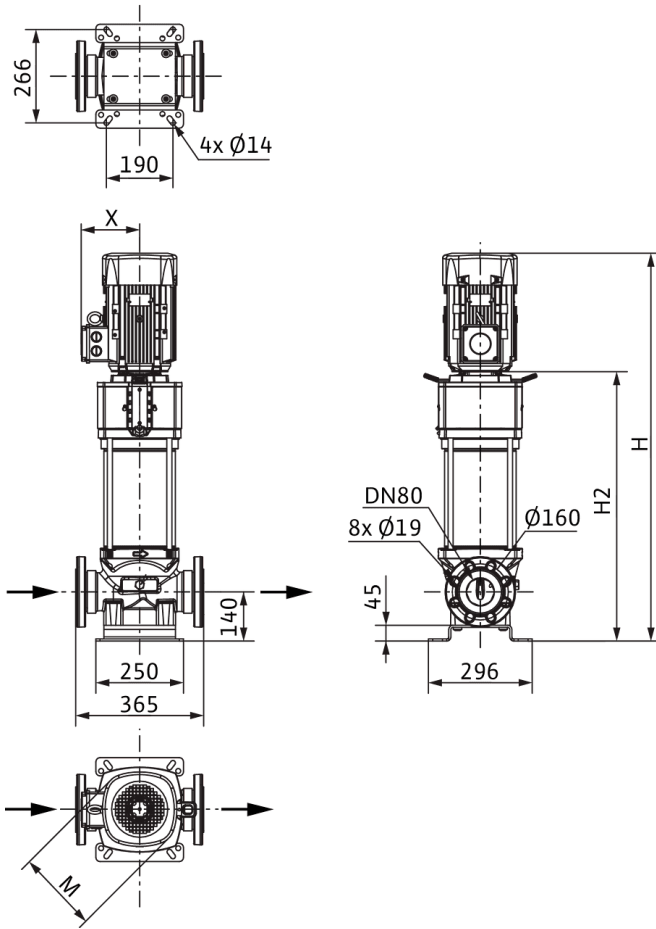
Einbaumaße

Saugseitiger Rohranschluss D_N	DN 80
Druckseitiger Rohranschluss $D_N d$	DN 80

Kennlinien

Maße und Maßzeichnungen

Helix V 52



Abmessungen <i>H</i>	1693 mm
Abmessungen <i>H1</i>	222 mm
Abmessungen <i>L1</i>	183 mm
Abmessungen <i>X</i>	200 mm
Abmessungen $\varnothing g$	302 mm
Saugseitiger Rohranschluss <i>DN_s</i>	DN 80
Druckseitiger Rohranschluss <i>DN_d</i>	DN 80
Abmessungen <i>X</i>	218 mm

Klemmenplan



Bestellinformation

Produktdaten

Fabrikat	Wilo
Produktbezeichnung	HELIX V5206/2-2/16/V/KS/400-50
Artikelnummer	4150916
EAN Nummer	4048482144337
Farbe	grün/silber
Minimale Bestellmenge	1
Marktverfügbarkeit	2010-09-01

Maße und Gewichte

Längenmaß mit Verpackung	2010 mm
Länge <i>L</i>	365 mm
Höhenmaß mit Verpackung	860 mm
Höhe <i>H</i>	1693 mm
Breitenmaß mit Verpackung	630 mm
Breite <i>B</i>	296 mm
Gewicht brutto ca. <i>m</i>	279 kg
Gewicht netto ca. <i>m</i>	229 kg

Verpackung

Verpackungsart	Einwegpalette
Verpackungseigenschaft	Transportverpackung
Anzahl pro Palette	1
Anzahl pro Layer	1

Ausschreibungstext

Hocheffiziente Hochdruck-Kreiselpumpe in vertikaler Ausführung mit Inline-Anschlüssen.

Die normalsaugende Hochdruck-Kreiselpumpe besitzt insgesamt eine kompakte Bauform und ist einfach zu warten. Die Pumpenwelle und die Motorwelle des IEC-Norm-Motors sind mithilfe einer Schalenkupplung verbunden und ein gesondertes Laternen-Kugellager gewährt die optimale Aufnahme von Axialkräften. Zwischenlager in der Hydraulik und korrosionsbeständige Welle mit Edelstahlhülse gewährleisten eine lange Lebensdauer. Spezielle, fest angebaute Hebeösen ermöglichen den einfachen Einbau der Pumpe.

Die Pumpe ist geeignet für den Einsatz in der Wasserversorgung und Druckerhöhung, in industriellen Umwälzsystemen sowie in Prozesswasserkreisläufen und geschlossenen Kühlkreisläufen. Sie kann ferner in Feuerlöschanlagen, Waschanlagen sowie für die Bewässerung verwendet werden.

Besonderheiten/Produktvorteile

- > Wirkungsgradoptimierte, lasergeschweißte 2D-/3D-Hydraulik mit Durchfluss- und Entgasungsoptimierung
- > Korrosionsbeständige Laufräder, Leiträder und Stufengehäuse
- > Volumenstrom- und NPSH-optimiertes Pumpengehäuse
- > Wartungsfreundliche Bauform mit besonders robustem Kupplungsschutz
- > Trinkwasserzulassung für Pumpen mit mediumberührenden Teilen aus Edelstahl (EPDM-Ausführung)

Betriebsdaten

Produktdaten

Min. Medientemperatur T_{min}	-15 °C
Max. Medientemperatur T_{max}	90 °C
Max. Umgebungstemperatur T_{max}	50 °C
Maximaler Betriebsdruck P_N	16 bar
Maximaler Zulaufdruck $p_{vorl.}$	10 bar
Mindesteffizienzindex (MEI)	≥0.7

Lieferumfang

- > Wilo-Helix V Hochdruck-Kreiselpumpe
- > Einbau- und Betriebsanleitung

Hinweise zur Bauart

- > Der Motorschutz für den Drehstrommotor ist auf Anfrage erhältlich oder bauseitig vorzusehen
- > Einphasen-Wechselstrommotor mit eingebautem thermischen Motorschutz und Kondensator
- > Die Standardlage des Klemmenkastens ist am Saugflansch ausgerichtet, die bei Bedarf jedoch geändert werden kann
- > Die Wilo-Helix V ist mit einer anwenderfreundlichen Gleitringdichtung in Kartuschen-Bauweise und mit einer serienmäßigen Dichtung für eine einfache Wartung ausgestattet
- > Die Ausbaurkupplung (bei ≥ 7,5 kW) ermöglicht einen Austausch der Gleitringdichtung, ohne Ausbau des Motors
- > Das flexible, in zwei Ausrichtungen erhältliche Laternen-Design ermöglicht den direkten Zugang zur Gleitringdichtung
- > Für die Pumpen-Ausführungen PN 16, PN 25 und $P_{max} = 30$ bar sind runde Gegenflansche aus Grauguss oder Edelstahl, Schrauben, Muttern und Dichtungen als Zubehör erhältlich
- > Bypass-Sets sind als Zubehör erhältlich
- > Wilo-Helix V(F) in VdS-zertifizierter Ausführung auf Anforderung erhältlich.

Motordaten

Netzanschluss	3~400 V, 50 Hz
Spannungstoleranz	±10 %
Motornennleistung P_2	22 kW
Motor-Effizienzklasse	IE3
Nennstrom I_N	39,1 A
Nennzahl n	2940 1/min
Leistungsfaktor $\cos \varphi$	0.87
Motorwirkungsgrad $\eta_M 50\%$	92,7 %
Motorwirkungsgrad $\eta_M 75\%$	92,7 %
Motorwirkungsgrad $\eta_M 100\%$	92,7 %
Isolationsklasse	F
Schutzart	IP55

Werkstoffe

Pumpengehäuse	Edelstahl
Laufgrad	Edelstahl
Welle	Edelstahl
Wellendichtung	BQ1VGG
Material Dichtung	FKM

Einbaumaße

Saugseitiger Rohranschluss <i>DN_s</i>	DN 80
Druckseitiger Rohranschluss <i>DN_d</i>	DN 80

Bestellinformationen

Fabrikat	Wilo
Produktbezeichnung	HELIX V5206/2-2/16/V/KS/400-50
Gewicht netto ca. <i>m</i>	229 kg
Artikelnummer	4150916 

Installationsart

Im Zulaufbetrieb

Stahlgegenflansche (rund, 2 Stück), PN16 DN 80	4072534	EUR 398,-
--	---------	-----------

Gegenflansche (Edelstahl)

Edelstahl-Gegenflansche (rund, 2 Stück), PN16 DN80	4073797	EUR 2.501,-
--	---------	-------------

Bodenplatte

Grundplatte	4157154	EUR 254,-
-------------	---------	-----------

Niveausteuerng mit Störmeldung

Schwimmerschalter WAO

Schwimmerschalter WAO 65, 10 m Kabel	2006027	EUR 260,-
Schwimmerschalter WAO 65, 20 m Kabel	2004429	EUR 387,-
Schwimmerschalter WAO 65, 30 m Kabel	2004430	EUR 534,-
Schwimmerschalter WAO 65, 5 m Kabel	503211595	EUR 190,-

Niveausteuerng ohne Störmeldung

Schwimmerschalter WAO

Schwimmerschalter WAO 65, 10 m Kabel	2006027	EUR 260,-
Schwimmerschalter WAO 65, 20 m Kabel	2004429	EUR 387,-
Schwimmerschalter WAO 65, 30 m Kabel	2004430	EUR 534,-
Schwimmerschalter WAO 65, 5 m Kabel	503211595	EUR 190,-

Drucksteuerung mit Störmeldung

Wilo-EFC

EFC22 3x380-480V 50/60Hz IP55	2193442	EUR 8.341,-
-------------------------------	---------	-------------

Druckschaltung WVA

Druckschaltung WVA bis 10 bar	2502050	EUR 1.027,-
Druckschaltung WVA bis 6 bar	180492096	EUR 1.027,-

Bausatz Geber

Bausatz Geber	2501886	EUR 900,-
---------------	---------	-----------

Drucksteuerung ohne Störmeldung

Druckschaltung WVA

Druckschaltung WVA bis 10 bar	2502050	EUR 1.027,-
Druckschaltung WVA bis 6 bar	180492096	EUR 1.027,-

Mechanisches Zubehör

Bypassleitung

Bypassleitung

Bypassleitung für Helix V/VE/EXCEL 22../36../52 in 1.4409 (AISI316L)	4230274	EUR 496,-
--	---------	-----------

Rohrmontage

Gegenflansche (Edelstahl)

Edelstahl-Gegenflansche (rund, 2 Stück), PN16 DN80	4073797	EUR 2.501,-
Stahlgegenflansche (rund, 2 Stück), PN16 DN 80	4072534	EUR 398,-

Wandmontage/Fundamentaufbau

Bodenplatte

Grundplatte	4157154	EUR 254,-
-------------	---------	-----------

Elektrisches Zubehör

Pumpensteuerung

Wilo-EFC

EFC22 3x380-480V 50/60Hz IP55	2193442	EUR 8.341,-
-------------------------------	---------	-------------

Pumpensteuerung/Zubehör

Bausatz Wassermangelsicherung für Hauswasserwerke

Bausatz Wassermangelsicherung WMS G 1¼	4204510	EUR 201,-
Bausatz Wassermangelsicherung WMS G2	4204512	EUR 249,-

Ausgangsfiler EFC (150-500m Kabellänge)

Filter 46.2A sin IP54 Wilo-EFC	6084567	EUR 6.073,-
Filter 48A sin IP00 Wilo-EFC	6084581	EUR 2.333,-
Filter 48A sin IP20 Wilo-EFC	6084907	EUR 4.248,-

Ausgangsfiler EFC du/dt (bis zu 150m Kabellänge)

Filter 90A du/dt IP54 Wilo-EFC	6084545	EUR 3.190,-
Filter 90A du/dt IP00 Wilo-EFC	6084549	EUR 1.837,-
Filter 90A du/dt IP20 Wilo-EFC	6084554	EUR 2.191,-

Druckregelung

Drucksensor für Systeme

Drucksensor, 0 - 6 bar	2550660	EUR 426,-
Drucksensor, 0 - 10 bar	2550661	EUR 429,-
Drucksensor, 0 - 16 bar	2550662	EUR 447,-
Drucksensor, 0 - 25 bar	2550663	EUR 476,-
Drucksensor, 0 - 40 bar	2550664	EUR 499,-

Druckschaltung WVA

Druckschaltung WVA bis 6 bar	180492096	EUR 1.027,-
Druckschaltung WVA bis 10 bar	2502050	EUR 1.027,-

Bausatz Geber

Bausatz Geber	2501886	EUR 900,-
---------------	---------	-----------

Vorbehälter/Zubehör

Automatikbausatz

--	--	--

Automatikbausatz R ½, 5 m Kabel	180493296	EUR 860,-
Automatikbausatz R ½, 20 m Kabel	2005645	EUR 1.066,-
Automatikbausatz R 1, 5 m Kabel	180549795	EUR 1.308,-
Automatikbausatz R 1, 20 m Kabel	2007158	EUR 1.516,-

Niveausteuering

Schwimmerschalter WA

Schwimmerschalter WA65 mit 5 m Kabel	503211390	EUR 140,-
Schwimmerschalter WA65 mit 10 m Kabel	503211893	EUR 260,-
Schwimmerschalter WA65 mit 20 m Kabel	2004431	EUR 387,-
Schwimmerschalter WA65 mit 30 m Kabel	2004432	EUR 524,-
Schwimmerschalter WA KR1 S mit 5 m Kabel	6082806	EUR 204,-
Schwimmerschalter WA KR1 S mit 10 m Kabel	6082807	EUR 346,-

Schwimmerschalter WAO

Schwimmerschalter WAO 65, 5 m Kabel	503211595	EUR 190,-
Schwimmerschalter WAO 65, 10 m Kabel	2006027	EUR 260,-
Schwimmerschalter WAO 65, 20 m Kabel	2004429	EUR 387,-
Schwimmerschalter WAO 65, 30 m Kabel	2004430	EUR 534,-

Motorschutz

Kaltleiter-Auslösegerät

Kaltleiter-Auslösegerät	509275993	EUR 728,-
-------------------------	-----------	-----------

Aufpreis für Kaltleiterfühler (Hochdruck-Kreiselpumpen)

Aufpreis für Kaltleiterfühler (Hochdruckkreiselpumpen)	HDK_KLF	EUR 560,-
--	---------	-----------

Services

Die partnerschaftliche Zusammenarbeit mit Installateuren und Anlagenbauern hat bei Wilo lange Tradition. Ein wichtiger Teil unserer Partnerschaftsphilosophie ist der Wilo-Werkskundendienst. Zusammen entwickeln wir ein Servicekonzept, das zu Ihren individuellen Anforderungen passt – und sorgen mit unserem Knowhow und persönlicher Beratung dafür, dass Ihre Anlagen energieeffizient, betriebssicher und so kostengünstig wie möglich arbeiten. Dabei unterstützen unsere kompetenten Wilo-Servicetechniker Sie schnell, zuverlässig und termintreu.

Empfohlene Serviceleistungen

Wartung BASIC Druckerhöhungsanlagen 1-2 Pumpen	2160453
Instandhaltung COMFORT Druckerhöhungsanlage 1-2 Pumpen	2160468
Inbetriebnahme Druckerhöhungsanlage 1-2 Pumpen	2216414
WiloCare Comfort	2222876
WiloCare Comfort PLUS	2222877

Weitere Serviceleistungen

Anschlussgarantie Druckerhöhungsanlage 1-2 Pumpen	2216416
---	---------