



Datenblatt

Produktdaten

| | |
|--------------------|-----------------------------|
| Produktbezeichnung | HELIX V213-1/16/E/KS/400-50 |
|--------------------|-----------------------------|

Hydraulische Daten

| | |
|---|--------|
| Mindesteffizienzindex (MEI) | ≥0.7 |
| Maximaler Zulaufdruck $p_{\text{vorl.}}$ | 10 bar |
| Maximaler Betriebsdruck P_N | 16 bar |
| Druckanschluss | G 1 |
| Min. Medientemperatur T_{min} | -30 °C |
| Max. Medientemperatur T_{max} | 120 °C |
| Min. Umgebungstemperatur T_{min} | -15 °C |
| Max. Umgebungstemperatur T_{max} | 50 °C |

Motordaten

| | |
|----------------------------------|----------------|
| Netzanschluss | 3~400 V, 50 Hz |
| Spannungstoleranz | ±10 % |
| Motornennleistung P_2 | 1,1 kW |
| Motor-Effizienzklasse | IE3 |
| Nennstrom I_N | 2,5 A |
| Nennzahl n | 2900 1/min |
| Leistungsfaktor $\cos \varphi$ | 0.80 |
| Einschaltart | Direkt (DOL) |
| Motorwirkungsgrad $\eta_M 50\%$ | 78,7 % |
| Motorwirkungsgrad $\eta_M 75\%$ | 82 % |
| Motorwirkungsgrad $\eta_M 100\%$ | 82,7 % |
| Isolationsklasse | F |
| Schutzart Motor | IP55 |

Werkstoffe

| | |
|-------------------|-----------|
| Pumpengehäuse | Edelstahl |
| Laufgrad | Edelstahl |
| Welle | Edelstahl |
| Gleitringdichtung | BQ1EGG |
| Material Dichtung | EPDM |

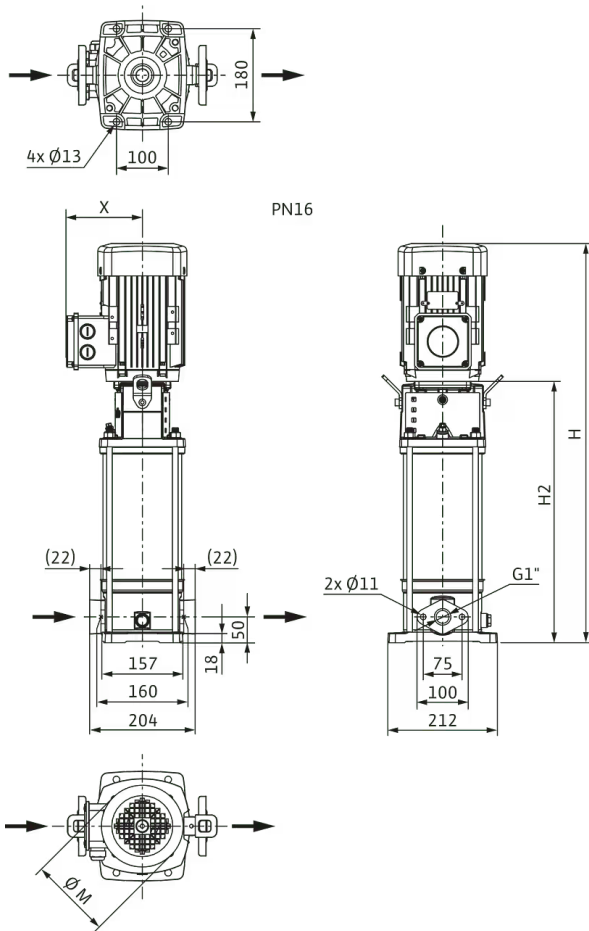
Einbaumaße

| | |
|-------------------------------------|-----|
| Saugseitiger Rohranschluss D_N | G 1 |
| Druckseitiger Rohranschluss $D_N d$ | G 1 |

Kennlinien

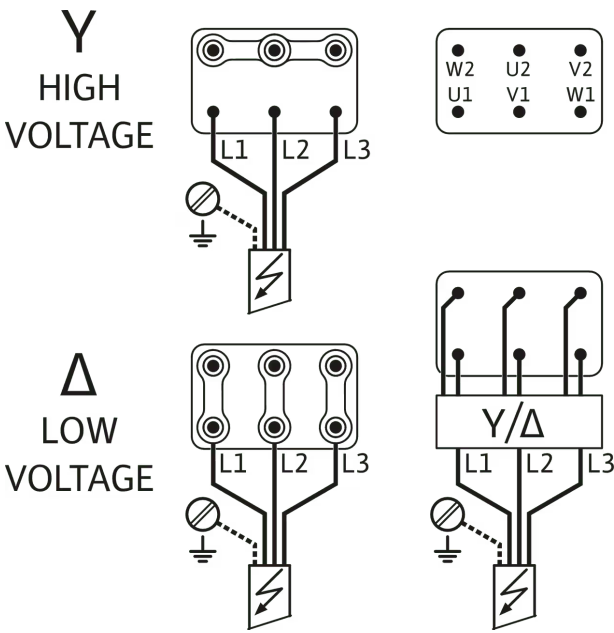
Maße und Maßzeichnungen

Helix V 2/V4, PN 16



| | |
|---|--------|
| Abmessungen <i>H</i> | 899 mm |
| Abmessungen <i>H1</i> | 128 mm |
| Abmessungen <i>L1</i> | 102 mm |
| Abmessungen <i>X</i> | 115 mm |
| Abmessungen $\varnothing g$ | 158 mm |
| Saugseitiger Rohranschluss <i>DN_s</i> | G 1 |
| Druckseitiger Rohranschluss <i>DN_d</i> | G 1 |
| Abmessungen <i>X</i> | 136 mm |

Klemmenplan



Bestellinformation

Produktdaten

| | |
|-----------------------|-----------------------------|
| Fabrikat | Wilo |
| Produktbezeichnung | HELIX V213-1/16/E/KS/400-50 |
| Artikelnummer | 4161719 |
| EAN Nummer | 4048482209289 |
| Farbe | grün/silber |
| Minimale Bestellmenge | 1 |
| Marktverfügbarkeit | 2011-09-01 |

Maße und Gewichte

| | |
|-----------------------------|---------|
| Längenmaß mit Verpackung | 1200 mm |
| Länge <i>L</i> | 229 mm |
| Höhenmaß mit Verpackung | 400 mm |
| Höhe <i>H</i> | 899 mm |
| Breitenmaß mit Verpackung | 400 mm |
| Breite <i>B</i> | 212 mm |
| Gewicht brutto ca. <i>m</i> | 45 kg |
| Gewicht netto ca. <i>m</i> | 36 kg |

Verpackung

| | |
|------------------------|---------------------|
| Verpackungsart | Einwegpalette |
| Verpackungseigenschaft | Transportverpackung |
| Anzahl pro Palette | 1 |
| Anzahl pro Layer | 1 |

Ausschreibungstext

Hocheffiziente Hochdruck-Kreiselpumpe in vertikaler Ausführung mit Inline-Anschlüssen.

Die normalsaugende Hochdruck-Kreiselpumpe besitzt insgesamt eine kompakte Bauform und ist einfach zu warten. Der Anschluss der Pumpenwelle und der Motorwelle des IEC-Norm-Motors erfolgt mittels Schalenkupplung.

Ein gesondertes Laternen-Kugellager stellt die optimale Aufnahme von Axialkräften sicher. Zwischenlager in der Hydraulik und korrosionsbeständige Welle mit Edelstahlhülse gewährleisten eine lange Lebensdauer. Spezielle, fest angebaute Hebeösen ermöglichen den einfachen Einbau der Pumpe.

Die Pumpe ist geeignet für den Einsatz in der Wasserversorgung und Druckerhöhung, in industriellen Umwälzsystemen sowie in Prozesswasserkreisläufen und geschlossenen Kühlkreisläufen. Sie kann ferner in Feuerlöschanlagen, Waschanlagen sowie für die Bewässerung verwendet werden.

Besonderheiten/Produktvorteile

- > Wirkungsgradoptimierte, lasergeschweißte 2D-/3D-Hydraulik mit Durchfluss- und Entgasungsoptimierung
- > Korrosionsbeständige Laufräder, Leiträder und Stufengehäuse
- > Volumenstrom- und NPSH-optimiertes Pumpengehäuse
- > Wartungsfreundliche Bauform mit besonders robustem Kupplungsschutz
- > Trinkwasserzulassung für Pumpen mit mediumberührenden Teilen aus Edelstahl (EPDM-Ausführung)

Betriebsdaten

Produktdaten

| | |
|------------------------------------|--------|
| Min. Medientemperatur T_{min} | -30 °C |
| Max. Medientemperatur T_{max} | 120 °C |
| Max. Umgebungstemperatur T_{max} | 50 °C |
| Maximaler Betriebsdruck P_N | 16 bar |
| Maximaler Zulaufdruck $p_{vorl.}$ | 10 bar |
| Mindesteffizienzindex (MEI) | ≥0.7 |

Lieferumfang

- > Wilo-Helix V Hochdruck-Kreiselpumpe
- > Einbau- und Betriebsanleitung
- > Ausführung PN 16 mit Ovalflanschen: Edelstahl-Gegenflansche mit dazugehörigen Schrauben, Muttern und Dichtungen

Hinweise zur Bauart

- > Der Motorschutz für den Drehstrommotor ist auf Anfrage erhältlich oder bauseitig vorzusehen
- > Einphasen-Wechselstrommotor mit eingebautem thermischen Motorschutz und Kondensator
- > Die Standardlage des Klemmenkastens ist am Saugflansch ausgerichtet, die bei Bedarf jedoch geändert werden kann
- > Die Wilo-Helix V ist mit einer anwenderfreundlichen Gleitringdichtung in Kartuschen-Bauweise und mit einer serienmäßigen Dichtung für eine einfache Wartung ausgestattet
- > Die Ausbaukupplung (bei ≥ 7,5 kW) ermöglicht einen Austausch der Gleitringdichtung, ohne Ausbau des Motors
- > Das flexible, in zwei Ausrichtungen erhältliche Laternendesign ermöglicht den direkten Zugang zur Gleitringdichtung
- > Für die Pumpen-Ausführungen PN 16, PN 25 und $P_{max} = 30$ bar sind runde Gegenflansche aus Grauguss oder Edelstahl, Schrauben, Muttern und Dichtungen als Zubehör erhältlich
- > Bypass-Sets sind als Zubehör erhältlich
- > Wilo-Helix V(F) in VdS-zertifizierter Ausführung auf Anforderung erhältlich.

Motordaten

| | |
|----------------------------------|----------------|
| Netzanschluss | 3~400 V, 50 Hz |
| Spannungstoleranz | ±10 % |
| Motornennleistung P_2 | 1,1 kW |
| Motor-Effizienzklasse | IE3 |
| Nennstrom I_N | 2,5 A |
| Nennzahl n | 2900 1/min |
| Leistungsfaktor $\cos \varphi$ | 0.80 |
| Motorwirkungsgrad $\eta_M 50\%$ | 78,7 % |
| Motorwirkungsgrad $\eta_M 75\%$ | 82 % |
| Motorwirkungsgrad $\eta_M 100\%$ | 82,7 % |
| Isolationsklasse | F |
| Schutzart | IP55 |


Werkstoffe

| | |
|-------------------|-----------|
| Pumpengehäuse | Edelstahl |
| Laufgrad | Edelstahl |
| Welle | Edelstahl |
| Wellendichtung | BQ1EGG |
| Material Dichtung | EPDM |

Einbaumaße

| | |
|---|-----|
| Saugseitiger Rohranschluss <i>DN_s</i> | G 1 |
| Druckseitiger Rohranschluss <i>DN_d</i> | G 1 |

Bestellinformationen

| | |
|----------------------------|--|
| Fabrikat | Wilo |
| Produktbezeichnung | HELIX V213-1/16/E/KS/400-50 |
| Gewicht netto ca. <i>m</i> | 36 kg |
| Artikelnummer | 4161719  |

Installationsart

Im Zulaufbetrieb

| | | |
|----------------|---------|----------|
| Kugelhahn Rp 1 | 2663980 | EUR 33,- |
|----------------|---------|----------|

Gegenflansche (Edelstahl)

| | | |
|--|---------|-----------|
| Edelstahl-Gegenflansche (oval, 2 Stück), PN16/DN25 | 4016168 | EUR 296,- |
|--|---------|-----------|

Bodenplatte

| | | |
|-------------|---------|-----------|
| Grundplatte | 4157154 | EUR 254,- |
|-------------|---------|-----------|

Rückflussverhinderer

| | | |
|-------------------------------|---------|-----------|
| Rückflussverhinderer RV/S R 1 | 2660842 | EUR 140,- |
|-------------------------------|---------|-----------|

Verschraubung für Rückflussverhinderer

| | | |
|--|---------|----------|
| Verschraubung für Rückflussverhinderer DN 25 | 2660509 | EUR 32,- |
|--|---------|----------|

Niveaustuerung mit Störmeldung

Schwimmerschalter WAO

| | | |
|--------------------------------------|-----------|-----------|
| Schwimmerschalter WAO 65, 10 m Kabel | 2006027 | EUR 260,- |
| Schwimmerschalter WAO 65, 20 m Kabel | 2004429 | EUR 387,- |
| Schwimmerschalter WAO 65, 30 m Kabel | 2004430 | EUR 534,- |
| Schwimmerschalter WAO 65, 5 m Kabel | 503211595 | EUR 190,- |

Niveaustuerung ohne Störmeldung

Schwimmerschalter WAO

| | | |
|--------------------------------------|-----------|-----------|
| Schwimmerschalter WAO 65, 10 m Kabel | 2006027 | EUR 260,- |
| Schwimmerschalter WAO 65, 20 m Kabel | 2004429 | EUR 387,- |
| Schwimmerschalter WAO 65, 30 m Kabel | 2004430 | EUR 534,- |
| Schwimmerschalter WAO 65, 5 m Kabel | 503211595 | EUR 190,- |

Drucksteuerung mit Störmeldung

Wilo-EFC

| | | |
|--------------------------------|---------|-------------|
| EFC1.1 3x380-480V 50/60Hz IP55 | 2193432 | EUR 2.459,- |
|--------------------------------|---------|-------------|

Druckschaltung WVA

| | | |
|-------------------------------|-----------|-------------|
| Druckschaltung WVA bis 10 bar | 2502050 | EUR 1.027,- |
| Druckschaltung WVA bis 6 bar | 180492096 | EUR 1.027,- |

Bausatz Geber

| | | |
|---------------|---------|-----------|
| Bausatz Geber | 2501886 | EUR 900,- |
|---------------|---------|-----------|

Drucksteuerung ohne Störmeldung

Druckschaltung WVA

| | | |
|-------------------------------|-----------|-------------|
| Druckschaltung WVA bis 10 bar | 2502050 | EUR 1.027,- |
| Druckschaltung WVA bis 6 bar | 180492096 | EUR 1.027,- |

Mechanisches Zubehör

Bypassleitung

Bypassleitung

| | | |
|---|---------|-----------|
| Bypassleitung für Helix V/VE/EXCEL 2../4../6../10../16 in 1.4409 (AISI316L) | 4230350 | EUR 583,- |
|---|---------|-----------|

Armaturen

Rückflussverhinderer

| | | |
|-------------------------------|---------|-----------|
| Rückflussverhinderer RV/S R 1 | 2660842 | EUR 140,- |
| Kugelhahn Rp 1 | 2663980 | EUR 33,- |

Rohrmontage

Gegenflansche (Edelstahl)

| | | |
|--|---------|-----------|
| Edelstahl-Gegenflansche (oval, 2 Stück), PN16/DN25 | 4016168 | EUR 296,- |
|--|---------|-----------|

Armaturen/Zubehör

Verschraubung für Rückflussverhinderer

| | | |
|--|---------|----------|
| Verschraubung für Rückflussverhinderer DN 25 | 2660509 | EUR 32,- |
|--|---------|----------|

Wandmontage/Fundamentaufbau

Bodenplatte

| | | |
|-------------|---------|-----------|
| Grundplatte | 4157154 | EUR 254,- |
|-------------|---------|-----------|

Elektrisches Zubehör

Pumpensteuerung

Wilo-EFC

| | | |
|--------------------------------|---------|-------------|
| EFC1.1 3x380-480V 50/60Hz IP55 | 2193432 | EUR 2.459,- |
|--------------------------------|---------|-------------|

Pumpensteuerung/Zubehör

Bausatz Wassermangelsicherung für Hauswasserwerke

| | | |
|--|---------|-----------|
| Bausatz Wassermangelsicherung WMS G 1¼ | 4204510 | EUR 201,- |
| Bausatz Wassermangelsicherung WMS G2 | 4204512 | EUR 249,- |

Ausgangsfilter EFC (150-500m Kabellänge)

| | | |
|-------------------------------|---------|-------------|
| Filter 4.1A sin IP54 Wilo-EFC | 6084560 | EUR 1.687,- |
| Filter 4.5A sin IP00 Wilo-EFC | 6084575 | EUR 544,- |
| Filter 4.5A sin IP20 Wilo-EFC | 6084901 | EUR 554,- |

Druckregelung

Drucksensor für Systeme

| | | |
|-------------------------|---------|-----------|
| Drucksensor, 0 - 6 bar | 2550660 | EUR 426,- |
| Drucksensor, 0 - 10 bar | 2550661 | EUR 429,- |
| Drucksensor, 0 - 16 bar | 2550662 | EUR 447,- |
| Drucksensor, 0 - 25 bar | 2550663 | EUR 476,- |
| Drucksensor, 0 - 40 bar | 2550664 | EUR 499,- |

Druckschaltung WVA

| | | |
|-------------------------------|-----------|-------------|
| Druckschaltung WVA bis 6 bar | 180492096 | EUR 1.027,- |
| Druckschaltung WVA bis 10 bar | 2502050 | EUR 1.027,- |

Bausatz Geber

| | | |
|---------------|---------|-----------|
| Bausatz Geber | 2501886 | EUR 900,- |
|---------------|---------|-----------|

Vorbehälter/Zubehör

Automatikbausatz

| | | |
|----------------------------------|-----------|-------------|
| Automatikbausatz R ½, 5 m Kabel | 180493296 | EUR 860,- |
| Automatikbausatz R ½, 20 m Kabel | 2005645 | EUR 1.066,- |
| Automatikbausatz R 1, 5 m Kabel | 180549795 | EUR 1.308,- |
| Automatikbausatz R 1, 20 m Kabel | 2007158 | EUR 1.516,- |

Niveaustuerung

Schwimmerschalter WA

| | | |
|---|-----------|-----------|
| Schwimmerschalter WA65 mit 5 m Kabel | 503211390 | EUR 140,- |
| Schwimmerschalter WA65 mit 10 m Kabel | 503211893 | EUR 260,- |
| Schwimmerschalter WA65 mit 20 m Kabel | 2004431 | EUR 387,- |
| Schwimmerschalter WA65 mit 30 m Kabel | 2004432 | EUR 524,- |
| Schwimmerschalter WA KR1 S mit 5 m Kabel | 6082806 | EUR 204,- |
| Schwimmerschalter WA KR1 S mit 10 m Kabel | 6082807 | EUR 346,- |

Schwimmerschalter WAO

| | | |
|--------------------------------------|-----------|-----------|
| Schwimmerschalter WAO 65, 5 m Kabel | 503211595 | EUR 190,- |
| Schwimmerschalter WAO 65, 10 m Kabel | 2006027 | EUR 260,- |
| Schwimmerschalter WAO 65, 20 m Kabel | 2004429 | EUR 387,- |
| Schwimmerschalter WAO 65, 30 m Kabel | 2004430 | EUR 534,- |

Motorschutz

Kaltleiter-Auslösegerät

| | | |
|-------------------------|-----------|-----------|
| Kaltleiter-Auslösegerät | 509275993 | EUR 728,- |
|-------------------------|-----------|-----------|

Aufpreis für Kaltleiterfühler (Hochdruck-Kreiselpumpen)

| | | |
|--|---------|-----------|
| Aufpreis für Kaltleiterfühler (Hochdruckkreiselpumpen) | HDK_KLF | EUR 560,- |
|--|---------|-----------|

Services

Die partnerschaftliche Zusammenarbeit mit Installateuren und Anlagenbauern hat bei Wilo lange Tradition. Ein wichtiger Teil unserer Partnerschaftsphilosophie ist der Wilo-Werkskundendienst. Zusammen entwickeln wir ein Servicekonzept, das zu Ihren individuellen Anforderungen passt – und sorgen mit unserem Knowhow und persönlicher Beratung dafür, dass Ihre Anlagen energieeffizient, betriebssicher und so kostengünstig wie möglich arbeiten. Dabei unterstützen unsere kompetenten Wilo-Service Techniker Sie schnell, zuverlässig und termintreu.

Empfohlene Serviceleistungen

| | |
|--|---------|
| Wartung BASIC Druckerhöhungsanlagen 1-2 Pumpen | 2160453 |
| Instandhaltung COMFORT Druckerhöhungsanlage 1-2 Pumpen | 2160468 |
| Inbetriebnahme Druckerhöhungsanlage 1-2 Pumpen | 2216414 |
| WiloCare Comfort | 2222876 |
| WiloCare Comfort PLUS | 2222877 |

Weitere Serviceleistungen

| | |
|---|---------|
| Anschlussgarantie Druckerhöhungsanlage 1-2 Pumpen | 2216416 |
|---|---------|