



Datenblatt

Produktdaten

Produktbezeichnung	HELIX V216-1/16/E/KS/400-50
--------------------	-----------------------------

Hydraulische Daten

Mindesteffizienzindex (MEI)	≥0.7
Maximaler Zulaufdruck $p_{\text{vorl.}}$	10 bar
Maximaler Betriebsdruck P_N	16 bar
Druckanschluss	G 1
Min. Medientemperatur T_{min}	-30 °C
Max. Medientemperatur T_{max}	120 °C
Min. Umgebungstemperatur T_{min}	-15 °C
Max. Umgebungstemperatur T_{max}	50 °C

Motordaten

Netzanschluss	3~400 V, 50 Hz
Spannungstoleranz	±10 %
Motornennleistung P_2	1,5 kW
Motor-Effizienzklasse	IE3
Nennstrom I_N	3 A
Nennzahl n	2900 1/min
Leistungsfaktor $\cos \varphi$	0.85
Einschaltart	Direkt (DOL)
Motorwirkungsgrad $\eta_M 50\%$	80,9 %
Motorwirkungsgrad $\eta_M 75\%$	83,8 %
Motorwirkungsgrad $\eta_M 100\%$	84,2 %
Isolationsklasse	F
Schutzart Motor	IP55

Werkstoffe

Pumpengehäuse	Edelstahl
Laufgrad	Edelstahl
Welle	Edelstahl
Gleitringdichtung	BQ1EGG
Material Dichtung	EPDM

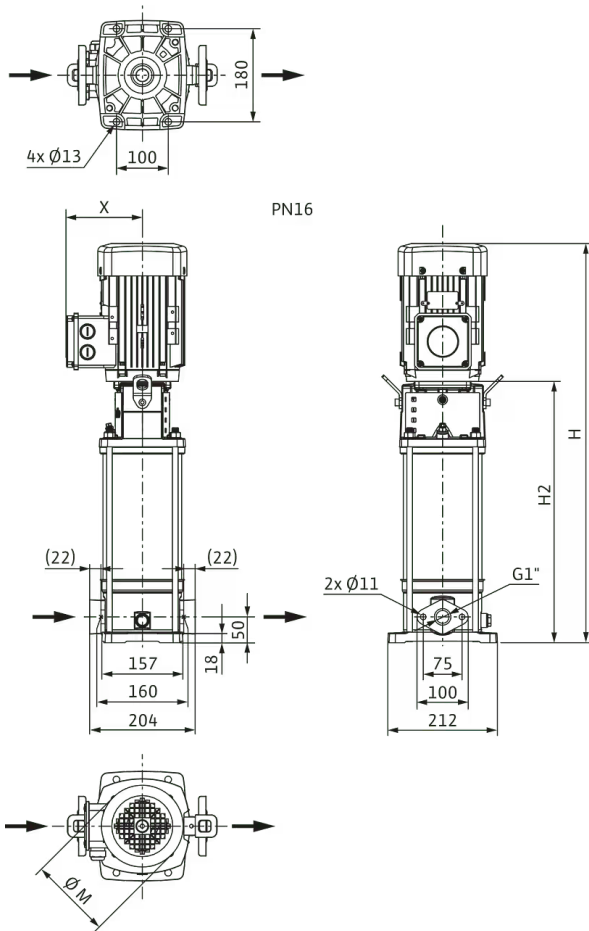
Einbaumaße

Saugseitiger Rohranschluss D_N	G 1
Druckseitiger Rohranschluss $D_N d$	G 1

Kennlinien

Maße und Maßzeichnungen

Helix V 2/V4, PN 16



Abmessungen <i>H</i>	1025 mm
Abmessungen <i>H1</i>	128 mm
Abmessungen <i>L1</i>	102 mm
Abmessungen <i>X</i>	132 mm
Abmessungen $\varnothing g$	193 mm
Saugseitiger Rohranschluss <i>DN_s</i>	G 1
Druckseitiger Rohranschluss <i>DN_d</i>	G 1
Abmessungen <i>X</i>	132 mm

Klemmenplan



Bestellinformation

Produktdaten

Fabrikat	Wilo
Produktbezeichnung	HELIX V216-1/16/E/KS/400-50
Artikelnummer	4161723
EAN Nummer	4048482209326
Farbe	grün/silber
Minimale Bestellmenge	1
Marktverfügbarkeit	2011-09-01

Maße und Gewichte

Längenmaß mit Verpackung	1200 mm
Länge <i>L</i>	251 mm
Höhenmaß mit Verpackung	400 mm
Höhe <i>H</i>	1025 mm
Breitenmaß mit Verpackung	400 mm
Breite <i>B</i>	212 mm
Gewicht brutto ca. <i>m</i>	50 kg
Gewicht netto ca. <i>m</i>	42 kg

Verpackung

Verpackungsart	Einwegpalette
Verpackungseigenschaft	Transportverpackung
Anzahl pro Palette	1
Anzahl pro Layer	1

Ausschreibungstext

Hocheffiziente Hochdruck-Kreiselpumpe in vertikaler Ausführung mit Inline-Anschlüssen.

Die normalsaugende Hochdruck-Kreiselpumpe besitzt insgesamt eine kompakte Bauform und ist einfach zu warten. Der Anschluss der Pumpenwelle und der Motorwelle des IEC-Norm-Motors erfolgt mittels Schalenkupplung.

Ein gesondertes Laternen-Kugellager stellt die optimale Aufnahme von Axialkräften sicher. Zwischenlager in der Hydraulik und korrosionsbeständige Welle mit Edelstahlhülse gewährleisten eine lange Lebensdauer. Spezielle, fest angebaute Hebeösen ermöglichen den einfachen Einbau der Pumpe.

Die Pumpe ist geeignet für den Einsatz in der Wasserversorgung und Druckerhöhung, in industriellen Umwälzsystemen sowie in Prozesswasserkreisläufen und geschlossenen Kühlkreisläufen. Sie kann ferner in Feuerlöschanlagen, Waschanlagen sowie für die Bewässerung verwendet werden.

Besonderheiten/Produktvorteile

- > Wirkungsgradoptimierte, lasergeschweißte 2D-/3D-Hydraulik mit Durchfluss- und Entgasungsoptimierung
- > Korrosionsbeständige Laufräder, Leiträder und Stufengehäuse
- > Volumenstrom- und NPSH-optimiertes Pumpengehäuse
- > Wartungsfreundliche Bauform mit besonders robustem Kupplungsschutz
- > Trinkwasserzulassung für Pumpen mit medienberührenden Teilen aus Edelstahl (EPDM-Ausführung)

Betriebsdaten

Produktdaten

Min. Medientemperatur T_{min}	-30 °C
Max. Medientemperatur T_{max}	120 °C
Max. Umgebungstemperatur T_{max}	50 °C
Maximaler Betriebsdruck P_N	16 bar
Maximaler Zulaufdruck $p_{vorl.}$	10 bar
Mindesteffizienzindex (MEI)	≥0.7

Lieferumfang

- > Wilo-Helix V Hochdruck-Kreiselpumpe
- > Einbau- und Betriebsanleitung
- > Ausführung PN 16 mit Ovalflanschen: Edelstahl-Gegenflansche mit dazugehörigen Schrauben, Muttern und Dichtungen

Hinweise zur Bauart

- > Der Motorschutz für den Drehstrommotor ist auf Anfrage erhältlich oder bauseitig vorzusehen
- > Einphasen-Wechselstrommotor mit eingebautem thermischen Motorschutz und Kondensator
- > Die Standardlage des Klemmenkastens ist am Saugflansch ausgerichtet, die bei Bedarf jedoch geändert werden kann
- > Die Wilo-Helix V ist mit einer anwenderfreundlichen Gleitringdichtung in Kartuschen-Bauweise und mit einer serienmäßigen Dichtung für eine einfache Wartung ausgestattet
- > Die Ausbaukupplung (bei ≥ 7,5 kW) ermöglicht einen Austausch der Gleitringdichtung, ohne Ausbau des Motors
- > Das flexible, in zwei Ausrichtungen erhältliche Laternen-Design ermöglicht den direkten Zugang zur Gleitringdichtung
- > Für die Pumpen-Ausführungen PN 16, PN 25 und $P_{max} = 30$ bar sind runde Gegenflansche aus Grauguss oder Edelstahl, Schrauben, Muttern und Dichtungen als Zubehör erhältlich
- > Bypass-Sets sind als Zubehör erhältlich
- > Wilo-Helix V(F) in VdS-zertifizierter Ausführung auf Anforderung erhältlich.

Motordaten

Netzanschluss	3~400 V, 50 Hz
Spannungstoleranz	±10 %
Motornennleistung P_2	1,5 kW
Motor-Effizienzklasse	IE3
Nennstrom I_N	3 A
Nennzahl n	2900 1/min
Leistungsfaktor $\cos \varphi$	0.85
Motorwirkungsgrad $\eta_M 50\%$	80,9 %
Motorwirkungsgrad $\eta_M 75\%$	83,8 %
Motorwirkungsgrad $\eta_M 100\%$	84,2 %
Isolationsklasse	F
Schutzart	IP55


Werkstoffe

Pumpengehäuse	Edelstahl
Laufgrad	Edelstahl
Welle	Edelstahl
Wellendichtung	BQ1EGG
Material Dichtung	EPDM

Einbaumaße

Saugseitiger Rohranschluss <i>DN_s</i>	G 1
Druckseitiger Rohranschluss <i>DN_d</i>	G 1

Bestellinformationen

Fabrikat	Wilo
Produktbezeichnung	HELIX V216-1/16/E/KS/400-50
Gewicht netto ca. <i>m</i>	42 kg
Artikelnummer	4161723 

Installationsart

Im Zulaufbetrieb

Kugelhahn Rp 1	2663980	EUR 33,-
----------------	---------	----------

Gegenflansche (Edelstahl)

Edelstahl-Gegenflansche (oval, 2 Stück), PN16/DN25	4016168	EUR 296,-
--	---------	-----------

Bodenplatte

Grundplatte	4157154	EUR 254,-
-------------	---------	-----------

Rückflussverhinderer

Rückflussverhinderer RV/S R 1	2660842	EUR 140,-
-------------------------------	---------	-----------

Verschraubung für Rückflussverhinderer

Verschraubung für Rückflussverhinderer DN 25	2660509	EUR 32,-
--	---------	----------

Niveausteuern mit Störmeldung

Schwimmerschalter WAO

Schwimmerschalter WAO 65, 10 m Kabel	2006027	EUR 260,-
Schwimmerschalter WAO 65, 20 m Kabel	2004429	EUR 387,-
Schwimmerschalter WAO 65, 30 m Kabel	2004430	EUR 534,-
Schwimmerschalter WAO 65, 5 m Kabel	503211595	EUR 190,-

Niveausteuern ohne Störmeldung

Schwimmerschalter WAO

Schwimmerschalter WAO 65, 10 m Kabel	2006027	EUR 260,-
Schwimmerschalter WAO 65, 20 m Kabel	2004429	EUR 387,-
Schwimmerschalter WAO 65, 30 m Kabel	2004430	EUR 534,-
Schwimmerschalter WAO 65, 5 m Kabel	503211595	EUR 190,-

Drucksteuerung mit Störmeldung

Wilo-EFC

EFC1.1 3x380-480V 50/60Hz IP55	2193432	EUR 2.459,-
EFC1.5 3x380-480V 50/60Hz IP55	2193433	EUR 2.569,-

Druckschaltung WVA

Druckschaltung WVA bis 10 bar	2502050	EUR 1.027,-
-------------------------------	---------	-------------

Druckschaltung WVA bis 6 bar	180492096	EUR 1.027,-
------------------------------	-----------	-------------

Bausatz Geber

Bausatz Geber	2501886	EUR 900,-
---------------	---------	-----------

Drucksteuerung ohne Störmeldung

Druckschaltung WVA

Druckschaltung WVA bis 10 bar	2502050	EUR 1.027,-
-------------------------------	---------	-------------

Druckschaltung WVA bis 6 bar	180492096	EUR 1.027,-
------------------------------	-----------	-------------

Mechanisches Zubehör

Bypassleitung

Bypassleitung

Bypassleitung für Helix V/VE/EXCEL 2../4../6../10../16 in 1.4409 (AISI316L)	4230350	EUR 583,-
---	---------	-----------

Armaturen

Rückflussverhinderer

Rückflussverhinderer RV/S R 1	2660842	EUR 140,-
-------------------------------	---------	-----------

Kugelhahn Rp 1	2663980	EUR 33,-
----------------	---------	----------

Rohrmontage

Gegenflansche (Edelstahl)

Edelstahl-Gegenflansche (oval, 2 Stück), PN16/DN25	4016168	EUR 296,-
--	---------	-----------

Armaturen/Zubehör

Verschraubung für Rückflussverhinderer

Verschraubung für Rückflussverhinderer DN 25	2660509	EUR 32,-
--	---------	----------

Wandmontage/Fundamentaufbau

Bodenplatte

Grundplatte	4157154	EUR 254,-
-------------	---------	-----------

Elektrisches Zubehör

Pumpensteuerung

Wilo-EFC

EFC1.1 3x380-480V 50/60Hz IP55	2193432	EUR 2.459,-
EFC1.5 3x380-480V 50/60Hz IP55	2193433	EUR 2.569,-

Pumpensteuerung/Zubehör

Bausatz Wassermangelsicherung für Hauswasserwerke

Bausatz Wassermangelsicherung WMS G 1¼	4204510	EUR 201,-
Bausatz Wassermangelsicherung WMS G2	4204512	EUR 249,-

Ausgangsfiler EFC (150-500m Kabellänge)

Filter 4.1A sin IP54 Wilo-EFC	6084560	EUR 1.687,-
Filter 4.5A sin IP00 Wilo-EFC	6084575	EUR 544,-
Filter 4.5A sin IP20 Wilo-EFC	6084901	EUR 554,-

Druckregelung

Drucksensor für Systeme

Drucksensor, 0 - 6 bar	2550660	EUR 426,-
Drucksensor, 0 - 10 bar	2550661	EUR 429,-
Drucksensor, 0 - 16 bar	2550662	EUR 447,-
Drucksensor, 0 - 25 bar	2550663	EUR 476,-
Drucksensor, 0 - 40 bar	2550664	EUR 499,-

Druckschaltung WVA

Druckschaltung WVA bis 6 bar	180492096	EUR 1.027,-
Druckschaltung WVA bis 10 bar	2502050	EUR 1.027,-

Bausatz Geber

Bausatz Geber	2501886	EUR 900,-
---------------	---------	-----------

Vorbehälter/Zubehör

Automatikbausatz

Automatikbausatz R ½, 5 m Kabel	180493296	EUR 860,-
Automatikbausatz R ½, 20 m Kabel	2005645	EUR 1.066,-
Automatikbausatz R 1, 5 m Kabel	180549795	EUR 1.308,-
Automatikbausatz R 1, 20 m Kabel	2007158	EUR 1.516,-

Niveaustuerung

Schwimmerschalter WA

Schwimmerschalter WA65 mit 5 m Kabel	503211390	EUR 140,-
Schwimmerschalter WA65 mit 10 m Kabel	503211893	EUR 260,-
Schwimmerschalter WA65 mit 20 m Kabel	2004431	EUR 387,-
Schwimmerschalter WA65 mit 30 m Kabel	2004432	EUR 524,-
Schwimmerschalter WA KR1 S mit 5 m Kabel	6082806	EUR 204,-
Schwimmerschalter WA KR1 S mit 10 m Kabel	6082807	EUR 346,-

Schwimmerschalter WAO

Schwimmerschalter WAO 65, 5 m Kabel	503211595	EUR 190,-
Schwimmerschalter WAO 65, 10 m Kabel	2006027	EUR 260,-
Schwimmerschalter WAO 65, 20 m Kabel	2004429	EUR 387,-
Schwimmerschalter WAO 65, 30 m Kabel	2004430	EUR 534,-

Motorschutz

Kaltleiter-Auslösegerät

Kaltleiter-Auslösegerät	509275993	EUR 728,-
-------------------------	-----------	-----------

Aufpreis für Kaltleiterfühler (Hochdruck-Kreiselpumpen)

Aufpreis für Kaltleiterfühler (Hochdruckkreiselpumpen)	HDK_KLF	EUR 560,-
--	---------	-----------

Services

Die partnerschaftliche Zusammenarbeit mit Installateuren und Anlagenbauern hat bei Wilo lange Tradition. Ein wichtiger Teil unserer Partnerschaftsphilosophie ist der Wilo-Werkskundendienst. Zusammen entwickeln wir ein Servicekonzept, das zu Ihren individuellen Anforderungen passt – und sorgen mit unserem Knowhow und persönlicher Beratung dafür, dass Ihre Anlagen energieeffizient, betriebssicher und so kostengünstig wie möglich arbeiten. Dabei unterstützen unsere kompetenten Wilo-Servicetechniker Sie schnell, zuverlässig und termintreu.

Empfohlene Serviceleistungen

Wartung BASIC Druckerhöhungsanlagen 1-2 Pumpen	2160453
Instandhaltung COMFORT Druckerhöhungsanlage 1-2 Pumpen	2160468
Inbetriebnahme Druckerhöhungsanlage 1-2 Pumpen	2216414
WiloCare Comfort	2222876
WiloCare Comfort PLUS	2222877

Weitere Serviceleistungen

Anschlussgarantie Druckerhöhungsanlage 1-2 Pumpen	2216416
---	---------