



## Datenblatt

### Produktdaten

|                    |                              |
|--------------------|------------------------------|
| Produktbezeichnung | Helix FIRST V 2206-5/16/E/S/ |
|--------------------|------------------------------|

### Hydraulische Daten

|   |        |
|---|--------|
| Mindesteffizienzindex (MEI)               | ≥0.7   |
| Maximaler Zulaufdruck $p_{\text{vorl.}}$  | 10 bar |
| Maximaler Betriebsdruck $P_N$             | 16 bar |
| Druckanschluss                            | DN 50  |
| Min. Medientemperatur $T_{\text{min}}$    | -20 °C |
| Max. Medientemperatur $T_{\text{max}}$    | 120 °C |
| Min. Umgebungstemperatur $T_{\text{min}}$ | -15 °C |
| Max. Umgebungstemperatur $T_{\text{max}}$ | 50 °C  |

### Motordaten

|                                  |                      |
|----------------------------------|----------------------|
| Netzanschluss                    | 3~400 V, 50 Hz       |
| Spannungstoleranz                | ±10 %                |
| Motornennleistung $P_2$          | 7,5 kW               |
| Motor-Effizienzklasse            | IE3                  |
| Nennstrom $I_N$                  | 13,7 A               |
| Nenn Drehzahl $n$                | 2900 1/min           |
| Leistungsfaktor $\cos \varphi$   | 0.88                 |
| Einschaltart                     | Direkt/Stern-Dreieck |
| Motorwirkungsgrad $\eta_M 50\%$  | 89,8 %               |
| Motorwirkungsgrad $\eta_M 75\%$  | 90,5 %               |
| Motorwirkungsgrad $\eta_M 100\%$ | 90,1 %               |
| Isolationsklasse                 | F                    |
| Schutzart Motor                  | IP55                 |

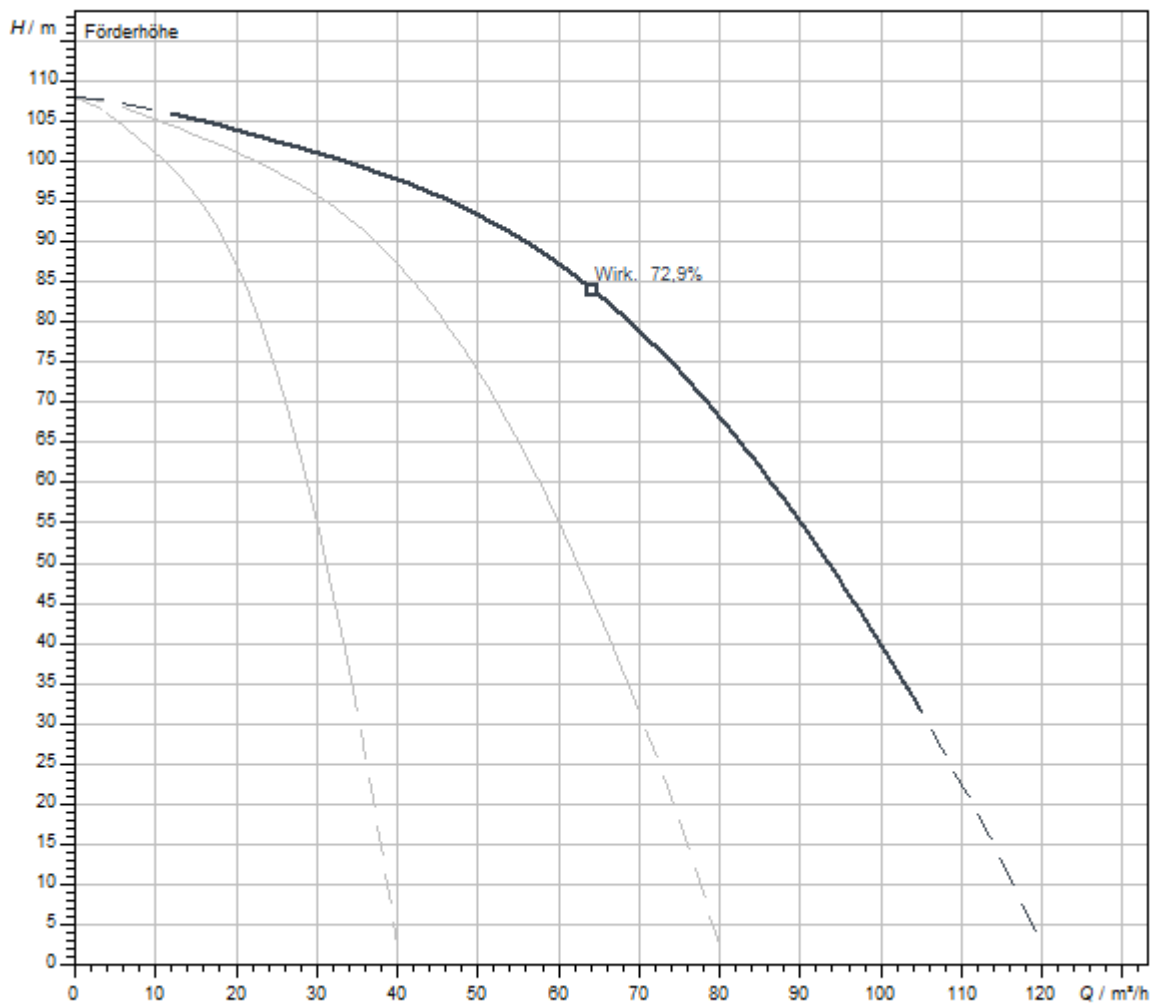
### Werkstoffe

|                   |           |
|-------------------|-----------|
| Pumpengehäuse     | Grauguss  |
| Laufgrad          | Edelstahl |
| Welle             | Edelstahl |
| Gleitringdichtung | BQ1EGG    |
| Material Dichtung | EPDM      |

### Einbaumaße

|                                     |       |
|-------------------------------------|-------|
| Saugseitiger Rohranschluss $D_N$ s  | DN 50 |
| Druckseitiger Rohranschluss $D_N$ d | DN 50 |

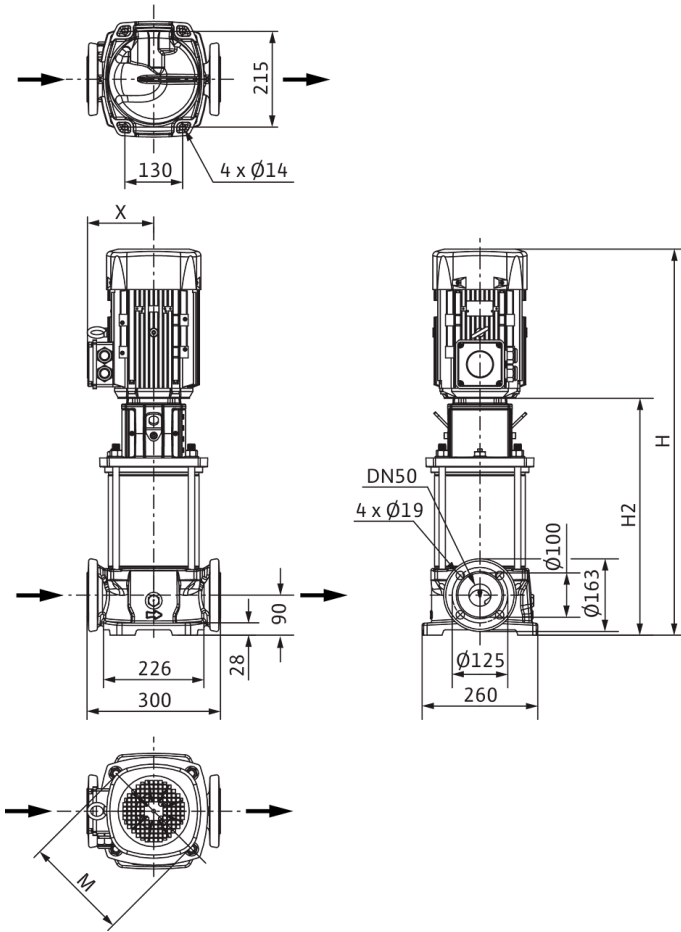
Kennlinien



|   |              |
|---|--------------|
| Fördermedium                                  | Wasser 100 % |
| Medientemperatur T                            | 20,00 °C     |
| Drehzahl im Betriebspunkt <i>n hydr. @ BP</i> | 2.979 1/min  |

Maße und Maßzeichnungen

Helix FIRST V 22



|   |         |
|---|---------|
| Abmessungen <i>H</i>                              | 1003 mm |
| Abmessungen <i>H1</i>                             | 150 mm  |
| Abmessungen <i>L1</i>                             | 150 mm  |
| Abmessungen <i>X</i>                              | 160 mm  |
| Abmessungen $\varnothing g$                       | 225 mm  |
| Saugseitiger Rohranschluss <i>DN<sub>s</sub></i>  | DN 50   |
| Druckseitiger Rohranschluss <i>DN<sub>d</sub></i> | DN 50   |
| Abmessungen <i>X</i>                              | 191 mm  |

## Klemmenplan



## Bestellinformation

### Produktdaten

|                       |                              |
|-----------------------|------------------------------|
| Fabrikat              | Wilo                         |
| Produktbezeichnung    | Helix FIRST V 2206-5/16/E/S/ |
| Artikelnummer         | <b>4183360</b>               |
| EAN Nummer            | 4048482356075                |
| Farbe                 | grün/silber                  |
| Minimale Bestellmenge | 1                            |
| Marktverfügbarkeit    | 2013-09-01                   |

### Verpackung

|                        |                     |
|------------------------|---------------------|
| Verpackungsart         | Einwegpalette       |
| Verpackungseigenschaft | Transportverpackung |
| Anzahl pro Palette     | 1                   |
| Anzahl pro Layer       | 1                   |

### Maße und Gewichte

|                             |         |
|-----------------------------|---------|
| Längenmaß mit Verpackung    | 1620 mm |
| Länge <i>L</i>              | 300 mm  |
| Höhenmaß mit Verpackung     | 660 mm  |
| Höhe <i>H</i>               | 1003 mm |
| Breitenmaß mit Verpackung   | 465 mm  |
| Breite <i>B</i>             | 260 mm  |
| Gewicht brutto ca. <i>m</i> | 106 kg  |
| Gewicht netto ca. <i>m</i>  | 87 kg   |

## Ausschreibungstext

Hocheffiziente Hochdruck-Kreiselpumpe in vertikaler Ausführung mit Inline-Anschlüssen.

Die normalsaugende Hochdruck-Kreiselpumpe besitzt insgesamt eine besonders kompakte Bauform. Der Anschluss der Pumpenwelle und der Motorwelle des IEC-Norm-Motors erfolgt mittels Schalenkupplung. Ein gesondertes Laternen-Kugellager stellt die optimale Aufnahme von Axialkräften sicher.

Zwischenlager in der Hydraulik und korrosionsbeständige Welle mit Edelstahlhülse gewährleisten eine lange Lebensdauer.

Pumpengehäuse und Laterne sind KTL-beschichtet.

Spezielle, fest angebaute Hebeösen ermöglichen den einfachen Einbau der Pumpe.

Die Pumpe ist geeignet für den Einsatz in der Wasserversorgung und Druckerhöhung, in industriellen Umwälzsystemen sowie in Prozesswasserkreisläufen und geschlossenen Kühlkreisläufen. Sie kann ferner in Feuerlöschanlagen, Waschanlagen sowie für die Bewässerung verwendet werden.

## Besonderheiten/Produktvorteile

- > Wirkungsgradoptimierte, lasergeschweißte 2D/3D-Hydraulik
- > Korrosionsbeständige Laufräder, Leiträder und Stufengehäuse
- > Hydraulik mit Durchfluss- und Entgasungsoptimierung
- > Verstärktes, volumenstrom- und NPSH-optimiertes Pumpengehäuse
- > Platzsparend und wartungsfreundlich dank kompakter Bauart
- > Besonders robuster Kupplungsschutz

## Lieferumfang

- > Wilo-Helix FIRST V Hochdruck-Kreiselpumpe
- > Einbau- und Betriebsanleitung

## Hinweise zur Bauart

- > Der Motorschutz ist auf Anfrage oder bauseitig vorzusehen.
- > Die Standardlage des Klemmenkastens ist am Saugflansch ausgerichtet, die bei Bedarf jedoch geändert werden kann.
- > Die Wilo-Helix FIRST V ist serienmäßig mit einer Gleitringdichtung ausgestattet.
- > Runde Gegenflansche aus Grauguss oder Edelstahl, Schrauben, Muttern und Dichtungen sind als Zubehör erhältlich.
- > Bypass-Sets sind als Zubehör erhältlich

## Betriebsdaten

### Produktdaten

|  |        |
|--|--------|
| Min. Medientemperatur $T_{\min}$         | -20 °C |
| Max. Medientemperatur $T_{\max}$         | 120 °C |
| Max. Umgebungstemperatur $T_{\max}$      | 50 °C  |
| Maximaler Betriebsdruck $PN$             | 16 bar |
| Maximaler Zulaufdruck $p_{\text{vorl.}}$ | 10 bar |
| Mindesteffizienzindex (MEI)              | ≥0.7   |

## Motordaten

|                                  |                |
|----------------------------------|----------------|
| Netzanschluss                    | 3~400 V, 50 Hz |
| Spannungstoleranz                | ±10 %          |
| Motornennleistung $P_2$          | 7,5 kW         |
| Motor-Effizienzklasse            | IE3            |
| Nennstrom $I_N$                  | 13,7 A         |
| Nenndrehzahl $n$                 | 2900 1/min     |
| Leistungsfaktor $\cos \varphi$   | 0.88           |
| Motorwirkungsgrad $\eta_M 50\%$  | 89,8 %         |
| Motorwirkungsgrad $\eta_M 75\%$  | 90,5 %         |
| Motorwirkungsgrad $\eta_M 100\%$ | 90,1 %         |
| Isolationsklasse                 | F              |
| Schutzart                        | IP55           |


**Werkstoffe**

|                   |           |
|-------------------|-----------|
| Pumpengehäuse     | Grauguss  |
| Laufgrad          | Edelstahl |
| Welle             | Edelstahl |
| Wellendichtung    | BQ1EGG    |
| Material Dichtung | EPDM      |

**Einbaumaße**

|   |       |
|---|-------|
| Saugseitiger Rohranschluss <i>DN<sub>s</sub></i>  | DN 50 |
| Druckseitiger Rohranschluss <i>DN<sub>d</sub></i> | DN 50 |

**Bestellinformationen**

|                            |  |
|----------------------------|--|
| Fabrikat                   | Wilo   |
| Produktbezeichnung         | Helix FIRST V 2206-5/16/E/S/   |
| Gewicht netto ca. <i>m</i> | 87 kg  |
| Artikelnummer              | <b>4183360</b>  |

## Installationsart

### Im Zulaufbetrieb

|  |         |           |
|--|---------|-----------|
| Stahlgegenflansche (rund, 2 Stück), PN16 DN 50 | 4038585 | EUR 372,- |
|--|---------|-----------|

### Gegenflansche (Edelstahl)

|  |         |             |
|--|---------|-------------|
| Edelstahl-Gegenflansche (rund, 2 Stück), PN16 DN50 | 4038587 | EUR 1.063,- |
|--|---------|-------------|

### Bodenplatte

|             |         |           |
|-------------|---------|-----------|
| Grundplatte | 4157154 | EUR 254,- |
|-------------|---------|-----------|

## Niveausteuerng mit Störmeldung

### Schwimmerschalter WAO

|                                      |           |           |
|--------------------------------------|-----------|-----------|
| Schwimmerschalter WAO 65, 10 m Kabel | 2006027   | EUR 260,- |
| Schwimmerschalter WAO 65, 20 m Kabel | 2004429   | EUR 387,- |
| Schwimmerschalter WAO 65, 30 m Kabel | 2004430   | EUR 534,- |
| Schwimmerschalter WAO 65, 5 m Kabel  | 503211595 | EUR 190,- |

## Niveausteuerng ohne Störmeldung

### Schwimmerschalter WAO

|                                      |           |           |
|--------------------------------------|-----------|-----------|
| Schwimmerschalter WAO 65, 10 m Kabel | 2006027   | EUR 260,- |
| Schwimmerschalter WAO 65, 20 m Kabel | 2004429   | EUR 387,- |
| Schwimmerschalter WAO 65, 30 m Kabel | 2004430   | EUR 534,- |
| Schwimmerschalter WAO 65, 5 m Kabel  | 503211595 | EUR 190,- |

## Drucksteuerung mit Störmeldung

### Wilo-EFC

|                                |         |             |
|--------------------------------|---------|-------------|
| EFC7.5 3x380-480V 50/60Hz IP55 | 2193438 | EUR 4.422,- |
|--------------------------------|---------|-------------|

### Druckschaltung WVA

|                               |           |             |
|-------------------------------|-----------|-------------|
| Druckschaltung WVA bis 10 bar | 2502050   | EUR 1.027,- |
| Druckschaltung WVA bis 6 bar  | 180492096 | EUR 1.027,- |

### Bausatz Geber

|               |         |           |
|---------------|---------|-----------|
| Bausatz Geber | 2501886 | EUR 900,- |
|---------------|---------|-----------|

## Drucksteuerung ohne Störmeldung

### Druckschaltung WVA

|                               |           |             |
|-------------------------------|-----------|-------------|
| Druckschaltung WVA bis 10 bar | 2502050   | EUR 1.027,- |
| Druckschaltung WVA bis 6 bar  | 180492096 | EUR 1.027,- |

## Mechanisches Zubehör

### Bypassleitung

#### Bypassleitung

|  |         |           |
|--|---------|-----------|
| Bypassleitung für Helix FIRST 22../36../52 in 1.4301 (AISI304) | 4230276 | EUR 722,- |
|--|---------|-----------|

### Rohrmontage

#### Gegenflansche (Edelstahl)

|  |         |             |
|--|---------|-------------|
| Edelstahl-Gegenflansche (rund, 2 Stück), PN16 DN50 | 4038587 | EUR 1.063,- |
| Stahlgegenflansche (rund, 2 Stück), PN16 DN 50     | 4038585 | EUR 372,-   |

### Wandmontage/Fundamentaufbau

#### Bodenplatte

|             |         |           |
|-------------|---------|-----------|
| Grundplatte | 4157154 | EUR 254,- |
|-------------|---------|-----------|

## Elektrisches Zubehör

### Pumpensteuerung

#### Wilo-EFC

|                                |         |             |
|--------------------------------|---------|-------------|
| EFC7.5 3x380-480V 50/60Hz IP55 | 2193438 | EUR 4.422,- |
|--------------------------------|---------|-------------|

### Pumpensteuerung/Zubehör

#### Ausgangsfiler EFC (150-500m Kabellänge)

|                              |         |             |
|------------------------------|---------|-------------|
| Filter 17A sin IP54 Wilo-EFC | 6084563 | EUR 2.463,- |
| Filter 17A sin IP00 Wilo-EFC | 6084578 | EUR 767,-   |
| Filter 17A sin IP20 Wilo-EFC | 6084904 | EUR 840,-   |

#### Ausgangsfiler EFC du/dt (bis zu 150m Kabellänge)

|                                |         |             |
|--------------------------------|---------|-------------|
| Filter 40A du/dt IP54 Wilo-EFC | 6084544 | EUR 2.191,- |
|--------------------------------|---------|-------------|

### Druckregelung

#### Drucksensor für Systeme

|                         |         |           |
|-------------------------|---------|-----------|
| Drucksensor, 0 - 6 bar  | 2550660 | EUR 426,- |
| Drucksensor, 0 - 10 bar | 2550661 | EUR 429,- |
| Drucksensor, 0 - 16 bar | 2550662 | EUR 447,- |
| Drucksensor, 0 - 25 bar | 2550663 | EUR 476,- |
| Drucksensor, 0 - 40 bar | 2550664 | EUR 499,- |

#### Druckschaltung WVA

|                               |           |             |
|-------------------------------|-----------|-------------|
| Druckschaltung WVA bis 6 bar  | 180492096 | EUR 1.027,- |
| Druckschaltung WVA bis 10 bar | 2502050   | EUR 1.027,- |

#### Bausatz Geber

|               |         |           |
|---------------|---------|-----------|
| Bausatz Geber | 2501886 | EUR 900,- |
|---------------|---------|-----------|

### Niveausteuernug

#### Schwimmerschalter WA

|   |           |           |
|---|-----------|-----------|
| Schwimmerschalter WA65 mit 5 m Kabel      | 503211390 | EUR 140,- |
| Schwimmerschalter WA65 mit 10 m Kabel     | 503211893 | EUR 260,- |
| Schwimmerschalter WA65 mit 20 m Kabel     | 2004431   | EUR 387,- |
| Schwimmerschalter WA65 mit 30 m Kabel     | 2004432   | EUR 524,- |
| Schwimmerschalter WA KR1 S mit 5 m Kabel  | 6082806   | EUR 204,- |
| Schwimmerschalter WA KR1 S mit 10 m Kabel | 6082807   | EUR 346,- |

## Schwimmerschalter WAO

|                                      |           |           |
|--------------------------------------|-----------|-----------|
| Schwimmerschalter WAO 65, 5 m Kabel  | 503211595 | EUR 190,- |
| Schwimmerschalter WAO 65, 10 m Kabel | 2006027   | EUR 260,- |
| Schwimmerschalter WAO 65, 20 m Kabel | 2004429   | EUR 387,- |
| Schwimmerschalter WAO 65, 30 m Kabel | 2004430   | EUR 534,- |

## Motorschutz

### Kaltleiter-Auslösegerät

|                         |           |           |
|-------------------------|-----------|-----------|
| Kaltleiter-Auslösegerät | 509275993 | EUR 728,- |
|-------------------------|-----------|-----------|

### Aufpreis für Kaltleiterfühler (Hochdruck-Kreiselpumpen)

|  |         |           |
|--|---------|-----------|
| Aufpreis für Kaltleiterfühler (Hochdruckkreiselpumpen) | HDK_KLF | EUR 560,- |
|--|---------|-----------|

## Services

Die partnerschaftliche Zusammenarbeit mit Installateuren und Anlagenbauern hat bei Wilo lange Tradition. Ein wichtiger Teil unserer Partnerschaftsphilosophie ist der Wilo-Werkskundendienst. Zusammen entwickeln wir ein Servicekonzept, das zu Ihren individuellen Anforderungen passt – und sorgen mit unserem Knowhow und persönlicher Beratung dafür, dass Ihre Anlagen energieeffizient, betriebssicher und so kostengünstig wie möglich arbeiten. Dabei unterstützen unsere kompetenten Wilo-Servicetechniker Sie schnell, zuverlässig und termintreu.

## Empfohlene Serviceleistungen

|  |         |
|--|---------|
| Wartung BASIC Druckerhöhungsanlagen 1-2 Pumpen         | 2160453 |
| Instandhaltung COMFORT Druckerhöhungsanlage 1-2 Pumpen | 2160468 |
| Inbetriebnahme Druckerhöhungsanlage 1-2 Pumpen         | 2216414 |
| WiloCare Comfort                                       | 2222876 |
| WiloCare Comfort PLUS                                  | 2222877 |

## Weitere Serviceleistungen

|   |         |
|---|---------|
| Anschlussgarantie Druckerhöhungsanlage 1-2 Pumpen | 2216416 |
|---|---------|