



## Datenblatt

### Produktdaten

Produktbezeichnung	Helix FIRST V 2208-5/16/E/S/
--------------------	------------------------------

### Hydraulische Daten

Mindesteffizienzindex (MEI)	≥0.7
Maximaler Zulaufdruck $p_{\text{vorl.}}$	10 bar
Maximaler Betriebsdruck $P_N$	16 bar
Druckanschluss	DN 50
Min. Medientemperatur $T_{\text{min}}$	-20 °C
Max. Medientemperatur $T_{\text{max}}$	120 °C
Min. Umgebungstemperatur $T_{\text{min}}$	-15 °C
Max. Umgebungstemperatur $T_{\text{max}}$	50 °C

### Motordaten

Netzanschluss	3~400 V, 50 Hz
Spannungstoleranz	±10 %
Motornennleistung $P_2$	11 kW
Motor-Effizienzklasse	IE3
Nennstrom $I_N$	21 A
Nennzahl $n$	2900 1/min
Leistungsfaktor $\cos \varphi$	0.84
Einschaltart	Direkt/Stern-Dreieck
Motorwirkungsgrad $\eta_M 50\%$	90,3 %
Motorwirkungsgrad $\eta_M 75\%$	91,3 %
Motorwirkungsgrad $\eta_M 100\%$	91,2 %
Isolationsklasse	F
Schutzart Motor	IP55

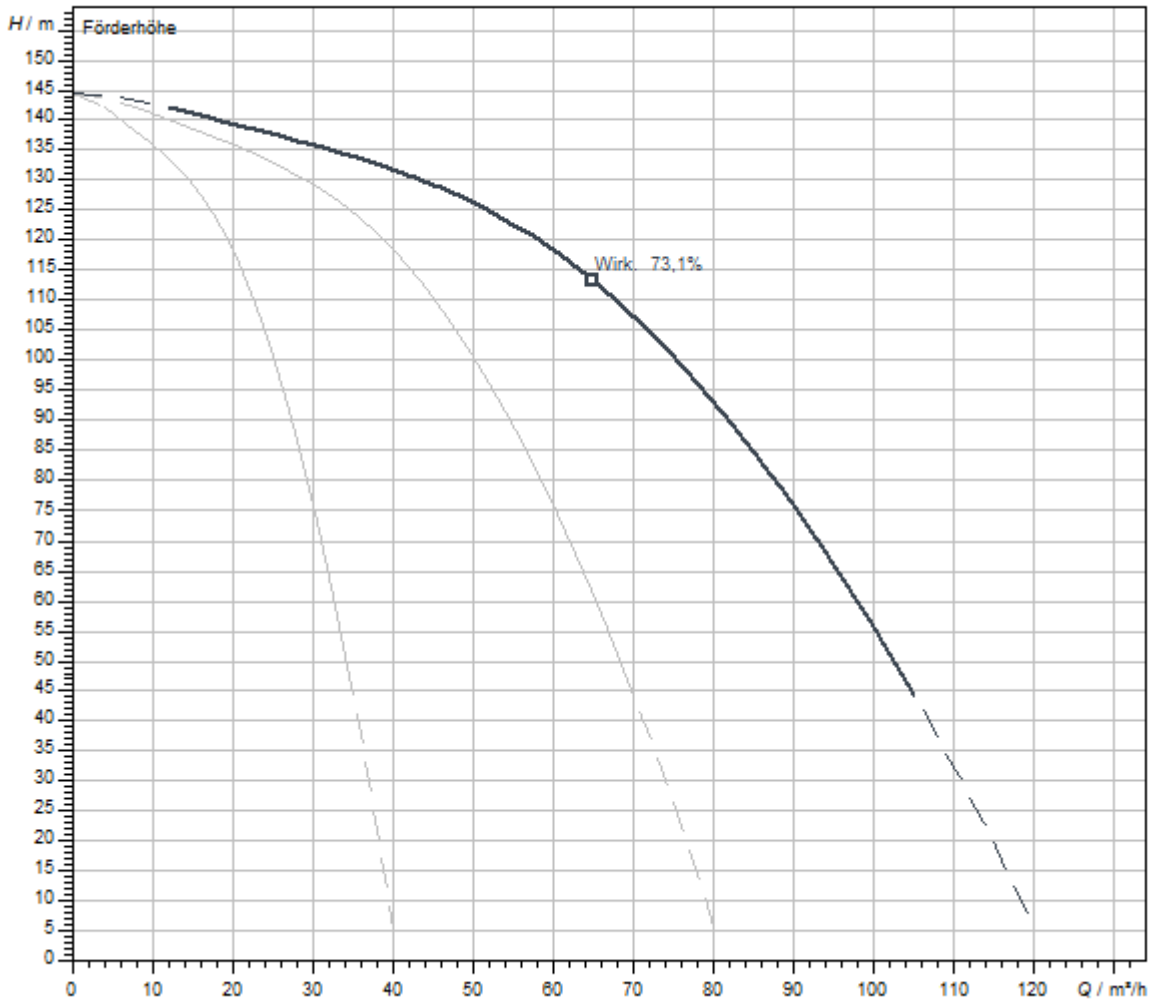
### Werkstoffe

Pumpengehäuse	Grauguss
Laufwerk	Edelstahl
Welle	Edelstahl
Gleitringdichtung	BQ1EGG
Material Dichtung	EPDM

### Einbaumaße

Saugseitiger Rohranschluss $D_N$	DN 50
Druckseitiger Rohranschluss $D_N d$	DN 50

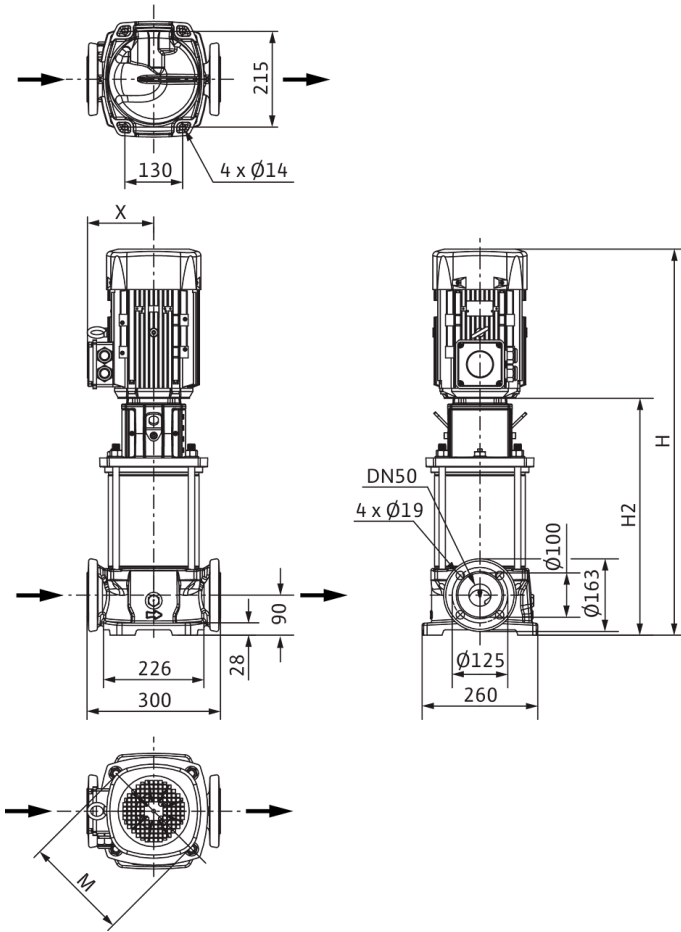
Kennlinien



Fördermedium	Wasser 100 %
Medientemperatur T	20,00 °C
Drehzahl im Betriebspunkt <i>n</i> hydr. @ BP	2.983 1/min

Maße und Maßzeichnungen

Helix FIRST V 22



Abmessungen <i>H</i>	1302 mm
Abmessungen <i>H1</i>	150 mm
Abmessungen <i>L1</i>	150 mm
Abmessungen <i>X</i>	182 mm
Abmessungen $\varnothing g$	279 mm
Saugseitiger Rohranschluss <i>DN<sub>s</sub></i>	DN 50
Druckseitiger Rohranschluss <i>DN<sub>d</sub></i>	DN 50
Abmessungen <i>X</i>	191 mm

### Klemmenplan



### Bestellinformation

#### Produktdaten

Fabrikat	Wilo
Produktbezeichnung	Helix FIRST V 2208-5/16/E/S/
Artikelnummer	<b>4183362</b>
EAN Nummer	4048482356099
Farbe	grün/silber
Minimale Bestellmenge	1
Marktverfügbarkeit	2013-09-01

#### Maße und Gewichte

Längenmaß mit Verpackung	2010 mm
Länge <i>L</i>	300 mm
Höhenmaß mit Verpackung	860 mm
Höhe <i>H</i>	1302 mm
Breitenmaß mit Verpackung	630 mm
Breite <i>B</i>	260 mm
Gewicht brutto ca. <i>m</i>	139 kg
Gewicht netto ca. <i>m</i>	131,5 kg

#### Verpackung

Verpackungsart	Einwegpalette
Verpackungseigenschaft	Transportverpackung
Anzahl pro Palette	1
Anzahl pro Layer	1

## Ausschreibungstext

Hocheffiziente Hochdruck-Kreiselpumpe in vertikaler Ausführung mit Inline-Anschlüssen.

Die normalsaugende Hochdruck-Kreiselpumpe besitzt insgesamt eine besonders kompakte Bauform. Der Anschluss der Pumpenwelle und der Motorwelle des IEC-Norm-Motors erfolgt mittels Schalenkupplung. Ein gesondertes Laternen-Kugellager stellt die optimale Aufnahme von Axialkräften sicher.

Zwischenlager in der Hydraulik und korrosionsbeständige Welle mit Edelstahlhülse gewährleisten eine lange Lebensdauer.

Pumpengehäuse und Laterne sind KTL-beschichtet.

Spezielle, fest angebaute Hebeösen ermöglichen den einfachen Einbau der Pumpe.

Die Pumpe ist geeignet für den Einsatz in der Wasserversorgung und Druckerhöhung, in industriellen Umwälzsystemen sowie in Prozesswasserkreisläufen und geschlossenen Kühlkreisläufen. Sie kann ferner in Feuerlöschanlagen, Waschanlagen sowie für die Bewässerung verwendet werden.

## Besonderheiten/Produktvorteile

- > Wirkungsgradoptimierte, lasergeschweißte 2D/3D-Hydraulik
- > Korrosionsbeständige Laufräder, Leiträder und Stufegehäuse
- > Hydraulik mit Durchfluss- und Entgasungsoptimierung
- > Verstärktes, volumenstrom- und NPSH-optimiertes Pumpengehäuse
- > Platzsparend und wartungsfreundlich dank kompakter Bauart
- > Besonders robuster Kupplungsschutz

## Lieferumfang

- > Wilo-Helix FIRST V Hochdruck-Kreiselpumpe
- > Einbau- und Betriebsanleitung

## Hinweise zur Bauart

- > Der Motorschutz ist auf Anfrage oder bauseitig vorzusehen.
- > Die Standardlage des Klemmenkastens ist am Saugflansch ausgerichtet, die bei Bedarf jedoch geändert werden kann.
- > Die Wilo-Helix FIRST V ist serienmäßig mit einer Gleitringdichtung ausgestattet.
- > Runde Gegenflansche aus Grauguss oder Edelstahl, Schrauben, Muttern und Dichtungen sind als Zubehör erhältlich.
- > Bypass-Sets sind als Zubehör erhältlich

## Betriebsdaten

### Produktdaten

Min. Medientemperatur $T_{\min}$	-20 °C
Max. Medientemperatur $T_{\max}$	120 °C
Max. Umgebungstemperatur $T_{\max}$	50 °C
Maximaler Betriebsdruck $PN$	16 bar
Maximaler Zulaufdruck $p_{\text{vorl.}}$	10 bar
Mindesteffizienzindex (MEI)	≥0.7

## Motordaten

Netzanschluss	3~400 V, 50 Hz
Spannungstoleranz	±10 %
Motornennleistung $P_2$	11 kW
Motor-Effizienzklasse	IE3
Nennstrom $I_N$	21 A
Nenndrehzahl $n$	2900 1/min
Leistungsfaktor $\cos \varphi$	0.84
Motorwirkungsgrad $\eta_M$ 50%	90,3 %
Motorwirkungsgrad $\eta_M$ 75%	91,3 %
Motorwirkungsgrad $\eta_M$ 100%	91,2 %
Isolationsklasse	F
Schutzart	IP55


**Werkstoffe**

Pumpengehäuse	Grauguss
LaufRad	Edelstahl
Welle	Edelstahl
Wellendichtung	BQ1EGG
Material Dichtung	EPDM

**Einbaumaße**

Saugseitiger Rohranschluss <i>DN<sub>s</sub></i>	DN 50
Druckseitiger Rohranschluss <i>DN<sub>d</sub></i>	DN 50

**Bestellinformationen**

Fabrikat	Wilo
Produktbezeichnung	Helix FIRST V 2208-5/16/E/S/
Gewicht netto ca. <i>m</i>	131,5 kg
Artikelnummer	<b>4183362</b> 

## Installationsart

### Im Zulaufbetrieb

Stahlgegenflansche (rund, 2 Stück), PN16 DN 50	4038585	EUR 372,-
--	---------	-----------

### Gegenflansche (Edelstahl)

Edelstahl-Gegenflansche (rund, 2 Stück), PN16 DN50	4038587	EUR 1.063,-
--	---------	-------------

### Bodenplatte

Grundplatte	4157154	EUR 254,-
-------------	---------	-----------

## Niveausteuerng mit Störmeldung

### Schwimmerschalter WAO

Schwimmerschalter WAO 65, 10 m Kabel	2006027	EUR 260,-
Schwimmerschalter WAO 65, 20 m Kabel	2004429	EUR 387,-
Schwimmerschalter WAO 65, 30 m Kabel	2004430	EUR 534,-
Schwimmerschalter WAO 65, 5 m Kabel	503211595	EUR 190,-

## Niveausteuerng ohne Störmeldung

### Schwimmerschalter WAO

Schwimmerschalter WAO 65, 10 m Kabel	2006027	EUR 260,-
Schwimmerschalter WAO 65, 20 m Kabel	2004429	EUR 387,-
Schwimmerschalter WAO 65, 30 m Kabel	2004430	EUR 534,-
Schwimmerschalter WAO 65, 5 m Kabel	503211595	EUR 190,-

## Drucksteuerung mit Störmeldung

### Wilo-EFC

EFC11 3x380-480V 50/60Hz IP55	2193439	EUR 5.325,-
-------------------------------	---------	-------------

### Druckschaltung WVA

Druckschaltung WVA bis 10 bar	2502050	EUR 1.027,-
Druckschaltung WVA bis 6 bar	180492096	EUR 1.027,-

### Bausatz Geber

Bausatz Geber	2501886	EUR 900,-
---------------	---------	-----------

## Drucksteuerung ohne Störmeldung

### Druckschaltung WVA

Druckschaltung WVA bis 10 bar	2502050	EUR 1.027,-
Druckschaltung WVA bis 6 bar	180492096	EUR 1.027,-

## Mechanisches Zubehör

### Bypassleitung

#### Bypassleitung

Bypassleitung für Helix FIRST 22../36../52 in 1.4301 (AISI304)	4230276	EUR 722,-
--	---------	-----------

### Rohrmontage

#### Gegenflansche (Edelstahl)

Edelstahl-Gegenflansche (rund, 2 Stück), PN16 DN50	4038587	EUR 1.063,-
Stahlgegenflansche (rund, 2 Stück), PN16 DN 50	4038585	EUR 372,-

### Wandmontage/Fundamentaufbau

#### Bodenplatte

Grundplatte	4157154	EUR 254,-
-------------	---------	-----------

## Elektrisches Zubehör

### Pumpensteuerung

#### Wilo-EFC

EFC11 3x380-480V 50/60Hz IP55	2193439	EUR 5.325,-
-------------------------------	---------	-------------

### Pumpensteuerung/Zubehör

#### Ausgangsfiler EFC (150-500m Kabellänge)

Filter 24.2A sin IP54 Wilo-EFC	6084564	EUR 3.378,-
Filter 24A sin IP00 Wilo-EFC	6084579	EUR 1.252,-
Filter 24A sin IP20 Wilo-EFC	6084905	EUR 1.296,-

#### Ausgangsfiler EFC du/dt (bis zu 150m Kabellänge)

Filter 40A du/dt IP54 Wilo-EFC	6084544	EUR 2.191,-
Filter 40A du/dt IP00 Wilo-EFC	6084548	EUR 1.036,-
Filter 40A du/dt IP20 Wilo-EFC	6084553	EUR 1.237,-

## Druckregelung

#### Drucksensor für Systeme

Drucksensor, 0 - 6 bar	2550660	EUR 426,-
Drucksensor, 0 - 10 bar	2550661	EUR 429,-
Drucksensor, 0 - 16 bar	2550662	EUR 447,-
Drucksensor, 0 - 25 bar	2550663	EUR 476,-
Drucksensor, 0 - 40 bar	2550664	EUR 499,-

#### Druckschaltung WVA

Druckschaltung WVA bis 6 bar	180492096	EUR 1.027,-
Druckschaltung WVA bis 10 bar	2502050	EUR 1.027,-

#### Bausatz Geber

Bausatz Geber	2501886	EUR 900,-
---------------	---------	-----------

## Niveaustuerung

#### Schwimmerschalter WA

Schwimmerschalter WA65 mit 5 m Kabel	503211390	EUR 140,-
Schwimmerschalter WA65 mit 10 m Kabel	503211893	EUR 260,-
Schwimmerschalter WA65 mit 20 m Kabel	2004431	EUR 387,-
Schwimmerschalter WA65 mit 30 m Kabel	2004432	EUR 524,-

Schwimmerschalter WA KR1 S mit 5 m Kabel	6082806	EUR 204,-
Schwimmerschalter WA KR1 S mit 10 m Kabel	6082807	EUR 346,-

### Schwimmerschalter WAO

Schwimmerschalter WAO 65, 5 m Kabel	503211595	EUR 190,-
Schwimmerschalter WAO 65, 10 m Kabel	2006027	EUR 260,-
Schwimmerschalter WAO 65, 20 m Kabel	2004429	EUR 387,-
Schwimmerschalter WAO 65, 30 m Kabel	2004430	EUR 534,-

### Motorschutz

#### Kaltleiter-Auslösegerät

Kaltleiter-Auslösegerät	509275993	EUR 728,-
-------------------------	-----------	-----------

#### Aufpreis für Kaltleiterfühler (Hochdruck-Kreiselpumpen)

Aufpreis für Kaltleiterfühler (Hochdruckkreiselpumpen)	HDK_KLF	EUR 560,-
--	---------	-----------

### Services

Die partnerschaftliche Zusammenarbeit mit Installateuren und Anlagenbauern hat bei Wilo lange Tradition. Ein wichtiger Teil unserer Partnerschaftsphilosophie ist der Wilo-Werkskundendienst. Zusammen entwickeln wir ein Servicekonzept, das zu Ihren individuellen Anforderungen passt – und sorgen mit unserem Knowhow und persönlicher Beratung dafür, dass Ihre Anlagen energieeffizient, betriebssicher und so kostengünstig wie möglich arbeiten. Dabei unterstützen unsere kompetenten Wilo-Servicetechniker Sie schnell, zuverlässig und termintreu.

### Empfohlene Serviceleistungen

Wartung BASIC Druckerhöhungsanlagen 1-2 Pumpen	2160453
Instandhaltung COMFORT Druckerhöhungsanlage 1-2 Pumpen	2160468
Inbetriebnahme Druckerhöhungsanlage 1-2 Pumpen	2216414
WiloCare Comfort	2222876
WiloCare Comfort PLUS	2222877

### Weitere Serviceleistungen

Anschlussgarantie Druckerhöhungsanlage 1-2 Pumpen	2216416
---	---------