

Abbildung ähnlich

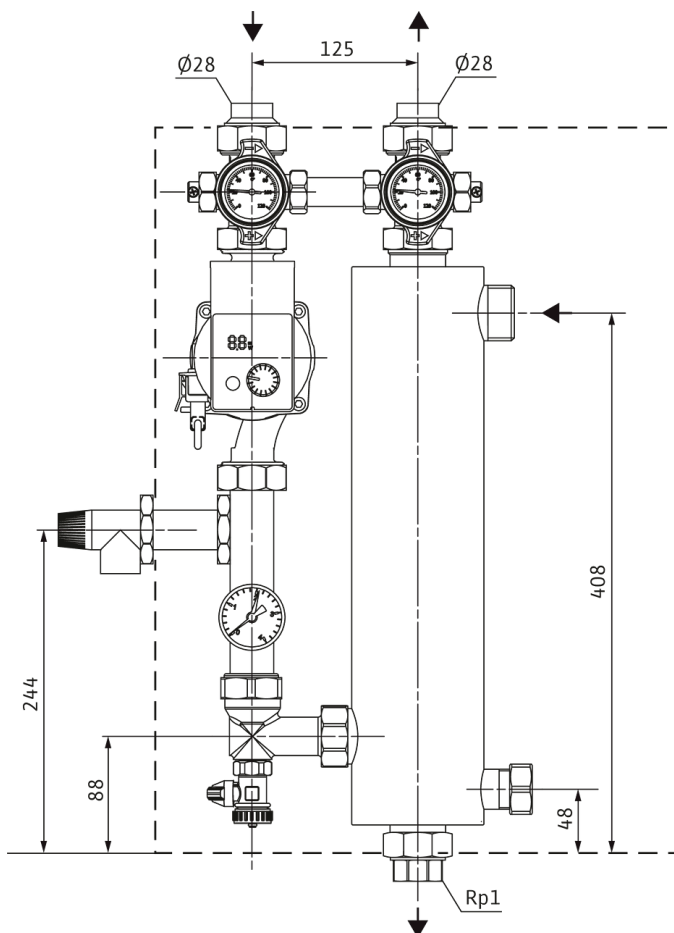
Datenblatt

Technische Daten

Netzanschluss	1~230 V, 50 Hz
---------------	----------------


Maße und Maßzeichnungen

Safe



Bestellinformation

Produktdaten

Fabrikat	Wilo
Produktbezeichnung	Safe WSG 5-24 (Grundeinheit)
Artikelnummer	4186465 
EAN Nummer	4048482404431
Farbe	Schwarz
Minimale Bestellmenge	1
Marktverfügbarkeit	2013-09-01

Verpackung

Verpackungsart	Karton
Verpackungseigenschaft	Verkaufsverpackung
Anzahl pro Palette	1
Anzahl pro Layer	1

Maße und Gewichte

Längenmaß mit Verpackung	670 mm
Länge L	400 mm
Höhenmaß mit Verpackung	270 mm
Höhe H	555 mm
Breitenmaß mit Verpackung	420 mm
Breite B	224 mm
Gewicht brutto ca. m	14,5 kg
Gewicht netto ca. m	13 kg

Ausschreibungstext

Grundeinheit der Systemtrennung WS 5-24 Yonos PICO bestehend aus dem Wärmetauscher sowie den Anschlussarmaturen für die Sekundärseite (Fußbodenheizkreislauf), integriert in einer gemeinsamen Isolationsschale.

Im Einzelnen bestehend aus

- > Hocheffizienter Fußbodenkreispumpe mit Edelstahlgehäuse (Yonos PICO plus 25/1-6-N),
- > Spezialwärmetauscher WT 5-24,
- > 2 St. Multi-Kugelhähne mit integriertem Thermometer 0-120 °C und Anschlussmöglichkeit R $\frac{3}{4}$ " für ein Ausdehnungsgefäß,
- > Vorlauf- und Rücklaufrohr mit 2 Tauchhülsen sowie Sekundärrohrgruppe aus MS,
- > Manometer 0-4 bar,
- > Sicherheitsventil 2,5 bar,
- > Füll- und Entleerungshahn MS,
- > 2 Isolierschalen EPP inkl. Wandhalter und Befestigungsmaterial.

Die Grundeinheit ist komplett montiert, druckgeprüft und im Isolierbehälter verpackt.

Technische Daten

Nennleistung: 5 - 24 kW

Betriebstemperatur (max.): 90 °C

Betriebsdruck (max.): PN 6

Anschlüsse Fußbodenkreis: Ø28 mm innen

Anschlüsse Kesselkreis: Ø28 mm innen

Gewicht: ca. 14,6 kg

Maße (L x B x H): ca. 555 x 400 x 160 mm

Technische Daten

Höhe <i>H</i>	555 mm
Länge <i>L</i>	400 mm
Breite <i>W</i>	224 mm
Gewicht netto ca.	13 kg
Fabrikat	Wilo
Art.-Nr.	4186465