



Abbildung ähnlich

Datenblatt

Hydraulische Daten

Anzahl der Pumpen	4
Maximaler Betriebsdruck P_N	16 bar
Min. Medientemperatur T_{min}	0 °C
Max. Medientemperatur T_{max}	100 °C
Min. Umgebungstemperatur T_{min}	5 °C
Max. Umgebungstemperatur T_{max}	40 °C

Motordaten

Netzanschluss	3~380 V, 50/60 Hz
Wellenleistung $P_2(Q=\max.)$ d. gew. Laufrades * Pumpenanzahl	7500 W
Motornennleistung P_2	7,5 kW
Nennstrom I_N	13,2 A
Drehzahl max. n_{max}	2900 1/min
Störaussendung	EN 61800-3
Störfestigkeit	EN 61800-3
Schutzart Motor	IP55

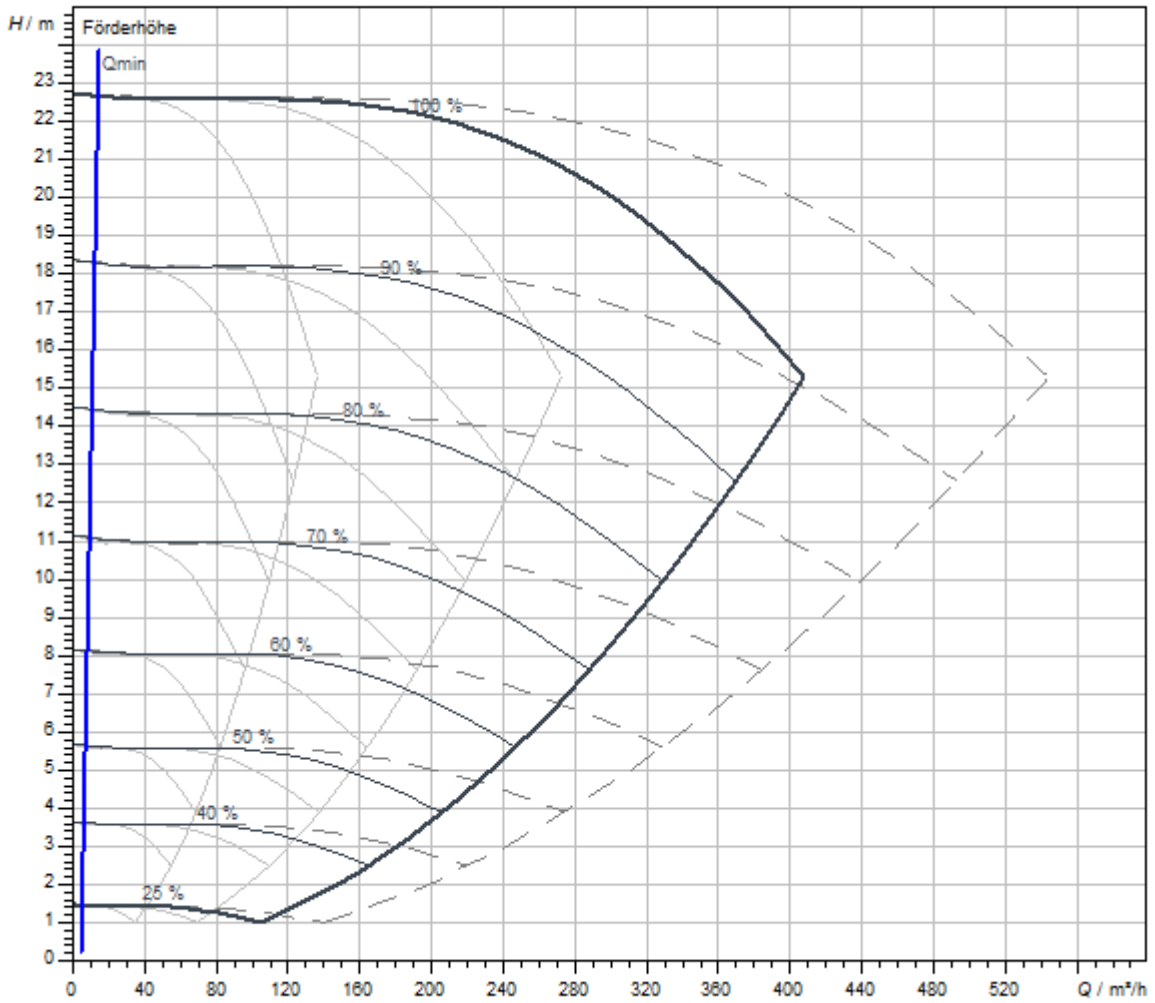
Werkstoffe

Pumpengehäuse	5.1301/EN-GJL-250 KTL-beschichtet
Laufrad	Grauguss
Wellendichtung	AQ1EGG

Einbaumaße

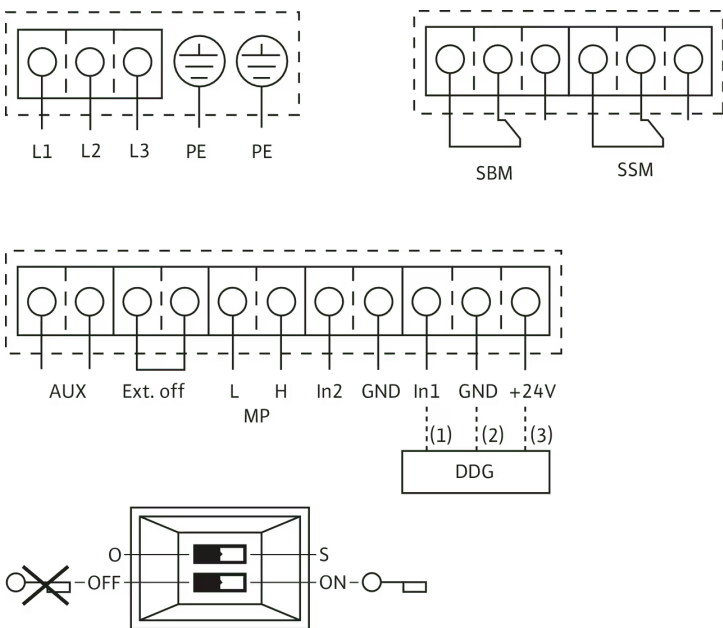
Saugseitiger Rohranschluss D_N s	DN 80
Druckseitiger Rohranschluss D_N d	DN 80

Kennlinien



Fördermedium	Wasser 100 %
Medientemperatur T	20,00 °C
Drehzahl im Betriebspunkt $n_{hydr. @ BP}$	2.964 1/min

Klemmenplan



L1, L2, L3: Netzanschluss: 3~440 V \pm 10 %, 50/60 Hz; 3~400 V \pm 10 %, 50/60 Hz; 3~380 V -5 %/+10 %, 50/60 Hz

PE: Schutzleiteranschluss

DDG: Anschluss für den Differenzdruckgeber

In1 (1): Istwert-Eingang 0-10 V/0-20 mA; 2-10 V/4-20 mA

GND (2): Masseanschluss für In1 und In2

+ 24 V (3): Gleichspannungsausgang für einen externen Verbraucher/Geber. Belastung max. 60 mA

In2: Sollwert-Eingang 0-10 V/0-20 mA; 2-10 V/4-20 mA

MP: Multi Pump, Schnittstelle fürs Doppelpumpenmanagement

Ext. off: Steuereingang „Vorrang AUS“ über einen externen, potentialfreien Kontakt kann die Pumpe ein- oder ausgeschaltet werden (24 V DC/10 mA).

SBM:* Potentialfreie Sammelbetriebsmeldung (Wechsler nach VDI 3814)

SSM:* Potentialfreie Sammelstörmeldung (Wechsler nach VDI 3814)

AUX: Externer Pumpentausch (nur bei Doppelpumpenbetrieb). Über einen externen, potenzialfreien Kontakt kann ein Pumpentausch durchgeführt werden (24 V DC/10 mA)

DIP-Schalter: 1: Umschaltung zwischen Betriebs- (O) und Servicemodus (S) 2: Menü für die Zugriffssperre aktivieren/deaktivieren

Option: IF-Module zur Anbindung an die Gebäudeautomation

* Belastbarkeit der Kontakte für die SBM und SSM:

min.: 12 V DC/10 mA

max.: 250 V AC/1 A

Bestellinformation

Produktdaten

Fabrikat	Wilo
Produktbezeichnung	SiFlux 31-IL-E 80/140-7,5/2-SC-16-T4
Artikelnummer	4189243 
EAN Nummer	4048482422619
Farbe	grün/schwarz/silber
Minimale Bestellmenge	1
Marktverfügbarkeit	2014-09-01

Verpackung

Verpackungsart	Spezialpalette
Verpackungseigenschaft	Verkaufsverpackung
Anzahl pro Palette	1
Anzahl pro Layer	1

Maße und Gewichte

Längenmaß mit Verpackung	2600 mm
Länge <i>L</i>	2453 mm
Höhenmaß mit Verpackung	1500 mm
Höhe <i>H</i>	1409 mm
Breitenmaß mit Verpackung	2200 mm
Breite <i>B</i>	2731 mm
Gewicht brutto ca. <i>m</i>	2109 kg
Gewicht netto ca. <i>m</i>	1815 kg

Ausschreibungstext

Hocheffiziente, vormontierte Mehrpumpenanlage für Heizungs- und Klimaanlage bestehend aus einer Grundplatte mit Schwingungsdämpfern, Flanschabstandhaltern, 2 lackierten Stahlverteilern mit saug- und druckseitigen Manometern, n elektronisch gesteuerten Inline-Pumpen (einschl. 1 Reservepumpe), einem SCe-HLKK-Schaltgerät mit Anschluss, Rückschlagklappen auf der Enddruckseite, manuellen Absperrventilen, Gegenflanschen mit Abdichtung auf der Lade- und auf der Enddruckseite, Konen und einem Differenzdruckgeber mit Anschlussleitungen.

Diese betriebsbereite, eigenständige Anlage ist vor allem auf das Pumpen von Heizungswasser (nach VD 2035), Kaltwasser und Wasser-Glykol-Gemischen ohne abrasive Stoffe in geschlossenen Kreisläufen von Heizungs-, Klima- und Kälteanlagen ausgelegt. Mit Gleitringdichtung zum Pumpen von Wasser bis zu $T_{max.} = +120\text{ °C}$.

Hinweis: Werden Wasser-Glykol-Gemische (oder Fördermedien mit anderer Viskosität als reines Wasser) eingesetzt, so ist vorab die Freigabe durch Wilo erforderlich.

Komponenten

Schaltgerät

Hardware

Voll elektronischer Smart-Regler (SCe) in einem Stahlblechgehäuse, bestehend aus interner Spannungsversorgung, Mikroprozessor mit „Soft-SPS“, analogen und digitalen Eingängen und Ausgängen, LC-Display (hinterleuchtet) für die Anzeige der Betriebsdaten, Reglerparameter, Betriebszustände der Pumpen, Fehlermeldungen und des Historienspeichers. LEDs zur Anzeige des Anlagenzustands (Betrieb/Störung). Einstellung der Betriebsparameter und Erkennung von Störmeldungen über „Rote-Knopf-Technologie“. Feststellbarer Hauptschalter. Potenzialfreie Kontakte für Sammelbetriebsmeldungen und Sammelstörmeldungen (SBM/SSM). Kontakte für Extern Ein/Aus und zweiten Sollwert. Drahtbruchüberwachung des Transmitter-Pfads. Absicherung der Pumpenmotoren und des Frequenzumrichters in der Direktanlaufversion: über Motorschutzschalter, in der SD-Version: Sicherung in Kombination mit Thermo-Stellgliedern. Schütze zur Zuschaltung der Pumpen in der SD-Version, einschließlich Thermo-Stellgliedern und Zeitrelais in der Sterndreieckkombination.

Automatische, lastabhängige Zuschaltung von 1 bis n Spitzenlastpumpe(n), abhängig von den Regelgrößen

- > Druck - konstant, p-c
- > Differenzdruck - konstant, dp-c
- > Temperaturregler, $n=f(Tx)$
- > Drehzahlregler, $n=f(\text{analog In})$
- > Differenztemperatur- konstant, dT

Frequenzumrichter mit Sinusfilter für eine stufenlose Regelung der Grundlastpumpe. Istwertanzeige über analoges Signal 0-10 V für

Außenmessungs-/Anzeigemöglichkeit, 10 V entsprechen dem endgültigen Sensorwert. Externe Sollwertfernverstellung über 4...20 mA-Signal.

Zusätzliche Kosten für optionale Module und Verbindungsmodule für GLT- und Bus-Systeme (Installation werkseitig oder später nach technischer Klärung).

H-0-A-Schalter (Hand-Null-Automatisch): Vorauswahl des Betriebsmodus der einzelnen Pumpen und manueller Betrieb im Falle einer „manuellen“ Reglerstörung (Notfall-/Testbetrieb des Netzes, Motorschutz vorhanden), „0“ (Pumpe ausgeschaltet - keine Einschaltung über die Steuerung möglich) und „auto“ (Pumpe für die Steuerung im Automatikbetrieb freigegeben). Auswertereleais für positive Temperaturkoeffizient-, Einzelbetriebs- und -stör-meldungen. Wandler 0/2-10 V zu 0/4...20 mA, Sanftanlaufgerät für Spitzenlastpumpen, Anschluss an BMS-Systeme nach VDI 3814.

Bus-Systeme: BACnet, LON-Bus, Modbus RTU.

Softwarefunktionen

Vollautomatische Steuerung von 1 bis 4 Pumpen mit frequenzgesteuerter Grundlastpumpe über Sollwert-/Istwertvergleich. 4-20 mA-Sensorsignal (Drahtbruchüberwachung) für die Regelgröße Istwert. Menüführung mit Symbolen und Menünummern. Es können 2 Parametereinstellungen ausgewählt werden: unkompliziertes Menü (Sollwert- und Regelmodus) oder Expertenmenü (Betriebs- und Reglerparameter). Mit oder ohne Reservepumpe, auszuwählen durch den Kundendienst. Automatischer Wechsel zur Reservepumpe im Falle einer Störung der Betriebspumpe. Betriebsmodus der Pumpen frei wählbar (manuell, aus, automatisch). Betriebsstundenzähler pro Pumpe und Anlage. Schaltspielanzeige pro Pumpe und Anlage.

Automatisch einstellbarer Pumpenwechsel:

- > Standardeinstellung: Impuls - die Grundlastpumpe wird bei jeder neuen Anfrage ausgewechselt, ungeachtet der Betriebsstunden
- > Alternativ: Pumpenwechsel nach Betriebsstunden, zyklischer Pumpenwechsel der Grundlastpumpe nach einstellbaren Betriebsstunden

Testlauf der Automatikpumpe (Pumpen-Kick)

- > kann eingeschaltet werden
- > Zeit zwischen zwei Pumpentestläufen frei programmierbar

Überwachung der Höchst- und Mindestwerte der Anlage mit einstellbaren Verzögerungszeiten und Grenzwerten. Extern Ein/Aus über Kontakt zur Abschaltung des Automatikbetriebs der Anlage. Störungsregister für die letzten 16 Störungen. Sollwert-Umschaltung, zweiter Sollwert kann über Kontakt eingeschaltet werden. Logikumkehr für SBM und SSM möglich. Werkseitig voreingestellte Parameter für einfache Inbetriebnahme/Starteinrichtung.

Befolgte Normen

Elektrische Ausrüstung von Maschinen EN 60204-1

Niederspannungs-Schaltgerätekombinationen EN 61439-1 und -2

EMV - Störfestigkeit für Industriebereiche EN 61000-6-2

EMV - Störaussendung für Wohnbereich, Geschäfts- und Gewerbebereiche sowie Kleinbetriebe

EN 61000-6-3 (nur für SC-FC bis 7,5 kW, darüber hinaus: EN 61000-6-4 Störaussendung für Industriebereiche)

Grenzwerte für den Motorwirkungsgrad nach IEC TS 60034-31 Ed. 1

Pumpen

Trockenläufer-Kreiselpumpe in Inline-Bauart mit eingebautem Frequenzumrichter für elektronische Steuerung in der Betriebsart „Differenzdruck-konstant“ (dp-c).

Handbedienebene mit einem Druckknopf

- > Sollwertfeststellung oder Drehzahlanpassung
- > Auswahl des Regelmodus

?p-c (Differenzdruck konstant)

n konstant (Drehzahl)

PID-Regler

- > Pumpe Ein/Aus
- > Betriebsmodus auswählen (für Doppelpumpenbetrieb):
- > Haupt-/Reservemodus
- > Parallelbetrieb
- > Konfiguration der Betriebsparameter
- > Fehlerbestätigung

Pumpendisplay zur Anzeige von

- > Regelart
- > Sollwert (Differenzdruck oder Drehzahl)
- > Fehler und Warnsignale
- > Istwerte (z. B. Stromverbrauch, Istwert des Sensors)
- > Betriebsdaten (z. B. Stromverbrauch, Betriebsstunden)
- > Zustandsdaten (z. B. Status von SSM- und SBM-Relais)
- > Gerätedaten (z. B. Pumpenbezeichnung)

Schnittstellen

- > Steuereingang „Vorrang Aus“
- > Steuereingang „Externer Pumpenwechsel“ (nur bei Doppelpumpenbetrieb wirksam)
- > Analogeingang 0-10 V, 2-10 V, 0-20 mA, 4-20 mA für Regelmodus (DDC) oder für die Fernverstellung des Sollwerts
- > Analogeingang 0-10 V, 2-10 V, 0-20 mA, 4-20 mA für das Istwertsignal des Druckgebers
- > Infrarot-Schnittstelle für drahtlose Kommunikation mit dem Wilo IR-Modul und dem Betriebs- und Wartungsgeräts des Wilo IR-Monitors
- > Steckplatz für Wilo IF-Module zum Anschluss an die Gebäudeautomation
- > Konfigurierbare potenzialfreie Störungs- und Betriebs-/betriebsbereit-Mitteilung
- > Schnittstelle für Doppelpumpenanschluss

Drehstrommotor mit Frequenzumrichter, integriertem Doppelpumpenmanagement, einstellbarem Zeitintervall für den Pumpenwechsel (im Doppelpumpenmodus), integriertem Motorvollschutz, verschiedenen Betriebsmodi für den Heizungsmodus (HV) oder den Klimamodus (AC), Zugriffssperre, verschiedene Bedienebenen: Standard/Wartung.

Lieferumfang

- > Mehrpumpenanlage Wilo-SiFlux
- > Einbau- und Betriebsanleitung Wilo-SiFlux
- > Einbau- und Betriebsanleitung Pumpe
- > Einbau- und Betriebsanleitung Schaltgerät

Betriebsdaten

Anzahl der Pumpen	4
Min. Medientemperatur T_{\min}	0 °C
Max. Medientemperatur T_{\max}	100 °C
Maximaler Betriebsdruck p	16,0 bar
Max. Umgebungstemperatur T_{\max}	40 °C

Motordaten

Störaussendung	EN 61800-3
Störfestigkeit	EN 61800-3
Motor-Effizienzklasse	IE4
Netzanschluss	3~380 V, 50/60 Hz
	3~400 V, 50/60 Hz
	3~440 V, 50/60 Hz
Motornennleistung P_2	7500 W
Drehzahl max. n_{\max}	2900 1/min
Nennstrom I_N	13,2 A
Schutzart Motor	IP55

Werkstoffe

Pumpengehäuse	5.1301/EN-GJL-250 KTL-beschichtet
Laufrad	Grauguss
Wellendichtung	AQ1EGG
Material Verrohrung	Stahl

Einbaumaße

Saugseitiger Rohranschluss DNs	DN 80
Druckseitiger Rohranschluss DNd	DN 80

Bestellinformationen

Fabrikat	Wilo
Produktbezeichnung	SiFlux 31-IL-E 80/140-7,5/2-SC-16-T4
Gewicht netto ca. m	1815 kg
Artikelnummer	4189243 