



## Datenblatt

### Hydraulische Daten

Mindesteffizienzindex (MEI)	≥0.4
Max. Betriebsdruck $p$	10 bar
Maximaler Betriebsdruck $P_N$	7 bar
Min. Medientemperatur $T_{\min}$	-15 °C
Max. Medientemperatur $T_{\max}$	60 °C
Max. Umgebungstemperatur $T_{\max}$	50 °C
Volumenstrom max $Q_{\max}$	81,0 m <sup>3</sup> /h
Volumenstrom opt	53,4 m <sup>3</sup> /h
Förderhöhe max $H_{\max}$	24,9 m
Förderhöhe opt	21,9 m
Höhe	24,9 m

### Motordaten

Netzanschluss	3-400 V, 50 Hz
Spannungstoleranz	±10 %
Motor-Effizienzklasse	IE3
Motor-nennleistung $P_2$	4 kW
Nennstrom $I_N$	7,89 A
Nenn-drehzahl $n$	2930 1/min
Leistungsfaktor $\cos \varphi$	0.83
Motorwirkungsgrad $\eta_M$ 50%	87,9 %
Motorwirkungsgrad $\eta_M$ 75%	88,1 %
Motorwirkungsgrad $\eta_M$ 100%	88,1 %
Motorwicklung bis 3 kW	-
Motorwicklung ab 4 kW	-
Isolationsklasse	F
Schutzart Motor	IP55
Integrierter Motorvollschutz	-

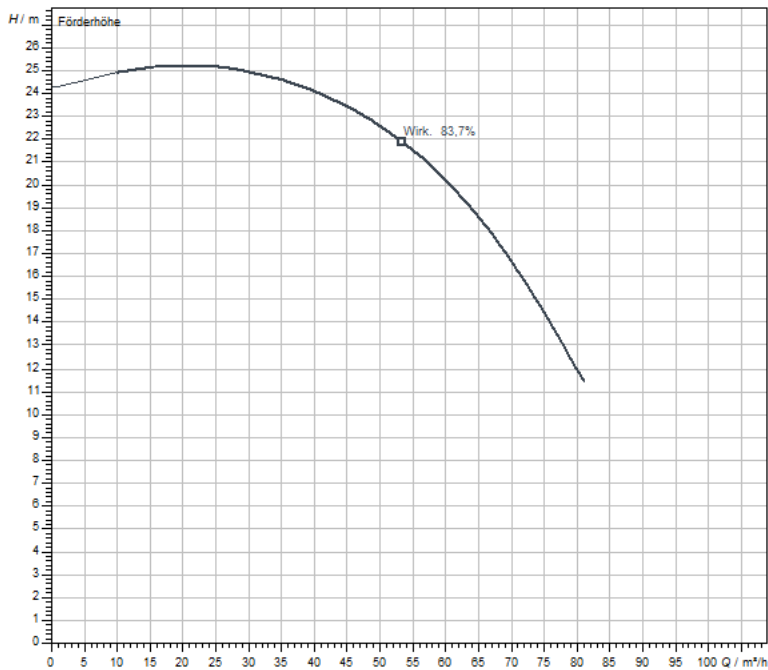
### Werkstoffe

Pumpengehäuse	PA66-GF50
Lauf-rad	PPE/PS-GF30
Welle	Edelstahl
Gleitringdichtung	BVEGG
Laterne	Aluminium

### Einbaumaße

Saugseitiger Rohranschluss $D_Ns$	Ø 76,1
Druckseitiger Rohranschluss $D_Nd$	Ø 76,1

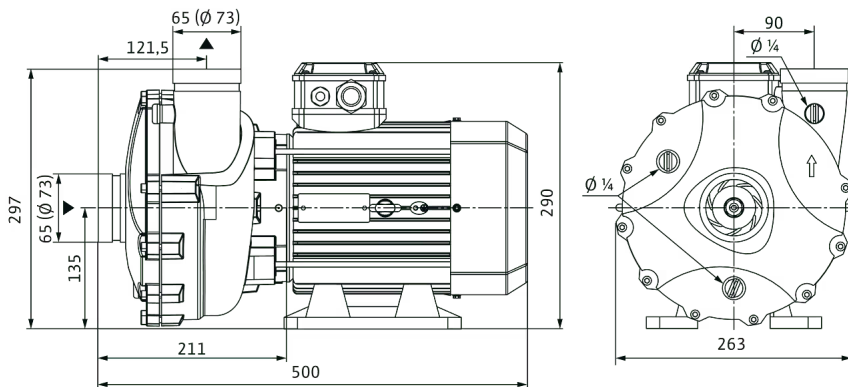
Kennlinien



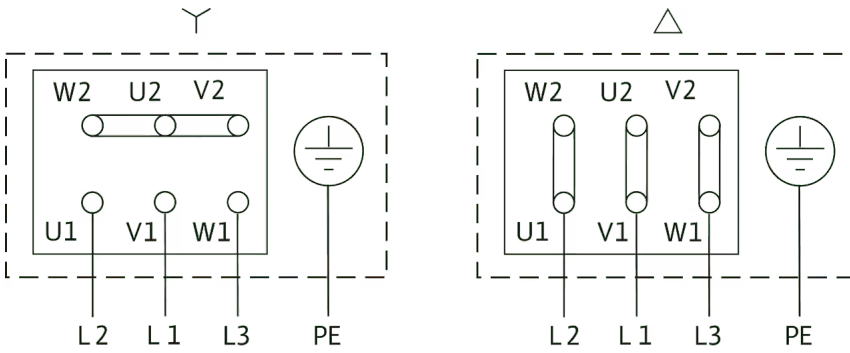
Fördermedium	Wasser 100 %
Medientemperatur T	20,00 °C
Drehzahl im Betriebspunkt n hydr. @ BP	2.900 1/min

Maße und Maßzeichnungen

BAC (4213202)



**Klemmenplan**



Δ: Anschlussschema Dreieckschaltung

Y: Anschlussschema Sternschaltung

Motorschalterschalter bauseits erforderlich. Drehrichtung kontrollieren! Zur Drehrichtungsänderung zwei beliebige Phasen tauschen.

$P_2 \leq 3 \text{ kW}$  3~400 V Y

3~230 V Δ

$P_2 \geq 4 \text{ kW}$  3~690 V Y

3~400 V Δ

Nach Entfernen der Brücken ist Y-Δ-Anlauf möglich.

**Bestellinformation**

**Preise**

Listenpreis zzgl. Mehrwertsteuer	EUR 1.778,-
Preisgruppe	PG3

**Produktdaten**

Fabrikat	Wilo
Produktbezeichnung	BAC 70/135-4/2-DM/R-2
Artikelnummer	<b>4213202</b>
EAN Nummer	4048482707778
Farbe	grün/schwarz
Minimale Bestellmenge	1
Marktverfügbarkeit	2016-09-01

**Verpackung**

Verpackungsart	Karton
Verpackungseigenschaft	Transportverpackung
Anzahl pro Palette	9
Anzahl pro Layer	3

**Maße und Gewichte**

Längenmaß mit Verpackung	785 mm
Länge <i>L</i>	500 mm
Höhenmaß mit Verpackung	350 mm
Höhe <i>H</i>	290 mm
Breitenmaß mit Verpackung	385 mm
Breite <i>B</i>	297 mm
Gewicht brutto ca. <i>m</i>	39 kg
Gewicht netto ca. <i>m</i>	38 kg

**Ausschreibungstext**

Einstufige Trockenläufer-Kreiselpumpe in Block-Bauform für den Einsatz in Klima- und Kälteanlagen. Schwingungs- und geräuscharme Kompaktbauform durch direkt angeflanschten Drehstrommotor und ungeteilter Welle. Mit

drehrichtungsunabhängiger Faltenbalg-Gleitringdichtung und kavitationsreduzierendem Laufrad. Pumpengehäuse mit Victaulic-Anschluss für einfachen Einbau.

**Betriebsdaten**

Min. Medientemperatur $T_{min}$	-15 °C
Max. Medientemperatur $T_{max}$	60 °C
Min. Umgebungstemperatur $T_{min}$	-15 °C
Max. Umgebungstemperatur $T_{max}$	50 °C
Maximaler Betriebsdruck $P_N$	7 bar
Mindesteffizienzindex (MEI)	≥0.4

**Motordaten**

Motor-Effizienzklasse	IE3
Netzanschluss	3-400 V, 50 Hz
Spannungstoleranz	±10 %
Motornennleistung $P_2$	4000 W
Nenn Drehzahl $n$	2930 1/min
Nennstrom $I_N$	7,89 A
Leistungsfaktor $\cos \varphi$	0,83
Motorwirkungsgrad $\eta_M$ 50%	87,9 %
Motorwirkungsgrad $\eta_M$ 75%	88,1 %
Motorwirkungsgrad $\eta_M$ 100%	88,1 %
Isolationsklasse	F
Schutzart	IP55

**Werkstoffe**

Pumpengehäuse	PA66-GF50
Laufrad	PPE/PS-GF30
Welle	Edelstahl
Wellendichtung	BVEGG
Laterne	Aluminium

**Einbaumaße**

Saugseitiger Rohranschluss $D_N$ s	Ø 76,1
Druckseitiger Rohranschluss $D_N$ d	Ø 76,1

**Bestellinformationen**

Fabrikat	Wilo
Produktbezeichnung	BAC 70/135-4/2-DM/R-2
Gewicht netto ca. $m$	38 kg
Artikelnummer	<b>4213202</b>

**Mechanisches Zubehör**

**Wandmontage/Fundamentaufbau**

**Austauschset BAC**

Austauschset BAC 40-50	4250338	EUR 101,-
------------------------	---------	-----------

**Services**

Die partnerschaftliche Zusammenarbeit mit Installateuren und Anlagenbauern hat bei Wilo lange Tradition. Ein wichtiger Teil unserer Partnerschaftsphilosophie ist der Wilo-Werkskundendienst. Zusammen entwickeln wir ein Servicekonzept, das zu Ihren individuellen Anforderungen passt – und sorgen mit unserem Knowhow und persönlicher Beratung dafür, dass Ihre Anlagen energieeffizient, betriebssicher und so kostengünstig wie möglich arbeiten. Dabei unterstützen unsere kompetenten Wilo-Service Techniker Sie schnell, zuverlässig und termintreu.

**Empfohlene Serviceleistungen**

Inbetriebnahme Trockenläuferpumpen	2219391
Instandhaltung COMFORT Trockenläuferpumpen	2219493

**Weitere Serviceleistungen**

Anschlussgarantie Trockenläuferpumpen	2219590
WiloCare Comfort	2222876
WiloCare Comfort PLUS	2222877