



## Datenblatt

### Hydraulische Daten

Maximaler Betriebsdruck $P_N$	10 bar
Förderhöhe max $H_{max}$	4,3 m
Volumenstrom max $Q_{max}$	2,7 m <sup>3</sup> /h
Mindestzulaufhöhe bei 50°C	0,5 m
Mindestzulaufhöhe bei 95°C	3 m
Mindestzulaufhöhe bei 110°C	10 m
Min. Medientemperatur $T_{min}$	-10 °C
Max. Medientemperatur $T_{max}$	95 °C
Max. Medientemperatur bei max. Umgebungstemperatur von +25 °C $T_{max}$	95 °C
Max. Medientemperatur bei max. Umgebungstemperatur von +40 °C $T_{max}$	95 °C
Min. Umgebungstemperatur $T_{min}$	-10 °C
Max. Umgebungstemperatur $T_{max}$	40 °C

### Motordaten

Energieeffizienzindex (EEI)	≤0.18
Netzanschluss	1~230 V ±10%, 50/60 Hz
Motornennleistung $P_2$	15 W
Drehzahl min. $n_{min}$	700 1/min
Drehzahl max. $n_{max}$	3400 1/min
Leistungsaufnahme $P_{1 min}$	4 W
Leistungsaufnahme $P_{1 max}$	20 W
Störaussendung	EN 61000-6-3
Störfestigkeit	EN 61000-6-2
Elektromagnetische Verträglichkeit	EN 61800-3
Kabelverschraubung	1 x PG11
Isolationsklasse	F
Schutzart	IPX4D

### Werkstoffe

Pumpengehäuse	Grauguss
Laufgrad	PP-GF40
Welle	Edelstahl
Lager	Kohle, metallimprägniert

### Einbaumaße

Druckseitiger Rohranschluss $DN_d$	G 1½
Saugseitiger Rohranschluss $DN_s$	G 1½
Baulänge $l_0$	130 mm

## Ausstattung/Funktion

### Funktion

Regelungsbetrieb	$\Delta p$ -v für variablen Differenzdruck
	$\Delta p$ -c für konstanten Differenzdruck
	Drehzahl konstant (3 Drehzahlstufen)
Anzeige Display	Sollwert
	Ist-Volumenstrom
	Ist-Leistungsaufnahme
	Störmeldungen (Fehlercodes)
	Manuell aktivierte Neustart- oder Entlüftungsfunktion
Entlüftungsfunktion	Manuell

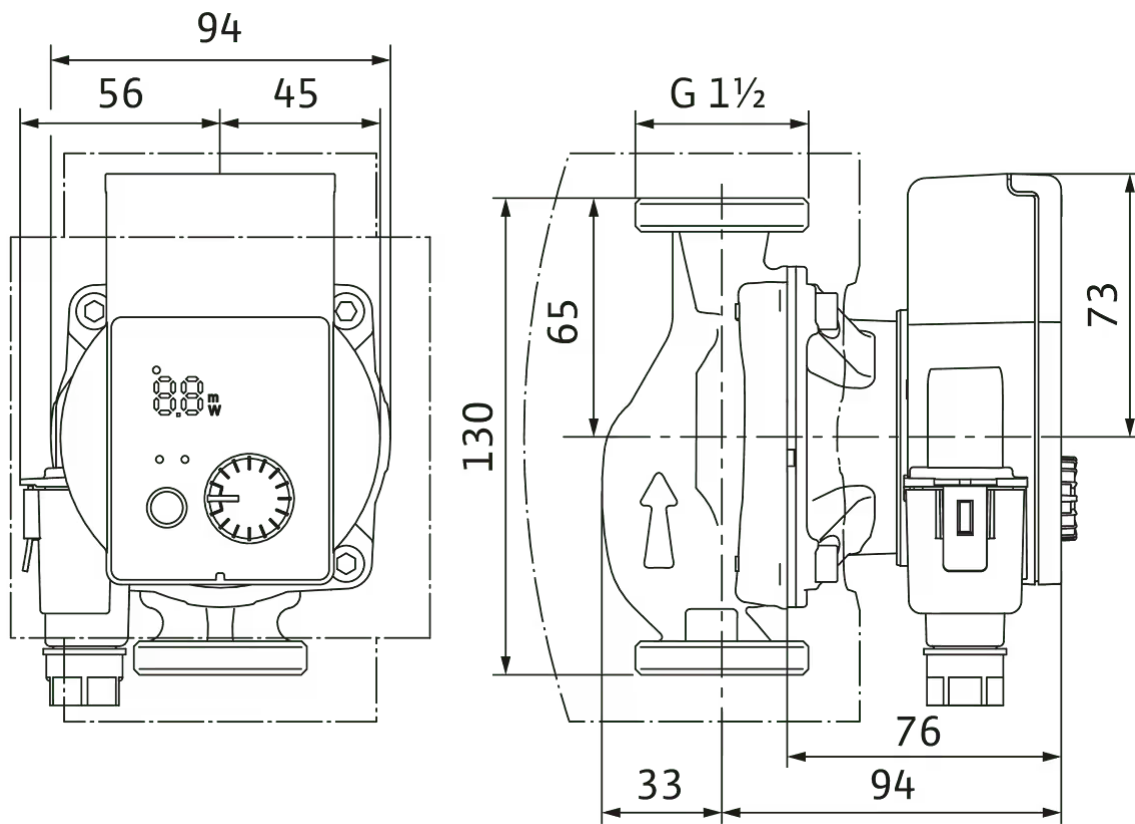
### Ausstattung

Zulassungen und Kennzeichnungen	CE
	VDE
	EAC
Display	LED-Segmentanzeige
Informationsanzeige	Grundausführung: LED-Display (klein) zur Anzeige der eingestellten Förderhöhe oder Drehzahlstufe.
Pumpensteuerung	Elektronisch geregelte Pumpe (Hocheffizienzpumpe)
Elektro-Schnellanschluss	Wilo Connector
Wärmedämmschale	ja
Blockierstromfester Motor	ja
Partikelfilter	ja
Bedienkonzept	Grüner Knopf

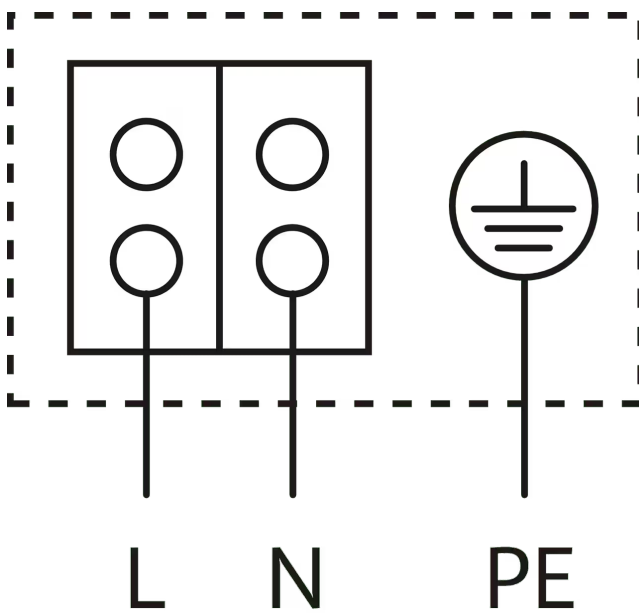
### Kennlinien

Maße und Maßzeichnungen

Yonos PICO plus 25/1-4-130 PN 10



Klemmenplan



Blockierstromfester Motor

Wechselstrommotor (EM) 2-polig - 1~230 V, 50 Hz

## Bestellinformation

### Produktdaten

Fabrikat	Wilo
Produktbezeichnung	Yonos PICO plus 25/1-4-130
Artikelnummer	<b>4215503</b> 
EAN Nummer	4048482758350
Farbe	Grün
Minimale Bestellmenge	1
Marktverfügbarkeit	2017-03-01

### Verpackung

Verpackungsart	Karton
Verpackungseigenschaft	Verkaufsverpackung
Anzahl pro Palette	146
Anzahl pro Layer	20

### Maße und Gewichte

Längenmaß mit Verpackung	194 mm
Länge $L$	156 mm
Höhenmaß mit Verpackung	121 mm
Höhe $H$	115 mm
Breitenmaß mit Verpackung	213 mm
Breite $B$	153 mm
Gewicht brutto ca. $m$	2 kg
Gewicht netto ca. $m$	1,7 kg

## Ausschreibungstext

Hocheffizienzpumpe Wilo-Yonos PICO plus, elektronisch geregelt. Wartungsfreie Nassläufer-Umwälzpumpe mit Verschraubungsanschluss, blockierstromfester Synchronmotor nach ECM-Technologie und integrierter elektronischer Leistungsregelung zur stufenlosen Differenzdruckregelung. Einsetzbar für alle Heizungs- und Klimaanwendungen. Regelmodus gemäß der Anwendung Radiatoren-/Fußbodenheizung wählbar.

Serienmäßig mit:

- > Vorwählbare Regelungsarten zur optimalen Lastanpassung: Differenzdruck constant ( $\Delta p-c$ ),

Differenzdruck variabel ( $\Delta p-v$ ), Konstant-Drehzahl (3 Regelkennlinien)

- > Integrierter Motorschutz
- > LED Anzeige zum Einstellen des Sollwerts, Anzeige des laufenden Verbrauchs in Watt und des Durchflusses in  $m^3/h$
- > Automatische Deblockierfunktion
- > Manuelle Entlüftungsfunktion zur Entlüftung des Rotorraumes
- > Manueller Neustart
- > Wärmedämmschale serienmäßig

### Betriebsdaten

Min. Medientemperatur $T_{min}$	-10 °C
Max. Medientemperatur $T_{max}$	95 °C
Min. Umgebungstemperatur $T_{min}$	-10 °C
Max. Umgebungstemperatur $T_{max}$	40 °C
Maximaler Betriebsdruck $P_N$	10 bar
Mindestzulauftiefe bei 50°C	0,5 m
Mindestzulauftiefe bei 95°C	3 m
Mindestzulauftiefe bei 110°C	10 m

### Motordaten

Energieeffizienzindex (EEI)	$\leq 0.18$
Störaussendung	EN 61000-6-3
Störfestigkeit	EN 61000-6-2
Netzanschluss	1~230 V, 50/60 Hz
Leistungsaufnahme $P_{1 max}$	20 W
Drehzahl min. $n_{min}$	700 1/min
Drehzahl max. $n_{max}$	3400 1/min
Schutzart Motor	IPX4D
Kabelverschraubung	1 x PG11


### Werkstoffe

Pumpengehäuse	Grauguss
Laufgrad	PP-GF40
Welle	Edelstahl
Lager	Kohle, metallimprägniert

### Einbaumaße

Saugseitiger Rohranschluss $D_N$	G 1½
Druckseitiger Rohranschluss $D_N d$	G 1½
Baulänge $l_0$	130 mm

### Bestellinformationen

Fabrikat	Wilo
Produktbezeichnung	Yonos PICO plus 25/1-4-130
Gewicht netto ca. $m$	1,7 kg
Artikelnummer	<b>4215503</b> 

## Mechanisches Zubehör

### Rohrmontage

#### Verschraubungen/ Adapter

Verschraubung Rp 1 x G 1½, 72 Satz	112047298	EUR 665,-
Verschraubung Rp 1 x G 1½, 1 Satz	4092741	EUR 9,-
Adapter G 1½/G 2	4105914	EUR 30,-

### Rohrmontage/Ausgleichsstücke

#### Flanschringe RF

Flanschring RF 7, PN6	110628790	EUR 62,-
Flanschring RF 9, PN6	110679395	EUR 89,-
Flanschring RF 13, PN6	110679498	EUR 79,-
Flanschring RF 10, PN6	110851499	EUR 79,-

#### Gewindepassstück R

Gewindepassstück R 2, GG	110626790	EUR 60,-
Gewindepassstück R 6, GG	110678493	EUR 60,-
Gewindepassstück R 1, GG	110786891	EUR 60,-
Gewindepassstück R 7, GG	110787094	EUR 60,-
Gewindepassstück R 24, GG	110880596	EUR 60,-

## Elektrisches Zubehör

### Pumpensteuerung

#### Zeitschaltung SK 601N

Schaltgerät SK 601N	2120443	EUR 229,-
---------------------	---------	-----------

### Stecker

#### Winkelstecker

Winkelstecker	4150229	EUR 33,-
---------------	---------	----------

#### Connector

Wilo-Connector	4200870	EUR 37,-
----------------	---------	----------

## Services

Die partnerschaftliche Zusammenarbeit mit Installateuren und Anlagenbauern hat bei Wilo lange Tradition. Ein wichtiger Teil unserer Partnerschaftsphilosophie ist der Wilo-Werkskundendienst. Zusammen entwickeln wir ein Servicekonzept, das zu Ihren individuellen Anforderungen passt – und sorgen mit unserem Knowhow und persönlicher Beratung dafür, dass Ihre Anlagen energieeffizient, betriebssicher und so kostengünstig wie möglich arbeiten. Dabei unterstützen unsere kompetenten Wilo-Servicetechniker Sie schnell, zuverlässig und termintreu.

## Weitere Serviceleistungen

Anschlussgarantie Nassläuferpumpen	2219589
Inbetriebnahme Nassläuferpumpen	2219390
Instandhaltung COMFORT Nassläuferpumpen	2219416
WiloCare Comfort	2222876
WiloCare Comfort PLUS	2222877