



Datenblatt

Hydraulische Daten

Maximaler Betriebsdruck P_N	10 bar
Förderhöhe max H_{max}	4,3 m
Volumenstrom max Q_{max}	2,7 m ³ /h
Mindestzulaufhöhe bei 50°C	0,5 m
Mindestzulaufhöhe bei 95°C	3 m
Mindestzulaufhöhe bei 110°C	10 m
Min. Medientemperatur T_{min}	-10 °C
Max. Medientemperatur T_{max}	95 °C
Max. Medientemperatur bei max. Umgebungstemperatur von +25 °C T_{max}	95 °C
Max. Medientemperatur bei max. Umgebungstemperatur von +40 °C T_{max}	95 °C
Min. Umgebungstemperatur T_{min}	-10 °C
Max. Umgebungstemperatur T_{max}	40 °C

Motordaten

Energieeffizienzindex (EEI)	≤0.18
Netzanschluss	1~230 V ±10%, 50/60 Hz
Motornennleistung P_2	15 W
Drehzahl min. n_{min}	700 1/min
Drehzahl max. n_{max}	3400 1/min
Leistungsaufnahme $P_{1 min}$	4 W
Leistungsaufnahme $P_{1 max}$	20 W
Störaussendung	EN 61000-6-3
Störfestigkeit	EN 61000-6-2
Elektromagnetische Verträglichkeit	EN 61800-3
Kabelverschraubung	1 x PG11
Isolationsklasse	F
Schutzart	IPX4D

Werkstoffe

Pumpengehäuse	Grauguss
Laufgrad	PP-GF40
Welle	Edelstahl
Lager	Kohle, metallimprägniert

Einbaumaße

Druckseitiger Rohranschluss DN_d	G 2
Saugseitiger Rohranschluss DN_s	G 2
Baulänge l_0	180 mm

Ausstattung/Funktion

Funktion

Regelungsbetrieb	Δp -v für variablen Differenzdruck
	Δp -c für konstanten Differenzdruck
	Drehzahl konstant (3 Drehzahlstufen)
Anzeige Display	Sollwert
	Ist-Volumenstrom
	Ist-Leistungsaufnahme
	Störmeldungen (Fehlercodes)
	Manuell aktivierte Neustart- oder Entlüftungsfunktion
Entlüftungsfunktion	Manuell

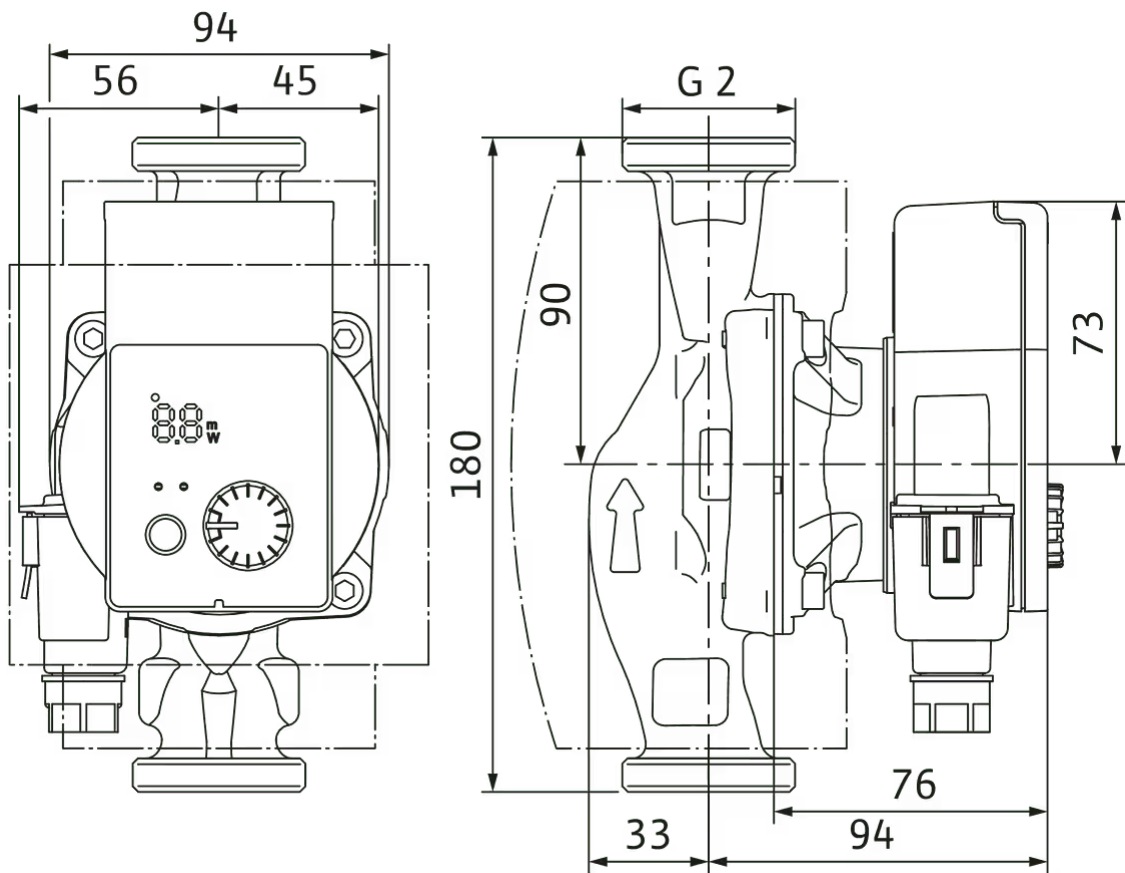
Ausstattung

Zulassungen und Kennzeichnungen	CE
	VDE
	EAC
Display	LED-Segmentanzeige
Informationsanzeige	Grundausführung: LED-Display (klein) zur Anzeige der eingestellten Förderhöhe oder Drehzahlstufe.
Pumpensteuerung	Elektronisch geregelte Pumpe (Hocheffizienzpumpe)
Elektro-Schnellanschluss	Wilo Connector
Wärmedämmschale	ja
Blockierstromfester Motor	ja
Partikelfilter	ja
Bedienkonzept	Grüner Knopf

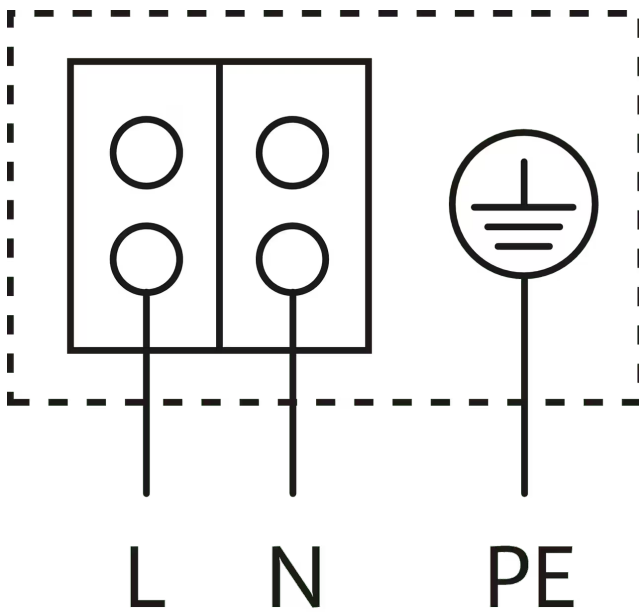
Kennlinien

Maße und Maßzeichnungen

Yonos PICO plus 30/1-4 PN 10



Klemmenplan



Blockierstromfester Motor

Wechselstrommotor (EM) 2-polig - 1~230 V, 50 Hz

Bestellinformation

Produktdaten

Fabrikat	Wilo
Produktbezeichnung	Yonos PICO plus 30/1-4
Artikelnummer	4215508 
EAN Nummer	4048482758404
Farbe	Grün
Minimale Bestellmenge	1
Marktverfügbarkeit	2017-03-01

Maße und Gewichte

Längenmaß mit Verpackung	194 mm
Länge <i>L</i>	180 mm
Höhenmaß mit Verpackung	121 mm
Höhe <i>H</i>	115 mm
Breitenmaß mit Verpackung	213 mm
Breite <i>B</i>	153 mm
Gewicht brutto ca. <i>m</i>	2,3 kg
Gewicht netto ca. <i>m</i>	2 kg

Verpackung

Verpackungsart	Karton
Verpackungseigenschaft	Verkaufsverpackung
Anzahl pro Palette	146
Anzahl pro Layer	20

Ausschreibungstext

Hocheffizienzpumpe Wilo-Yonos PICO plus, elektronisch geregelt. Wartungsfreie Nassläufer-Umwälzpumpe mit Verschraubungsanschluss, blockierstromfester Synchronmotor nach ECM-Technologie und integrierter elektronischer Leistungsregelung zur stufenlosen Differenzdruckregelung. Einsetzbar für alle Heizungs- und Klimaanwendungen. Regelmodus gemäß der Anwendung Radiatoren-/Fußbodenheizung wählbar.

Serienmäßig mit:

- > Vorwählbare Regelungsarten zur optimalen Lastanpassung: Differenzdruck constant ($\Delta p-c$),

Differenzdruck variabel ($\Delta p-v$), Konstant-Drehzahl (3 Regelkennlinien)

- > Integrierter Motorschutz
- > LED Anzeige zum Einstellen des Sollwerts, Anzeige des laufenden Verbrauchs in Watt und des Durchflusses in m^3/h
- > Automatische Deblockierfunktion
- > Manuelle Entlüftungsfunktion zur Entlüftung des Rotorraumes
- > Manueller Neustart
- > Wärmedämmschale serienmäßig

Betriebsdaten

Min. Medientemperatur T_{min}	-10 °C
Max. Medientemperatur T_{max}	95 °C
Min. Umgebungstemperatur T_{min}	-10 °C
Max. Umgebungstemperatur T_{max}	40 °C
Maximaler Betriebsdruck P_N	10 bar
Mindestzulauflöhe bei 50°C	0,5 m
Mindestzulauflöhe bei 95°C	3 m
Mindestzulauflöhe bei 110°C	10 m

Motordaten

Energieeffizienzindex (EEI)	≤ 0.18
Störaussendung	EN 61000-6-3
Störfestigkeit	EN 61000-6-2
Netzanschluss	1~230 V, 50/60 Hz
Leistungsaufnahme $P_{1 max}$	20 W
Drehzahl min. n_{min}	700 1/min
Drehzahl max. n_{max}	3400 1/min
Schutzart Motor	IPX4D
Kabelverschraubung	1 x PG11


Werkstoffe

Pumpengehäuse	Grauguss
Laufgrad	PP-GF40
Welle	Edelstahl
Lager	Kohle, metallimprägniert

Einbaumaße

Saugseitiger Rohranschluss D_N s	G 2
Druckseitiger Rohranschluss D_N d	G 2
Baulänge l_0	180 mm

Bestellinformationen

Fabrikat	Wilo
Produktbezeichnung	Yonos PICO plus 30/1-4
Gewicht netto ca. m	2 kg
Artikelnummer	4215508 

Mechanisches Zubehör

Rohrmontage

Verschraubungen/ Adapter

Verschraubung Rp 1¼ x G 2, 48 Satz	112047390	EUR 494,-
Verschraubung Rp 1¼ x G 2, 1 Satz	4092742	EUR 10,-

Rohrmontage/Ausgleichsstücke

Flanschringe RF

Flanschring RF 1, PN6	110627990	EUR 79,-
Flanschring RF 0, PN6	110679796	EUR 79,-
Flanschring RF 11, PN6	110679899	EUR 89,-
Flanschring RF 2, PN6	110680298	EUR 79,-
Flanschring RF 3, PN6	110680596	EUR 79,-
Flanschring RF 4, PN6	110680699	EUR 89,-
Flanschring RF 4, PN10/16	110680791	EUR 99,-
Flanschring RF 8, PN6	110680997	EUR 79,-
Flanschring RF 5, PN6	110787197	EUR 89,-
Flanschring RF 6, PN6	110787290	EUR 89,-
Flanschring RF 5, PN10/16	110791299	EUR 119,-
Flanschring RF 6, PN10/16	110791391	EUR 119,-
Flanschring RF 12, PN6	110851797	EUR 79,-

Gewindepassstück R

Gewindepassstück R 8, GG	110627199	EUR 60,-
Gewindepassstück R 9, GG	110627291	EUR 60,-
Gewindepassstück R 10, GG	110627394	EUR 60,-
Gewindepassstück R 14, GG	110627497	EUR 62,-
Gewindepassstück R 11, GG	110627590	EUR 68,-

Elektrisches Zubehör

Pumpensteuerung

Zeitschaltung SK 601N

Schaltgerät SK 601N	2120443	EUR 229,-
---------------------	---------	-----------

Stecker

Winkelstecker

Winkelstecker	4150229	EUR 33,-
---------------	---------	----------

Connector

Wilo-Connector	4200870	EUR 37,-
----------------	---------	----------

Services

Die partnerschaftliche Zusammenarbeit mit Installateuren und Anlagenbauern hat bei Wilo lange Tradition. Ein wichtiger Teil unserer Partnerschaftsphilosophie ist der Wilo-Werkskundendienst. Zusammen entwickeln wir ein Servicekonzept, das zu Ihren individuellen Anforderungen passt – und sorgen mit unserem Knowhow und persönlicher Beratung dafür, dass Ihre Anlagen energieeffizient, betriebssicher und so kostengünstig wie möglich arbeiten. Dabei unterstützen unsere kompetenten Wilo-Servicetechniker Sie schnell, zuverlässig und termintreu.

Weitere Serviceleistungen

Anschlussgarantie Nassläuferpumpen	2219589
Inbetriebnahme Nassläuferpumpen	2219390
Instandhaltung COMFORT Nassläuferpumpen	2219416
WiloCare Comfort	2222876
WiloCare Comfort PLUS	2222877