



## Datenblatt

### Hydraulische Daten

Maximaler Betriebsdruck $P_N$	10 bar
Volumenstrom max $Q_{max}$	3,8 m <sup>3</sup> /h
Mindestzulaufhöhe bei 50°C	0,5 m
Mindestzulaufhöhe bei 95°C	3 m
Mindestzulaufhöhe bei 110°C	10 m
Min. Medientemperatur $T_{min}$	-10 °C
Max. Medientemperatur $T_{max}$	95 °C
Min. Umgebungstemperatur $T_{min}$	-10 °C
Max. Umgebungstemperatur $T_{max}$	40 °C

### Motordaten

Energieeffizienzindex (EEI)	≤0.20
Netzanschluss	1~230 V ±10%, 50/60 Hz
Motornennleistung $P_2$	38 W
Drehzahl min. $n_{min}$	2340 1/min
Drehzahl max. $n_{max}$	4366 1/min
Leistungsaufnahme $P_{1 min}$	1 W
Leistungsaufnahme $P_{1 max}$	50 W
Störaussendung	EN 61000-6-3
Störfestigkeit	EN 61000-6-2
Elektromagnetische Verträglichkeit	EN 61800-3
Kabelverschraubung	1 x PG11
Isolationsklasse	F
Schutzart	IPX4D

### Kennlinien

### Werkstoffe

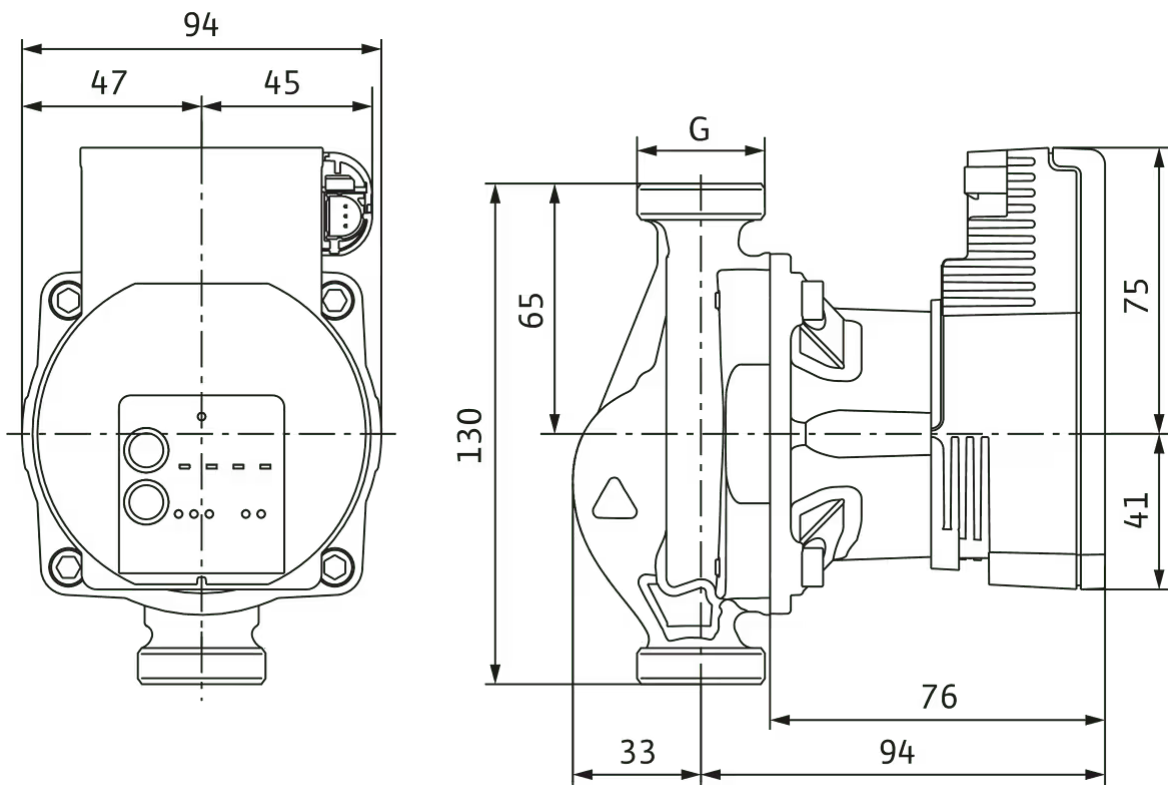
Pumpengehäuse	Grauguss
Laufgrad	PP-GF40
Welle	Edelstahl
Lager	Kohle, metallimprägniert

### Einbaumaße

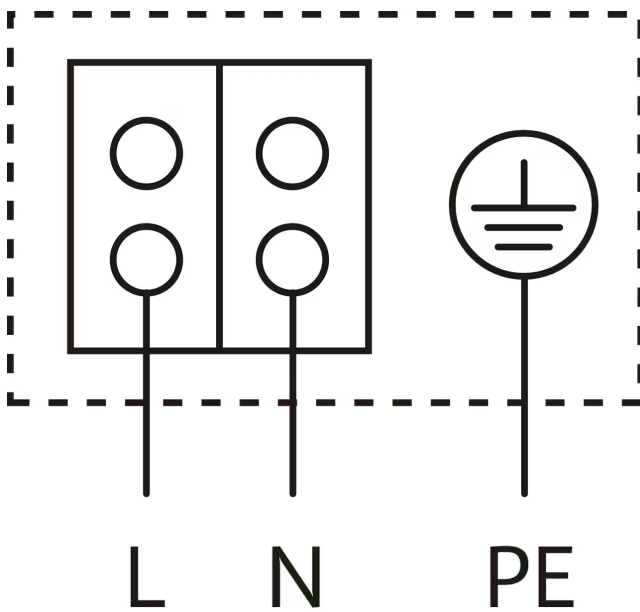
Druckseitiger Rohranschluss $DNd$	G 1
Saugseitiger Rohranschluss $DNs$	G 1
Baulänge $l_0$	130 mm

Maße und Maßzeichnungen

Varios PICO-STG 15/1-7



Klemmenplan



Blockierstromfester Motor

Wechselstrommotor (EM) 2-polig - 1~230 V, 50 Hz

## Bestellinformation

### Produktdaten

Fabrikat	Wilo
Produktbezeichnung	Varios PICO-STG 15/1-7
Artikelnummer	<b>4215540</b>
EAN Nummer	4048482765594
Farbe	Grün
Minimale Bestellmenge	1
Marktverfügbarkeit	2017-09-01

### Verpackung

Verpackungsart	Karton
Verpackungseigenschaft	Verkaufsverpackung
Anzahl pro Palette	198
Anzahl pro Layer	24

### Maße und Gewichte

Längenmaß mit Verpackung	194 mm
Länge <i>L</i>	140 mm
Höhenmaß mit Verpackung	105 mm
Höhe <i>H</i>	94 mm
Breitenmaß mit Verpackung	174 mm
Breite <i>B</i>	126 mm
Gewicht brutto ca. <i>m</i>	1,8 kg
Gewicht netto ca. <i>m</i>	1,6 kg

## Ausschreibungstext

Hocheffizienzpumpe Wilo-Varios PICO-STG, elektronisch geregelt. Wartungsfreie Nassläufer-Umwälzpumpe mit Verschraubungsanschluss, blockierstromfester Synchronmotor nach ECM-Technologie und integrierter elektronischer Leistungsregelung zur stufenlosen Differenzdruckregelung. Einsetzbar für alle Heizungs- und Klimaanwendungen, sowie für Solar- und Geothermieanlagen.

Serienmäßig mit:

- > Vorwählbare Regelungsarten zur optimalen Lastanpassung:
  - > Differenzdruck constant ( $\Delta p$ -c), 3 vordefinierte Kennlinien
  - > Differenzdruck variabel ( $\Delta p$ -v), 3 vordefinierte Kennlinien
  - > Konstant-Drehzahl (3 Drehzahlstufen)
  - > Externe Regelung durch iPWM GT (Heizung/Geothermie) oder iPWM ST (Solar) Signal

- > Syn-Funktion (manueller Programmiermodus) zur Umprogrammierung der Pumpe im Austauschfall
- > Manuelle Entlüftungsfunktion zur Entlüftung des Rotorraumes
- > Manueller Neustart
- > LED Anzeige
  - > Anzeige der gewählten Regelungsart und Kennlinie
  - > Statusanzeige während der Entlüftung und des manuellen Neustarts
  - > LED-Codierung während der Sync-Funktion
  - > Betriebs- und Störungsanzeige
- > Integrierter Motorschutz
- > Automatische Deblockierfunktion
- > Elektrisches Anschlusskabel mit 3-poligem Steckeranschluss und Wilo-Connector
- > PWM-Anschluss
- > Kathaphoresebeschichtetes Pumpengehäuse

### Betriebsdaten

Min. Medientemperatur $T_{min}$	-10 °C
Max. Medientemperatur $T_{max}$	95 °C
Min. Umgebungstemperatur $T_{min}$	-10 °C
Max. Umgebungstemperatur $T_{max}$	40 °C
Maximaler Betriebsdruck $P_N$	10 bar
Mindestzulauflöhe bei 50°C	0,5 m
Mindestzulauflöhe bei 95°C	3 m
Mindestzulauflöhe bei 110°C	10 m

### Motordaten

Energieeffizienzindex (EEI)	≤0.20
Störaussendung	EN 61000-6-3
Störfestigkeit	EN 61000-6-2
Netzanschluss	1~230 V, 50/60 Hz
Leistungsaufnahme $P_{1\ max}$	50 W
Drehzahl min. $n_{min}$	2340 1/min
Drehzahl max. $n_{max}$	4366 1/min
Schutzart Motor	IPX4D
Kabelverschraubung	1 x PG11

### Werkstoffe

Pumpengehäuse	Grauguss
Laufgrad	PP-GF40
Welle	Edelstahl
Lager	Kohle, metallimprägniert

### Einbaumaße

Saugseitiger Rohranschluss $D_N$ s	G 1
Druckseitiger Rohranschluss $D_N$ d	G 1
Baulänge $l_0$	130 mm

### Bestellinformationen

Fabrikat	Wilo
Produktbezeichnung	Varios PICO-STG 15/1-7
Gewicht netto ca. $m$	1,6 kg
Artikelnummer	<b>4215540</b>

## Mechanisches Zubehör

### Rohrmontage

#### Verschraubungen/ Adapter

Verschraubung Rp ½ x G 1, 1 Satz	4090808	EUR 14,-
----------------------------------	---------	----------

### Wärmedämmung

#### Wärmedammschale

Wärmedämmschale	4206066	EUR 30,-
-----------------	---------	----------

## Elektrisches Zubehör

### Pumpensteuerung

#### Zeitschaltung SK 601N

Schaltgerät SK 601N	2120443	EUR 229,-
---------------------	---------	-----------

### Pumpensteuerung/Zubehör

#### Pumpensignalwandler

Pumpensignalwandler PSW Premium	2830317	EUR 225,-
---------------------------------	---------	-----------

## Stecker

### Winkelstecker

Winkelstecker	4150229	EUR 33,-
---------------	---------	----------

### Connector

Wilo-Connector	4200870	EUR 37,-
----------------	---------	----------

### PWM-Signalkabel

PWM-Signalkabel	4193901	EUR 32,-
-----------------	---------	----------

Bidirektionales iPWM-Steuerkabel	4222049	EUR 32,-
----------------------------------	---------	----------

## Services

Die partnerschaftliche Zusammenarbeit mit Installateuren und Anlagenbauern hat bei Wilo lange Tradition. Ein wichtiger Teil unserer Partnerschaftsphilosophie ist der Wilo-Werkskundendienst. Zusammen entwickeln wir ein Servicekonzept, das zu Ihren individuellen Anforderungen passt – und sorgen mit unserem Knowhow und persönlicher Beratung dafür, dass Ihre Anlagen energieeffizient, betriebssicher und so kostengünstig wie möglich arbeiten. Dabei unterstützen unsere kompetenten Wilo-Servicetechniker Sie schnell, zuverlässig und termintreu.

## Weitere Serviceleistungen

Anschlussgarantie Nassläuferpumpen	2219589
Inbetriebnahme Nassläuferpumpen	2219390
Instandhaltung COMFORT Nassläuferpumpen	2219416
WiloCare Comfort	2222876
WiloCare Comfort PLUS	2222877