



Datenblatt

Hydraulische Daten

Maximaler Betriebsdruck P_N	10 bar
Volumenstrom max Q_{max}	3,8 m ³ /h
Mindestzulaufhöhe bei 50°C	0,5 m
Mindestzulaufhöhe bei 95°C	3 m
Mindestzulaufhöhe bei 110°C	10 m
Min. Medientemperatur T_{min}	-10 °C
Max. Medientemperatur T_{max}	95 °C
Min. Umgebungstemperatur T_{min}	-10 °C
Max. Umgebungstemperatur T_{max}	40 °C

Motordaten

Energieeffizienzindex (EEI)	≤0.20
Netzanschluss	1~230 V ±10%, 50/60 Hz
Motornennleistung P_2	38 W
Drehzahl min. n_{min}	2340 1/min
Drehzahl max. n_{max}	4366 1/min
Leistungsaufnahme $P_{1 min}$	1 W
Leistungsaufnahme $P_{1 max}$	50 W
Störaussendung	EN 61000-6-3
Störfestigkeit	EN 61000-6-2
Elektromagnetische Verträglichkeit	EN 61800-3
Kabelverschraubung	1 x PG11
Isolationsklasse	F
Schutzart	IPX4D

Kennlinien

Werkstoffe

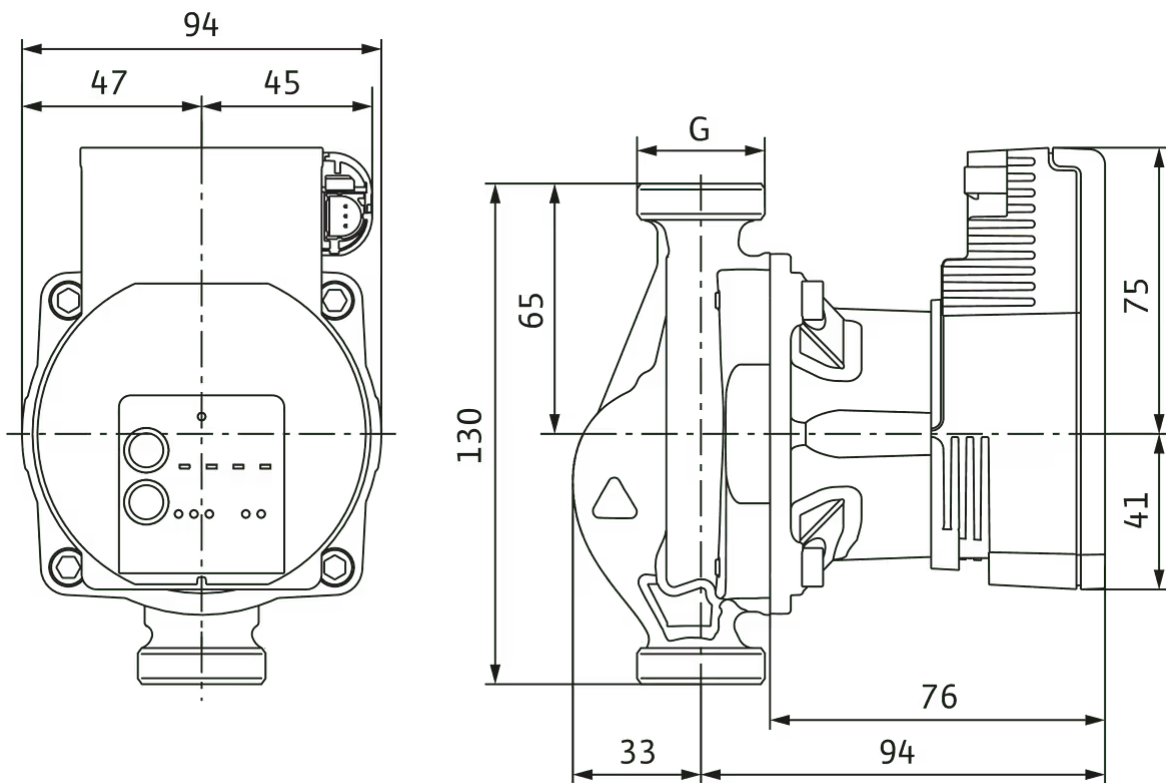
Pumpengehäuse	Grauguss
Laufgrad	PP-GF40
Welle	Edelstahl
Lager	Kohle, metallimprägniert

Einbaumaße

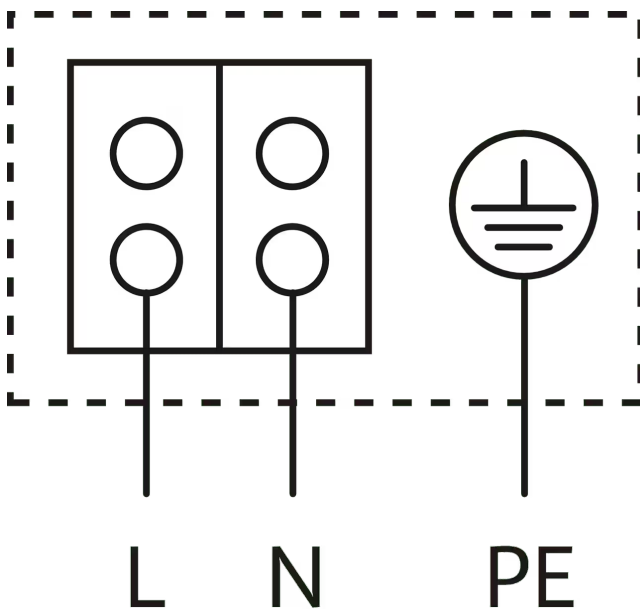
Druckseitiger Rohranschluss DNd	G 1½
Saugseitiger Rohranschluss DNs	G 1½
Baulänge l_0	130 mm

Maße und Maßzeichnungen

Varios PICO-STG 25/1-7-130



Klemmenplan



Blockierstromfester Motor

Wechselstrommotor (EM) 2-polig - 1~230 V, 50 Hz

Bestellinformation

Produktdaten

Fabrikat	Wilo
Produktbezeichnung	Varios PICO-STG 25/1-7-130
Artikelnummer	4215541 
EAN Nummer	4048482792149
Farbe	Grün
Minimale Bestellmenge	1
Marktverfügbarkeit	2017-09-01

Verpackung

Verpackungsart	Karton
Verpackungseigenschaft	Verkaufsverpackung
Anzahl pro Palette	198
Anzahl pro Layer	24

Maße und Gewichte

Längenmaß mit Verpackung	194 mm
Länge <i>L</i>	140 mm
Höhenmaß mit Verpackung	105 mm
Höhe <i>H</i>	94 mm
Breitenmaß mit Verpackung	174 mm
Breite <i>B</i>	126 mm
Gewicht brutto ca. <i>m</i>	1,9 kg
Gewicht netto ca. <i>m</i>	1,7 kg

Ausschreibungstext

Hocheffizienzpumpe Wilo-Varios PICO-STG, elektronisch geregelt. Wartungsfreie Nassläufer-Umwälzpumpe mit Verschraubungsanschluss, blockierstromfester Synchronmotor nach ECM-Technologie und integrierter elektronischer Leistungsregelung zur stufenlosen Differenzdruckregelung. Einsetzbar für alle Heizungs- und Klimaanwendungen, sowie für Solar- und Geothermieanlagen.

Serienmäßig mit:

- > Vorwählbare Regelungsarten zur optimalen Lastanpassung:
 - > Differenzdruck constant ($\Delta p-c$), 3 vordefinierte Kennlinien
 - > Differenzdruck variabel ($\Delta p-v$), 3 vordefinierte Kennlinien
 - > Konstant-Drehzahl (3 Drehzahlstufen)
 - > Externe Regelung durch iPWM GT (Heizung/Geothermie) oder iPWM ST (Solar) Signal

- > Syn-Funktion (manueller Programmiermodus) zur Umprogrammierung der Pumpe im Austauschfall
- > Manuelle Entlüftungsfunktion zur Entlüftung des Rotorraumes
- > Manueller Neustart
- > LED Anzeige
 - > Anzeige der gewählten Regelungsart und Kennlinie
 - > Statusanzeige während der Entlüftung und des manuellen Neustarts
 - > LED-Codierung während der Sync-Funktion
 - > Betriebs- und Störungsanzeige
- > Integrierter Motorschutz
- > Automatische Deblockierfunktion
- > Elektrisches Anschlusskabel mit 3-poligem Steckeranschluss und Wilo-Connector
- > PWM-Anschluss
- > Kathaphoresebeschichtetes Pumpengehäuse

Betriebsdaten

Min. Medientemperatur T_{min}	-10 °C
Max. Medientemperatur T_{max}	95 °C
Min. Umgebungstemperatur T_{min}	-10 °C
Max. Umgebungstemperatur T_{max}	40 °C
Maximaler Betriebsdruck P_N	10 bar
Mindestzulaufhöhe bei 50°C	0,5 m
Mindestzulaufhöhe bei 95°C	3 m
Mindestzulaufhöhe bei 110°C	10 m

Motordaten

Energieeffizienzindex (EEI)	≤0.20
Störaussendung	EN 61000-6-3
Störfestigkeit	EN 61000-6-2
Netzanschluss	1~230 V, 50/60 Hz
Leistungsaufnahme $P_{1 max}$	50 W
Drehzahl min. n_{min}	2340 1/min
Drehzahl max. n_{max}	4366 1/min
Schutzart Motor	IPX4D
Kabelverschraubung	1 x PG11

Werkstoffe

Pumpengehäuse	Grauguss
Laufgrad	PP-GF40
Welle	Edelstahl
Lager	Kohle, metallimprägniert

Einbaumaße

Saugseitiger Rohranschluss D_N	G 1½
Druckseitiger Rohranschluss $D_N d$	G 1½
Baulänge l_0	130 mm

Bestellinformationen

Fabrikat	Wilo
Produktbezeichnung	Varios PICO-STG 25/1-7-130
Gewicht netto ca. m	1,7 kg
Artikelnummer	4215541

Mechanisches Zubehör

Rohrmontage

Verschraubungen/ Adapter

Verschraubung Rp 1 x G 1½, 72 Satz	112047298	EUR 665,-
Verschraubung Rp 1 x G 1½, 1 Satz	4092741	EUR 9,-
Adapter G 1½/G 2	4105914	EUR 30,-

Rohrmontage/Ausgleichsstücke

Flanschringe RF

Flanschring RF 7, PN6	110628790	EUR 62,-
Flanschring RF 9, PN6	110679395	EUR 89,-
Flanschring RF 13, PN6	110679498	EUR 79,-
Flanschring RF 10, PN6	110851499	EUR 79,-

Gewindepassstück R

Gewindepassstück R 2, GG	110626790	EUR 60,-
Gewindepassstück R 6, GG	110678493	EUR 60,-
Gewindepassstück R 1, GG	110786891	EUR 60,-
Gewindepassstück R 7, GG	110787094	EUR 60,-
Gewindepassstück R 24, GG	110880596	EUR 60,-

Wärmedämmung

Wärmedämmschale

Wärmedämmschale	4206066	EUR 30,-
-----------------	---------	----------

Elektrisches Zubehör

Pumpensteuerung

Zeitschaltung SK 601N

Schaltgerät SK 601N	2120443	EUR 229,-
---------------------	---------	-----------

Pumpensteuerung/Zubehör

Pumpensignalwandler

Pumpensignalwandler PSW Premium	2830317	EUR 225,-
---------------------------------	---------	-----------

Stecker

Winkelstecker

Winkelstecker	4150229	EUR 33,-
---------------	---------	----------

Connector

Wilo-Connector	4200870	EUR 37,-
----------------	---------	----------

PWM-Signalkabel

PWM-Signalkabel	4193901	EUR 32,-
Bidirektionales iPWM-Steuerkabel	4222049	EUR 32,-

Services

Die partnerschaftliche Zusammenarbeit mit Installateuren und Anlagenbauern hat bei Wilo lange Tradition. Ein wichtiger Teil unserer Partnerschaftsphilosophie ist der Wilo-Werkskundendienst. Zusammen entwickeln wir ein Servicekonzept, das zu Ihren individuellen Anforderungen passt – und sorgen mit unserem Knowhow und persönlicher Beratung dafür, dass Ihre Anlagen energieeffizient, betriebssicher und so kostengünstig wie möglich arbeiten. Dabei unterstützen unsere kompetenten Wilo-Servicetechniker Sie schnell, zuverlässig und termintreu.

Weitere Serviceleistungen

Anschlussgarantie Nassläuferpumpen	2219589
Inbetriebnahme Nassläuferpumpen	2219390
Instandhaltung COMFORT Nassläuferpumpen	2219416
WiloCare Comfort	2222876
WiloCare Comfort PLUS	2222877