



Datenblatt

Hydraulische Daten

Maximaler Betriebsdruck P_N	10 bar
Förderhöhe bei Q_{min} $H_{Q_{min}}$	1,0 m
Fördermenge max. Q_{max}	0,4 m ³ /h
Min. Medientemperatur T_{min}	2 °C
Max. Medientemperatur T_{max}	95 °C
Min. Umgebungstemperatur T_{min}	2 °C
Max. Umgebungstemperatur T_{max}	40 °C
Max. zulässige Wassergesamthärte	3,57 mmol/l (20 °dH)

Motordaten

Netzanschluss	1~230 V, 50 Hz
Motornennleistung P_2	6 W
Nennstrom I_N	0,05 A
Drehzahl max. n_{max}	3000 1/min
Leistungsaufnahme $P_{1 min}$	5 W
Leistungsaufnahme $P_{1 max}$	7 W
Störaussendung	EN 61000-6-3
Störfestigkeit	EN 61000-6-2
Schutzart Motor	IP42
Isolationsklasse	F
Kabelverschraubung	1 x PG11
Motorschutz	nein

Kennlinien

Werkstoffe

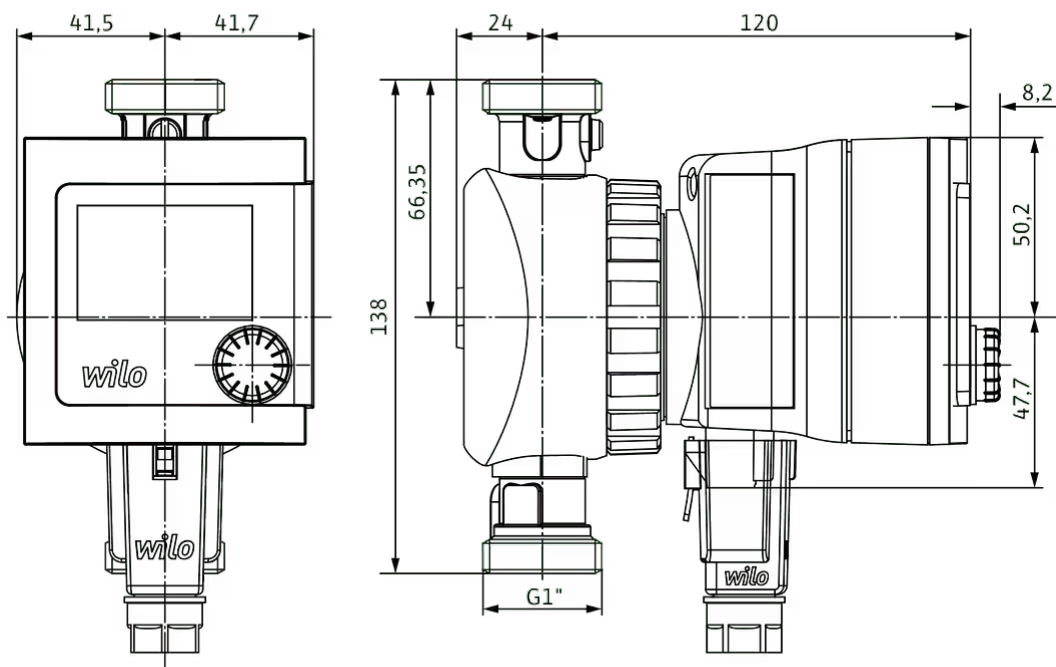
Pumpengehäuse	Messing, CW617N
Laufgrad	PPE/PS-GF30
Welle	Keramik
Lager	Kohle, kunstharz imprägniert

Einbaumaße

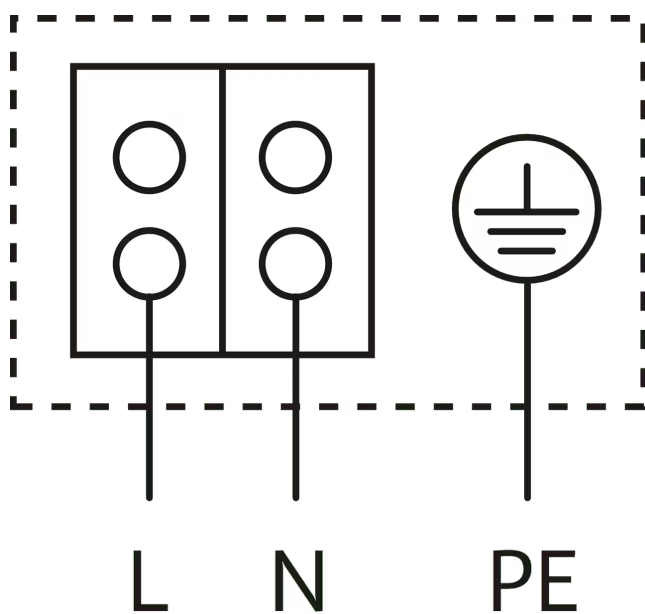
Gewinde	G 1
Saugseitiger Rohranschluss D_N s	G 1
Druckseitiger Rohranschluss D_N d	G 1
Baulänge l_0	138 mm

Maße und Maßzeichnungen

Wilo-Star-Z NOVA



Klemmenplan



Blockierstromfester Motor

Wechselstrommotor (EM) 2-polig - 1~230 V, 50 Hz

Bestellinformation

Produktdaten

Fabrikat	Wilo
Produktbezeichnung	Star-Z NOVA T
Artikelnummer	4222640 
EAN Nummer	4048482853383
Farbe	Grün
Minimale Bestellmenge	1
Marktverfügbarkeit	2018-06-01

Verpackung

Verpackungsart	Karton
Verpackungseigenschaft	Verkaufsverpackung
Anzahl pro Palette	270
Anzahl pro Layer	30

Maße und Gewichte

Längenmaß mit Verpackung	170 mm
Länge L	152 mm
Höhenmaß mit Verpackung	103 mm
Höhe H	83 mm
Breitenmaß mit Verpackung	158 mm
Breite B	138 mm
Gewicht brutto ca. m	1,5 kg
Gewicht netto ca. m	1,2 kg

Ausschreibungstext

Diese Umwälzpumpe ist nur für Trinkwasser geeignet.
Trinkwarmwasser-Zirkulationspumpe Wilo-Star-Z NOVA T (Nassläufer-Ausführung) für das Einfamilienhaus.
Pumpe für Rohreinbau, blockierstromfester Synchronmotor mit hohem Anlaufdrehmoment.
Messing-Pumpengehäuse, Noryl-Laufrad, Keramik-Welle.

Leistungsaufnahme von 6 W.

Serienmäßig mit Wärmedämmschale, Gehäuse-Gewinde Rp ½.

Pumpe komplett mit Kugelabsperr- und Rückschlagventil mit Gewinde G1, integrierter Zeitschaltuhr, Temperaturkontrolle und einer Routine zur Erkennung und Unterstützung einer kesselseitigen thermischen Desinfektionsschaltung.

Betriebsdaten

Max. Medientemperatur T_{max}	95 °C
Min. Medientemperatur T_{min}	2 °C
Min. Umgebungstemperatur T_{min}	2 °C
Max. Umgebungstemperatur T_{max}	40 °C
Temperaturbereich bei max. Umgebungstemperatur +40 °C T	+2...+65
Maximaler Betriebsdruck P_N	10 bar
Max. zulässige Wassergesamthärte	3,57 mmol/l (20 °dH)

Motordaten

Störaussendung	EN 61000-6-3
Störfestigkeit	EN 61000-6-2
Netzanschluss	1~230 V, 50 Hz
Leistungsaufnahme P_1 max	7 W
Drehzahl max. n_{max}	3000 1/min
Nennstrom I_N	0,05 A
Schutzart Motor	IP42
Kabelverschraubung	1 x PG11


Werkstoffe

Pumpengehäuse	Messing, CW617N
Laufrad	PPE/PS-GF30
Welle	Keramik
Lager	Kohle, kunstharzimprägniert

Einbaumaße

Saugseitiger Rohranschluss D_Ns	G 1
Druckseitiger Rohranschluss D_Nd	G 1
Baulänge l_0	138 mm

Bestellinformationen

Fabrikat	Wilo
Produktbezeichnung	Star-Z NOVA T
Gewicht netto ca. m	1,2 kg
Artikelnummer	4222640 

Mechanisches Zubehör

Rohrmontage

Verschraubungen/ Adapter

Verschraubung R ½ / Ø 15 i x G 1, 96 Satz	112047493	EUR 986,-
Verschraubung R ½ / Ø 15 i x G 1, 1 Satz	4092743	EUR 9,-

Elektrisches Zubehör

Pumpensteuerung

Zeitschaltung SK 601N

Schaltgerät SK 601N	2120443	EUR 229,-
---------------------	---------	-----------

Stecker

Winkelstecker

Winkelstecker	4150229	EUR 33,-
---------------	---------	----------

Connector

Wilo-Connector	4200870	EUR 37,-
----------------	---------	----------

Wartung/Austausch

Rmot Star-Z NOVA

Service Motor Star-Z NOVA	4132753	EUR 379,-
Service Motor Star-Z NOVA T	4222641	EUR 626,-

Services

Die partnerschaftliche Zusammenarbeit mit Installateuren und Anlagenbauern hat bei Wilo lange Tradition. Ein wichtiger Teil unserer Partnerschaftsphilosophie ist der Wilo-Werkskundendienst. Zusammen entwickeln wir ein Servicekonzept, das zu Ihren individuellen Anforderungen passt – und sorgen mit unserem Knowhow und persönlicher Beratung dafür, dass Ihre Anlagen energieeffizient, betriebssicher und so kostengünstig wie möglich arbeiten. Dabei unterstützen unsere kompetenten Wilo-Servicetechniker Sie schnell, zuverlässig und termintreu.

Weitere Serviceleistungen

Anschlussgarantie Nassläuferpumpen	2219589
Inbetriebnahme Nassläuferpumpen	2219390
Instandhaltung COMFORT Nassläuferpumpen	2219416
WiloCare Comfort	2222876
WiloCare Comfort PLUS	2222877