



## Datenblatt

### Hydraulische Daten

Maximaler Zulaufdruck $p_{\text{vorl.}}$	6 bar
Maximaler Betriebsdruck $PN$	10 bar
Druckanschluss	Rp 1
Min. Medientemperatur $T_{\text{min}}$	-20 °C
Max. Medientemperatur $T_{\text{max}}$	120 °C
Min. Umgebungstemperatur $T_{\text{min}}$	-15 °C
Max. Umgebungstemperatur $T_{\text{max}}$	50 °C

### Motordaten

Netzanschluss	1~230 V, 50 Hz
Spannungstoleranz	±10 %
Motornennleistung $P_2$	0,75 kW
Motor-Effizienzklasse	IE2
Nennstrom $I_N$	4,6 A
Nennzahl $n$	2900 1/min
Motorwirkungsgrad $\eta_M$ 50%	66,8 %
Motorwirkungsgrad $\eta_M$ 75%	74,1 %
Motorwirkungsgrad $\eta_M$ 100%	77,4 %
Isolationsklasse	F
Schutzart Motor	IP55

### Kennlinien

### Werkstoffe

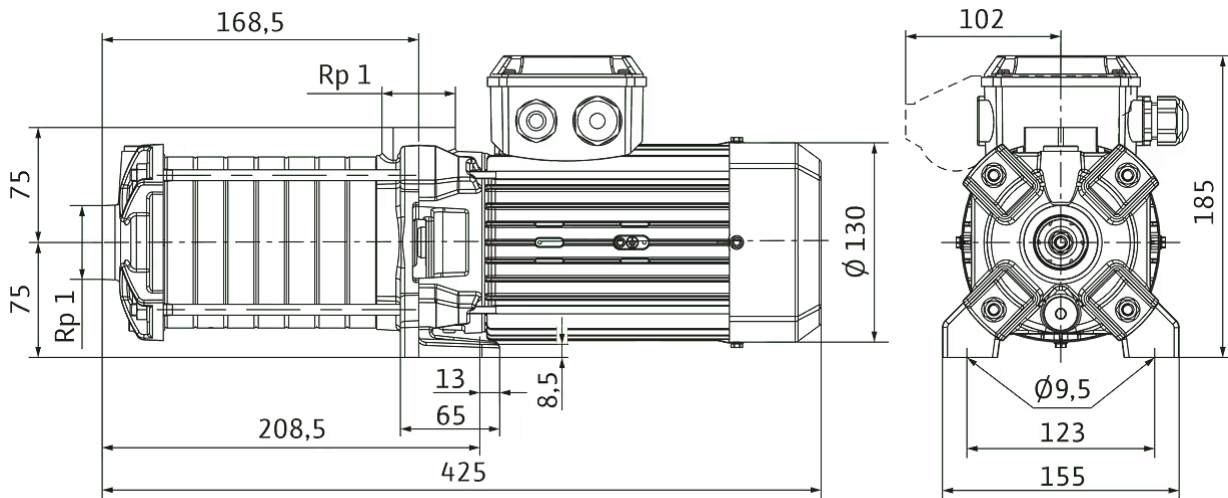
Pumpengehäuse	5.1301/EN-GJL-250 KTL-beschichtet
Laufwerk	Edelstahl
Welle	Edelstahl
Gleitringdichtung	BQ1E3GG
Material Dichtung	EPDM

### Einbaumaße

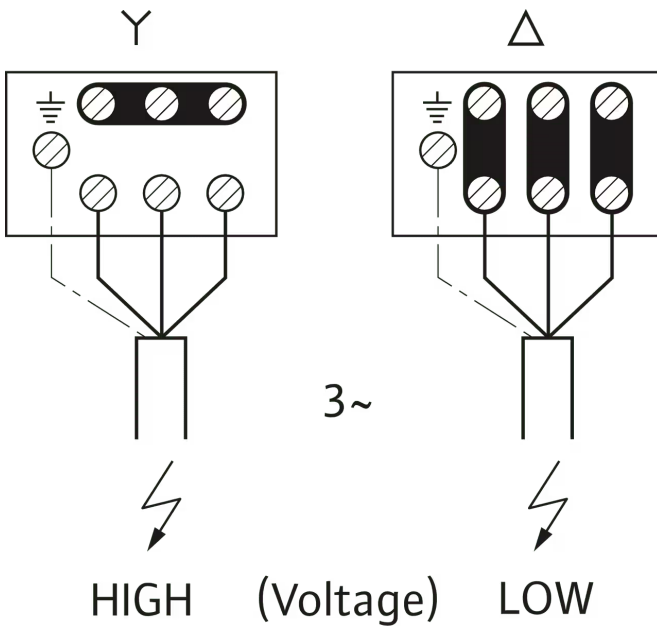
Saugseitiger Rohranschluss $DNs$	Rp 1
Druckseitiger Rohranschluss $DNd$	Rp 1

Maße und Maßzeichnungen

Medana CH1-LC.405-5/E/A/10T



Klemmenplan



## Bestellinformation

### Produktdaten

Fabrikat	Wilo
Produktbezeichnung	MEDANA CH1-LC.405-5/E/A/10T
Artikelnummer	<b>4233372</b> 
EAN Nummer	4048482906478
Farbe	grün/schwarz/silber
Minimale Bestellmenge	1
Marktverfügbarkeit	2020-06-15

### Verpackung

Verpackungsart	Karton
Verpackungseigenschaft	Transportverpackung
Anzahl pro Palette	1
Anzahl pro Layer	1

### Maße und Gewichte

Längenmaß mit Verpackung	600 mm
Länge <i>L</i>	425 mm
Höhenmaß mit Verpackung	280 mm
Höhe <i>H</i>	185 mm
Breitenmaß mit Verpackung	260 mm
Breite <i>B</i>	179,5 mm
Gewicht brutto ca. <i>m</i>	17,1 kg
Gewicht netto ca. <i>m</i>	15,1 kg

## Ausschreibungstext

Normalsaugende, horizontale, mehrstufige Pumpe mit hoher hydraulischer Leistung. In kompakter und robuster Bauweise mit Pumpengehäuse aus KTL-beschichtetem Grauguss. Stufenkammern, Laufräder und Belüftervorrichtungen sind aus Edelstahl. Einsetzbar in Umgebungstemperaturen bis zu 50 °C und bietet damit einen breiteren Anwendungsbereich für eine Integration in größere Systeme.

Die Pumpe ist geeignet für die Wasserversorgung und Druckerhöhung, industrielle Umwälzsysteme, Prozess- und Kühlwasserkreisläufe. Sie kann auch in Waschanlagen sowie für die Bewässerung verwendet werden.

## Besonderheiten/Produktvorteile

- > Kompakte Bauart für eine einfache Integration
- > Sehr robust dank Pumpengehäuse aus Grauguss mit KTL-Beschichtung
- > Laufräder und Stufengehäuse aus Edelstahl
- > Erfüllt die Vorgaben der UL-Zertifizierung

## Lieferumfang

- > Pumpe
- > Einbau- und Betriebsanleitung

## Produktdaten

Maximaler Betriebsdruck $PN$	10 bar
Min. Medientemperatur $T_{min}$	-20 °C
Max. Medientemperatur $T_{max}$	120 °C
Max. Umgebungstemperatur $T_{max}$	50 °C

## Motordaten

Netzanschluss	1~230 V, 50 Hz
Spannungstoleranz	±10 %
Motornennleistung $P_2$	0,75 kW
Nennstrom $I_N$	4,6 A
Nenndrehzahl $n$	2900 1/min
Isolationsklasse	F
Schutzart	IP55
Motor-Effizienzklasse	IE2


## Werkstoffe

Pumpengehäuse	5.1301/EN-GJL-250 KTL-beschichtet
Laufrad	Edelstahl
Welle	Edelstahl
Wellendichtung	BQ1E3GG
Material Dichtung	EPDM

## Einbaumaße

Saugseitiger Rohranschluss $DNs$	Rp 1
Druckseitiger Rohranschluss $DNd$	Rp 1

## Bestellinformationen

Fabrikat	Wilo
Produktbezeichnung	MEDANA CH1-LC.405-5/E/A/10T
Gewicht netto ca. $m$	15,1 kg
Artikelnummer	<b>4233372</b> 

## Mechanisches Zubehör

### Armaturen

---

#### Rückflussverhinderer

Rückflussverhinderer RV/S R 1	2660842	EUR 140,-
-------------------------------	---------	-----------

---

#### Absperrarmatur

Kugelhahn Rp 1	2663980	EUR 33,-
----------------	---------	----------

---

### Armaturen/Zubehör

---

#### Verschraubung für Rückflussverhinderer

Verschraubung für Rückflussverhinderer DN 25	2660509	EUR 32,-
--	---------	----------

## Elektrisches Zubehör

### Pumpensteuerung/Zubehör

#### Bausatz Wassermangelsicherung für Hauswasserwerke

Bausatz Wassermangelsicherung WMS G 1¼	4204510	EUR 201,-
Bausatz Wassermangelsicherung WMS G2	4204512	EUR 249,-

### Druckregelung

#### Drucksensor für Systeme

Drucksensor, 0 - 6 bar	2550660	EUR 426,-
Drucksensor, 0 - 10 bar	2550661	EUR 429,-
Drucksensor, 0 - 16 bar	2550662	EUR 447,-
Drucksensor, 0 - 25 bar	2550663	EUR 476,-
Drucksensor, 0 - 40 bar	2550664	EUR 499,-

#### Druckschaltung WVA

Druckschaltung WVA bis 6 bar	180492096	EUR 1.027,-
Druckschaltung WVA bis 10 bar	2502050	EUR 1.027,-

### Vorbehälter/Zubehör

#### Automatikbausatz

Automatikbausatz R ½, 5 m Kabel	180493296	EUR 860,-
Automatikbausatz R ½, 20 m Kabel	2005645	EUR 1.066,-
Automatikbausatz R 1, 5 m Kabel	180549795	EUR 1.308,-
Automatikbausatz R 1, 20 m Kabel	2007158	EUR 1.516,-

### Niveausteuernug

#### Schwimmerschalter WA

Schwimmerschalter WA65 mit 5 m Kabel	503211390	EUR 140,-
Schwimmerschalter WA65 mit 10 m Kabel	503211893	EUR 260,-
Schwimmerschalter WA65 mit 20 m Kabel	2004431	EUR 387,-
Schwimmerschalter WA65 mit 30 m Kabel	2004432	EUR 524,-
Schwimmerschalter WA KR1 S mit 5 m Kabel	6082806	EUR 204,-
Schwimmerschalter WA KR1 S mit 10 m Kabel	6082807	EUR 346,-

#### Schwimmerschalter WA-EK

Schwimmerschalter WAEK 65, 5 m Kabel	503211698	EUR 265,-
--------------------------------------	-----------	-----------

Schwimmerschalter WAEK 65, 10 m Kabel	2005516	EUR 331,-
Schwimmerschalter WAEK 65, 20 m Kabel	2005517	EUR 463,-

### Schwimmerschalter WAO

Schwimmerschalter WAO 65, 5 m Kabel	503211595	EUR 190,-
Schwimmerschalter WAO 65, 10 m Kabel	2006027	EUR 260,-
Schwimmerschalter WAO 65, 20 m Kabel	2004429	EUR 387,-
Schwimmerschalter WAO 65, 30 m Kabel	2004430	EUR 534,-

### Schwimmerschalter WAO-EK

Schwimmerschalter WAOEK 65, 20 m Kabel	2005626	EUR 463,-
--	---------	-----------

### Tauchelektrode

Tauchelektrode, 3 m	500183799	EUR 70,-
Tauchelektrode, 4 m	2516278	EUR 84,-
Tauchelektrode, 5 m	500937990	EUR 102,-
Tauchelektrode, 10 m	2501937	EUR 143,-
Tauchelektrode, 20 m	2516283	EUR 182,-
Tauchelektrode, 25 m	2000601	EUR 206,-
Tauchelektrode, 30 m	2514045	EUR 233,-
Tauchelektrode, 35 m	2516284	EUR 254,-
Tauchelektrode, 40 m	2516285	EUR 272,-
Tauchelektrode, 50 m	2500315	EUR 305,-
Tauchelektrode, ohne Kabel	64873	EUR 52,-

### Motorschutz

#### Kaltleiter-Auslösegerät

Kaltleiter-Auslösegerät	509275993	EUR 728,-
-------------------------	-----------	-----------