



Datenblatt

Hydraulische Daten

| | |
|---|--------|
| Maximaler Zulaufdruck $p_{\text{vorl.}}$ | 6 bar |
| Maximaler Betriebsdruck PN | 10 bar |
| Druckanschluss | Rp 1 |
| Min. Medientemperatur T_{min} | -20 °C |
| Max. Medientemperatur T_{max} | 120 °C |
| Min. Umgebungstemperatur T_{min} | -15 °C |
| Max. Umgebungstemperatur T_{max} | 50 °C |

Motordaten

| | |
|---------------------------------|----------------|
| Netzanschluss | 1~230 V, 50 Hz |
| Spannungstoleranz | ±10 % |
| Motornennleistung P_2 | 1,1 kW |
| Motor-Effizienzklasse | IE2 |
| Nennstrom I_N | 7,3 A |
| Nenn Drehzahl n | 2900 1/min |
| Motorwirkungsgrad η_M 50% | 66,5 % |
| Motorwirkungsgrad η_M 75% | 74,4 % |
| Motorwirkungsgrad η_M 100% | 79,6 % |
| Isolationsklasse | F |
| Schutzart Motor | IP55 |

Kennlinien

Werkstoffe

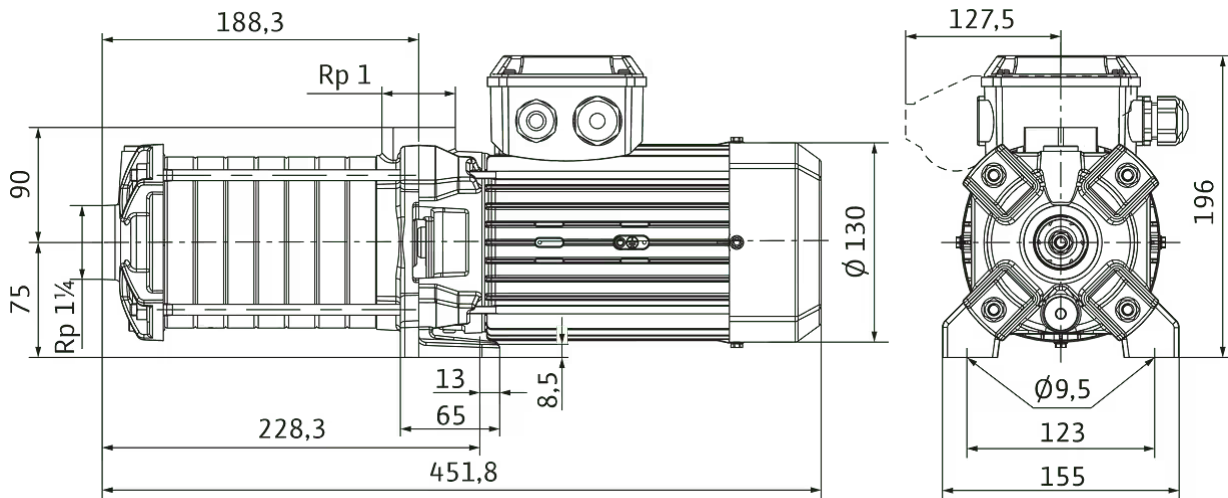
| | |
|-------------------|-----------------------------------|
| Pumpengehäuse | 5.1301/EN-GJL-250 KTL-beschichtet |
| Lauf rad | Edelstahl |
| Welle | Edelstahl |
| Gleitringdichtung | BQ1E3GG |
| Material Dichtung | EPDM |

Einbaumaße

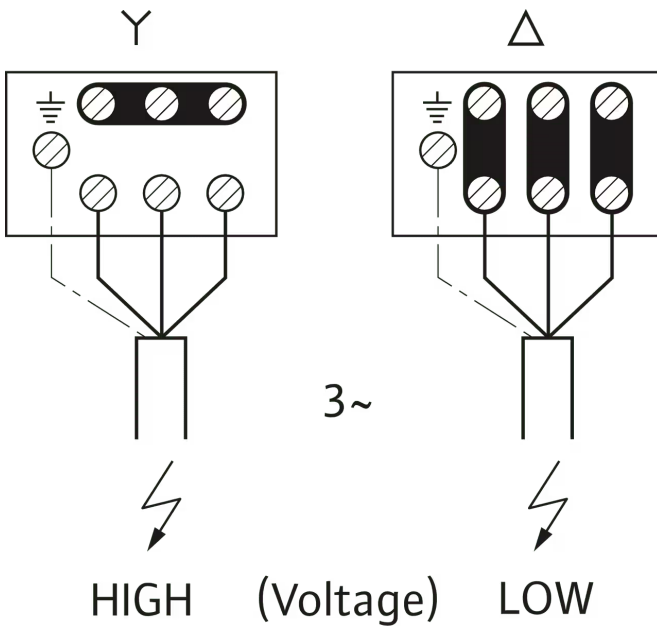
| | |
|-----------------------------------|-------|
| Saugseitiger Rohranschluss DNs | Rp 1¼ |
| Druckseitiger Rohranschluss DNd | Rp 1 |

Maße und Maßzeichnungen

Medana CH1-LC.604-5/E/A/10T




Klemmenplan



Bestellinformation

Produktdaten

| | |
|-----------------------|--|
| Fabrikat | Wilo |
| Produktbezeichnung | MEDANA CH1-LC.604-5/E/A/10T |
| Artikelnummer | 4233379  |
| EAN Nummer | 4048482906546 |
| Farbe | grün/schwarz/silber |
| Minimale Bestellmenge | 1 |
| Marktverfügbarkeit | 2020-06-15 |

Verpackung

| | |
|------------------------|---------------------|
| Verpackungsart | Karton |
| Verpackungseigenschaft | Transportverpackung |
| Anzahl pro Palette | 1 |
| Anzahl pro Layer | 1 |

Maße und Gewichte

| | |
|---------------------------|----------|
| Längenmaß mit Verpackung | 600 mm |
| Länge L | 451,8 mm |
| Höhenmaß mit Verpackung | 280 mm |
| Höhe H | 196 mm |
| Breitenmaß mit Verpackung | 260 mm |
| Breite B | 178,5 mm |
| Gewicht brutto ca. m | 18,9 kg |
| Gewicht netto ca. m | 16,9 kg |

Ausschreibungstext

Normalsaugende, horizontale, mehrstufige Pumpe mit hoher hydraulischer Leistung. In kompakter und robuster Bauweise mit Pumpengehäuse aus KTL-beschichtetem Grauguss. Stufenkammern, Laufräder und Belüftervorrichtungen sind aus Edelstahl. Einsetzbar in Umgebungstemperaturen bis zu 50 °C und bietet damit einen breiteren Anwendungsbereich für eine Integration in größere Systeme.

Die Pumpe ist geeignet für die Wasserversorgung und Druckerhöhung, industrielle Umwälzsysteme, Prozess- und Kühlwasserkreisläufe. Sie kann auch in Waschanlagen sowie für die Bewässerung verwendet werden.

Besonderheiten/Produktvorteile

- > Kompakte Bauart für eine einfache Integration
- > Sehr robust dank Pumpengehäuse aus Grauguss mit KTL-Beschichtung
- > Laufräder und Stufengehäuse aus Edelstahl
- > Erfüllt die Vorgaben der UL-Zertifizierung

Lieferumfang

- > Pumpe
- > Einbau- und Betriebsanleitung

Produktdaten

| | |
|------------------------------------|--------|
| Maximaler Betriebsdruck PN | 10 bar |
| Min. Medientemperatur T_{min} | -20 °C |
| Max. Medientemperatur T_{max} | 120 °C |
| Max. Umgebungstemperatur T_{max} | 50 °C |

Motordaten

| | |
|-------------------------|----------------|
| Netzanschluss | 1~230 V, 50 Hz |
| Spannungstoleranz | ±10 % |
| Motornennleistung P_2 | 1,1 kW |
| Nennstrom I_N | 7,3 A |
| Nenndrehzahl n | 2900 1/min |
| Isolationsklasse | F |
| Schutzart | IP55 |
| Motor-Effizienzklasse | IE2 |


Werkstoffe

| | |
|-------------------|-----------------------------------|
| Pumpengehäuse | 5.1301/EN-GJL-250 KTL-beschichtet |
| Laufrad | Edelstahl |
| Welle | Edelstahl |
| Wellendichtung | BQ1E3GG |
| Material Dichtung | EPDM |

Einbaumaße

| | |
|-----------------------------------|-------|
| Saugseitiger Rohranschluss DNs | Rp 1¼ |
| Druckseitiger Rohranschluss DNd | Rp 1 |

Bestellinformationen

| | |
|-----------------------|--|
| Fabrikat | Wilo |
| Produktbezeichnung | MEDANA CH1-LC.604-5/E/A/10T |
| Gewicht netto ca. m | 16,9 kg |
| Artikelnummer | 4233379  |

Mechanisches Zubehör

Armaturen

Rückflussverhinderer

| | | |
|-------------------------------|---------|-----------|
| Rückflussverhinderer RV/S R 1 | 2660842 | EUR 140,- |
|-------------------------------|---------|-----------|

Absperrarmatur

| | | |
|----------------|---------|----------|
| Kugelhahn Rp 1 | 2663980 | EUR 33,- |
|----------------|---------|----------|

Rohrmontage

Flexible Anschlussleitung

| | | |
|--|---------|-----------|
| Flexible Anschlussleitung Rp1 1/4 / R1 1/4 | 2526774 | EUR 489,- |
|--|---------|-----------|

Ansaug-Filter

Ansaug-Filter (Einschraubentnahme)

| | | |
|-------------------|---------|-----------|
| Ansaug-Feinfilter | 2025755 | EUR 213,- |
|-------------------|---------|-----------|

Armaturen/Zubehör

Verschraubung für Rückflussverhinderer

| | | |
|--|---------|----------|
| Verschraubung für Rückflussverhinderer DN 32 | 2660529 | EUR 33,- |
|--|---------|----------|

Elektrisches Zubehör

Pumpensteuerung/Zubehör

Bausatz Wassermangelsicherung für Hauswasserwerke

| | | |
|--|---------|-----------|
| Bausatz Wassermangelsicherung WMS G 1¼ | 4204510 | EUR 201,- |
| Bausatz Wassermangelsicherung WMS G2 | 4204512 | EUR 249,- |

Druckregelung

Drucksensor für Systeme

| | | |
|-------------------------|---------|-----------|
| Drucksensor, 0 - 6 bar | 2550660 | EUR 426,- |
| Drucksensor, 0 - 10 bar | 2550661 | EUR 429,- |
| Drucksensor, 0 - 16 bar | 2550662 | EUR 447,- |
| Drucksensor, 0 - 25 bar | 2550663 | EUR 476,- |
| Drucksensor, 0 - 40 bar | 2550664 | EUR 499,- |

Druckschaltung WVA

| | | |
|-------------------------------|-----------|-------------|
| Druckschaltung WVA bis 6 bar | 180492096 | EUR 1.027,- |
| Druckschaltung WVA bis 10 bar | 2502050 | EUR 1.027,- |

Vorbehälter/Zubehör

Automatikbausatz

| | | |
|----------------------------------|-----------|-------------|
| Automatikbausatz R ½, 5 m Kabel | 180493296 | EUR 860,- |
| Automatikbausatz R ½, 20 m Kabel | 2005645 | EUR 1.066,- |
| Automatikbausatz R 1, 5 m Kabel | 180549795 | EUR 1.308,- |
| Automatikbausatz R 1, 20 m Kabel | 2007158 | EUR 1.516,- |

Niveaustuerung

Schwimmerschalter WA

| | | |
|---|-----------|-----------|
| Schwimmerschalter WA65 mit 5 m Kabel | 503211390 | EUR 140,- |
| Schwimmerschalter WA65 mit 10 m Kabel | 503211893 | EUR 260,- |
| Schwimmerschalter WA65 mit 20 m Kabel | 2004431 | EUR 387,- |
| Schwimmerschalter WA65 mit 30 m Kabel | 2004432 | EUR 524,- |
| Schwimmerschalter WA KR1 S mit 5 m Kabel | 6082806 | EUR 204,- |
| Schwimmerschalter WA KR1 S mit 10 m Kabel | 6082807 | EUR 346,- |

Schwimmerschalter WA-EK

| | | |
|--------------------------------------|-----------|-----------|
| Schwimmerschalter WAEK 65, 5 m Kabel | 503211698 | EUR 265,- |
|--------------------------------------|-----------|-----------|

| | | |
|---------------------------------------|---------|-----------|
| Schwimmerschalter WAEK 65, 10 m Kabel | 2005516 | EUR 331,- |
| Schwimmerschalter WAEK 65, 20 m Kabel | 2005517 | EUR 463,- |

Schwimmerschalter WAO

| | | |
|--------------------------------------|-----------|-----------|
| Schwimmerschalter WAO 65, 5 m Kabel | 503211595 | EUR 190,- |
| Schwimmerschalter WAO 65, 10 m Kabel | 2006027 | EUR 260,- |
| Schwimmerschalter WAO 65, 20 m Kabel | 2004429 | EUR 387,- |
| Schwimmerschalter WAO 65, 30 m Kabel | 2004430 | EUR 534,- |

Schwimmerschalter WAO-EK

| | | |
|--|---------|-----------|
| Schwimmerschalter WAOEK 65, 20 m Kabel | 2005626 | EUR 463,- |
|--|---------|-----------|

Tauchelektrode

| | | |
|----------------------------|-----------|-----------|
| Tauchelektrode, 3 m | 500183799 | EUR 70,- |
| Tauchelektrode, 4 m | 2516278 | EUR 84,- |
| Tauchelektrode, 5 m | 500937990 | EUR 102,- |
| Tauchelektrode, 10 m | 2501937 | EUR 143,- |
| Tauchelektrode, 20 m | 2516283 | EUR 182,- |
| Tauchelektrode, 25 m | 2000601 | EUR 206,- |
| Tauchelektrode, 30 m | 2514045 | EUR 233,- |
| Tauchelektrode, 35 m | 2516284 | EUR 254,- |
| Tauchelektrode, 40 m | 2516285 | EUR 272,- |
| Tauchelektrode, 50 m | 2500315 | EUR 305,- |
| Tauchelektrode, ohne Kabel | 64873 | EUR 52,- |

Motorschutz

Kaltleiter-Auslösegerät

| | | |
|-------------------------|-----------|-----------|
| Kaltleiter-Auslösegerät | 509275993 | EUR 728,- |
|-------------------------|-----------|-----------|