



## Datenblatt

### Produktdaten

Produktbezeichnung	HELIX V411-1/25/E/S/1-230-50
--------------------	------------------------------

### Hydraulische Daten

Mindesteffizienzindex (MEI)	≥0.7
Maximaler Zulaufdruck $p_{\text{vorl.}}$	10 bar
Maximaler Betriebsdruck $P_N$	25 bar
Druckanschluss	DN 25
Min. Medientemperatur $T_{\text{min}}$	-30 °C
Max. Medientemperatur $T_{\text{max}}$	120 °C
Min. Umgebungstemperatur $T_{\text{min}}$	-15 °C
Max. Umgebungstemperatur $T_{\text{max}}$	40 °C

### Motordaten

Netzanschluss	1~230 V, 50 Hz
Spannungstoleranz	±10 %
Motornennleistung $P_2$	1,5 kW
Motor-Effizienzklasse	IE2
Nennstrom $I_N$	8,21 A
Nennzahl $n$	2900 1/min
Leistungsfaktor $\cos \varphi$	0.98
Isolationsklasse	F
Schutzart Motor	IP55

### Werkstoffe

Pumpengehäuse	Edelstahl
Lauftrad	Edelstahl
Welle	Edelstahl
Gleitringdichtung	BQ1EGG
Material Dichtung	EPDM

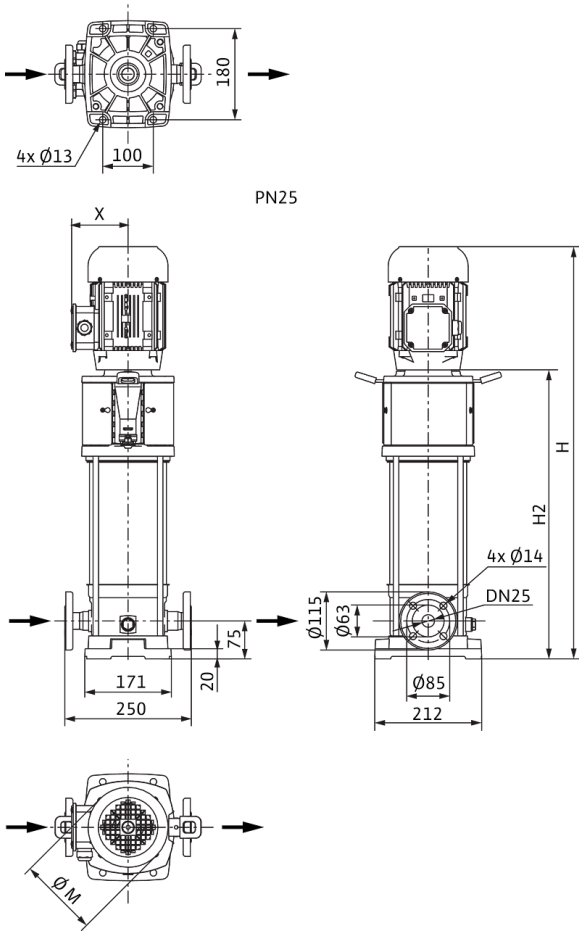
### Einbaumaße

Saugseitiger Rohranschluss $D_N$	DN 25
Druckseitiger Rohranschluss $D_N d$	DN 25

## Kennlinien

Maße und Maßzeichnungen

Helix V 2/ V 4, PN 25



Abmessungen <i>H</i>	835 mm
Abmessungen <i>H1</i>	153 mm
Abmessungen <i>L1</i>	102 mm
Abmessungen <i>X</i>	149 mm
Abmessungen $\varnothing g$	138 mm
Saugseitiger Rohranschluss <i>DN<sub>s</sub></i>	DN 25
Druckseitiger Rohranschluss <i>DN<sub>d</sub></i>	DN 25
Abmessungen <i>X</i>	137 mm

## Klemmenplan

Wilo-Helix V 1~ 230 V, 50/60 Hz

1~ 230 V  
P2 0,37 kW / 0,55 kW



1~ 230 V  
P2 0,75 kW / 1,1 kW / 1,5 kW



## Bestellinformation

### Produktdaten

Fabrikat	Wilo
Produktbezeichnung	HELIX V411-1/25/E/S/1-230-50
Artikelnummer	<b>4234622</b>
EAN Nummer	4048482922089
Farbe	grün/silber
Minimale Bestellmenge	1
Marktverfügbarkeit	2020-07-31

### Maße und Gewichte

Längenmaß mit Verpackung	1200 mm
Länge <i>L</i>	251 mm
Höhenmaß mit Verpackung	556 mm
Höhe <i>H</i>	835 mm
Breitenmaß mit Verpackung	400 mm
Breite <i>B</i>	212 mm
Gewicht brutto ca. <i>m</i>	42,8 kg
Gewicht netto ca. <i>m</i>	35,4 kg

### Verpackung

Verpackungsart	Karton
Verpackungseigenschaft	Transportverpackung
Anzahl pro Palette	1
Anzahl pro Layer	1

## Ausschreibungstext

Hocheffiziente Hochdruck-Kreiselpumpe in vertikaler Ausführung mit Inline-Anschlüssen.

Die normalsaugende Hochdruck-Kreiselpumpe besitzt insgesamt eine kompakte Bauform und ist einfach zu warten. Der Anschluss der Pumpenwelle und der Motorwelle des IEC-Norm-Motors erfolgt mittels Schalenkupplung.

Ein gesondertes Laternen-Kugellager stellt die optimale Aufnahme von Axialkräften sicher. Zwischenlager in der Hydraulik und korrosionsbeständige Welle mit Edelstahlhülse gewährleisten eine lange Lebensdauer. Spezielle, fest angebaute Hebeösen ermöglichen den einfachen Einbau der Pumpe.

Die Pumpe ist geeignet für den Einsatz in der Wasserversorgung und Druckerhöhung, in industriellen Umwälzsystemen sowie in Prozesswasserkreisläufen und geschlossenen Kühlkreisläufen. Sie kann ferner in Feuerlöschanlagen, Waschanlagen sowie für die Bewässerung verwendet werden.

### Besonderheiten/Produktvorteile

- > Wirkungsgradoptimierte, lasergeschweißte 2D-/3D-Hydraulik mit Durchfluss- und Entgasungsoptimierung
- > Korrosionsbeständige Laufräder, Leiträder und Stufengehäuse
- > Volumenstrom- und NPSH-optimiertes Pumpengehäuse
- > Wartungsfreundliche Bauform mit besonders robustem Kupplungsschutz
- > Trinkwasserzulassung für Pumpen mit mediumberührenden Teilen aus Edelstahl (EPDM-Ausführung)

### Produktdaten

Min. Medientemperatur $T_{min}$	-30 °C
Max. Medientemperatur $T_{max}$	120 °C
Max. Umgebungstemperatur $T_{max}$	40 °C
Maximaler Betriebsdruck $PN$	25 bar
Maximaler Zulaufdruck $p_{vorl.}$	10 bar
Mindesteffizienzindex (MEI)	$\geq 0.7$

### Lieferumfang

- > Wilo-Helix V Hochdruck-Kreiselpumpe
- > Einbau- und Betriebsanleitung
- > Ausführung PN 16 mit Ovalflanschen: Edelstahl-Gegenflansche mit dazugehörigen Schrauben, Muttern und Dichtungen

### Hinweise zur Bauart

- > Der Motorschutz für den Drehstrommotor ist auf Anfrage erhältlich oder bauseitig vorzusehen
- > Einphasen-Wechselstrommotor mit eingebautem thermischen Motorschutz und Kondensator
- > Die Standardlage des Klemmenkastens ist am Saugflansch ausgerichtet, die bei Bedarf jedoch geändert werden kann
- > Die Wilo-Helix V ist mit einer anwenderfreundlichen Gleitringdichtung in Kartuschen-Bauweise und mit einer serienmäßigen Dichtung für eine einfache Wartung ausgestattet
- > Die Ausbaukupplung (bei  $\geq 7,5$  kW) ermöglicht einen Austausch der Gleitringdichtung, ohne Ausbau des Motors
- > Das flexible, in zwei Ausrichtungen erhältliche Laternendesign ermöglicht den direkten Zugang zur Gleitringdichtung
- > Für die Pumpen-Ausführungen PN 16, PN 25 und  $P_{max} = 30$  bar sind runde Gegenflansche aus Grauguss oder Edelstahl, Schrauben, Muttern und Dichtungen als Zubehör erhältlich
- > Bypass-Sets sind als Zubehör erhältlich
- > Wilo-Helix V(F) in VdS-zertifizierter Ausführung auf Anforderung erhältlich.

### Motordaten

Netzanschluss	1~230 V, 50 Hz
Spannungstoleranz	$\pm 10$ %
Motornennleistung $P_2$	1,5 kW
Motor-Effizienzklasse	IE2
Nennstrom $I_N$	8,21 A
Nenndrehzahl $n$	2900 1/min
Leistungsfaktor $\cos \varphi$	0.98
Isolationsklasse	F
Schutzart	IP55


**Werkstoffe**

Pumpengehäuse	Edelstahl
Laufgrad	Edelstahl
Welle	Edelstahl
Wellendichtung	BQ1EGG
Material Dichtung	EPDM

**Einbaumaße**

Saugseitiger Rohranschluss <i>DN<sub>s</sub></i>	DN 25
Druckseitiger Rohranschluss <i>DN<sub>d</sub></i>	DN 25

**Bestellinformationen**

Fabrikat	Wilo
Produktbezeichnung	HELIX V411-1/25/E/S/1-230-50
Gewicht netto ca. <i>m</i>	35,4 kg
Artikelnummer	<b>4234622</b> 

## Installationsart

### Im Zulaufbetrieb

#### Gegenflansche (Edelstahl)

Edelstahl-Gegenflansche (rund, 2 Stück), PN25/PN40 DN25	4016165	EUR 610,-
---	---------	-----------

#### Gegenflansche (Stahl)

Stahlgegenflansche (rund, 2 Stück), PN25/PN40 DN 25	4016162	EUR 218,-
---	---------	-----------

#### Bodenplatte

Grundplatte	4157154	EUR 254,-
-------------	---------	-----------

### Niveausteuernung mit Störmeldung

#### Schwimmerschalter WAO

Schwimmerschalter WAO 65, 10 m Kabel	2006027	EUR 260,-
Schwimmerschalter WAO 65, 20 m Kabel	2004429	EUR 387,-
Schwimmerschalter WAO 65, 30 m Kabel	2004430	EUR 534,-
Schwimmerschalter WAO 65, 5 m Kabel	503211595	EUR 190,-

### Niveausteuernung ohne Störmeldung

#### Schwimmerschalter WAO

Schwimmerschalter WAO 65, 10 m Kabel	2006027	EUR 260,-
Schwimmerschalter WAO 65, 20 m Kabel	2004429	EUR 387,-
Schwimmerschalter WAO 65, 30 m Kabel	2004430	EUR 534,-
Schwimmerschalter WAO 65, 5 m Kabel	503211595	EUR 190,-

### Drucksteuerung mit Störmeldung

#### Druckschaltung WVA

Druckschaltung WVA bis 10 bar	2502050	EUR 1.027,-
Druckschaltung WVA bis 6 bar	180492096	EUR 1.027,-

#### Bausatz Geber

Bausatz Geber	2501886	EUR 900,-
---------------	---------	-----------

### Drucksteuerung ohne Störmeldung

#### Druckschaltung WVA

Druckschaltung WVA bis 10 bar	2502050	EUR 1.027,-
Druckschaltung WVA bis 6 bar	180492096	EUR 1.027,-

## Mechanisches Zubehör

### Bypassleitung

#### Bypassleitung

Bypassleitung für Helix V/VE/EXCEL 2./4./6./10./16 in 1.4409 (AISI316L)	4230350	EUR 583,-
---	---------	-----------

### Rohrmontage

#### Gegenflansche (Edelstahl)

Edelstahl-Gegenflansche (rund, 2 Stück), PN25/PN40 DN25	4016165	EUR 610,-
---	---------	-----------

#### Gegenflansche (Stahl)

Stahlgegenflansche (rund, 2 Stück), PN25/PN40 DN 25	4016162	EUR 218,-
---	---------	-----------

### Wandmontage/Fundamentaufbau

#### Bodenplatte

Grundplatte	4157154	EUR 254,-
-------------	---------	-----------

## Elektrisches Zubehör

### Pumpensteuerung/Zubehör

#### Bausatz Wassermangelsicherung für Hauswasserwerke

Bausatz Wassermangelsicherung WMS G 1¼	4204510	EUR 201,-
Bausatz Wassermangelsicherung WMS G2	4204512	EUR 249,-

### Druckregelung

#### Drucksensor für Systeme

Drucksensor, 0 - 6 bar	2550660	EUR 426,-
Drucksensor, 0 - 10 bar	2550661	EUR 429,-
Drucksensor, 0 - 16 bar	2550662	EUR 447,-
Drucksensor, 0 - 25 bar	2550663	EUR 476,-
Drucksensor, 0 - 40 bar	2550664	EUR 499,-

#### Druckschaltung WVA

Druckschaltung WVA bis 6 bar	180492096	EUR 1.027,-
Druckschaltung WVA bis 10 bar	2502050	EUR 1.027,-

#### Bausatz Geber

Bausatz Geber	2501886	EUR 900,-
---------------	---------	-----------

### Vorbehälter/Zubehör

#### Automatikbausatz

Automatikbausatz R ½, 5 m Kabel	180493296	EUR 860,-
Automatikbausatz R ½, 20 m Kabel	2005645	EUR 1.066,-
Automatikbausatz R 1, 5 m Kabel	180549795	EUR 1.308,-
Automatikbausatz R 1, 20 m Kabel	2007158	EUR 1.516,-

### Niveausteuerng

#### Schwimmerschalter WA

Schwimmerschalter WA65 mit 5 m Kabel	503211390	EUR 140,-
Schwimmerschalter WA65 mit 10 m Kabel	503211893	EUR 260,-
Schwimmerschalter WA65 mit 20 m Kabel	2004431	EUR 387,-
Schwimmerschalter WA65 mit 30 m Kabel	2004432	EUR 524,-
Schwimmerschalter WA KR1 S mit 5 m Kabel	6082806	EUR 204,-
Schwimmerschalter WA KR1 S mit 10 m Kabel	6082807	EUR 346,-

**Schwimmerschalter WAO**

Schwimmerschalter WAO 65, 5 m Kabel	503211595	EUR 190,-
Schwimmerschalter WAO 65, 10 m Kabel	2006027	EUR 260,-
Schwimmerschalter WAO 65, 20 m Kabel	2004429	EUR 387,-
Schwimmerschalter WAO 65, 30 m Kabel	2004430	EUR 534,-

**Motorschutz**

**Kaltleiter-Auslösegerät**

Kaltleiter-Auslösegerät	509275993	EUR 728,-
-------------------------	-----------	-----------

**Aufpreis für Kaltleiterfühler (Hochdruck-Kreiselpumpen)**

Aufpreis für Kaltleiterfühler (Hochdruckkreiselpumpen)	HDK_KLF	auf Anfrage
--	---------	-------------

**Services**

Die partnerschaftliche Zusammenarbeit mit Installateuren und Anlagenbauern hat bei Wilo lange Tradition. Ein wichtiger Teil unserer Partnerschaftsphilosophie ist der Wilo-Werkskundendienst. Zusammen entwickeln wir ein Servicekonzept, das zu Ihren individuellen Anforderungen passt – und sorgen mit unserem Knowhow und persönlicher Beratung dafür, dass Ihre Anlagen energieeffizient, betriebssicher und so kostengünstig wie möglich arbeiten. Dabei unterstützen unsere kompetenten Wilo-Servicetechniker Sie schnell, zuverlässig und termintreu.

**Empfohlene Serviceleistungen**

Wartung BASIC Druckerhöhungsanlagen 1-2 Pumpen	2160453
Instandhaltung COMFORT Druckerhöhungsanlage 1-2 Pumpen	2160468
Inbetriebnahme Druckerhöhungsanlage 1-2 Pumpen	2216414
WiloCare Comfort	2222876
WiloCare Comfort PLUS	2222877

**Weitere Serviceleistungen**

Anschlussgarantie Druckerhöhungsanlage 1-2 Pumpen	2216416
---	---------