



## Datenblatt

### Hydraulische Daten

Mindesteffizienzindex (MEI)	≥0.7
Maximaler Zulaufdruck $p_{\text{vorl.}}$	6 bar
Maximaler Betriebsdruck $P_N$	10 bar
Druckanschluss	G 1
Min. Medientemperatur $T_{\text{min}}$	-20 °C
Max. Medientemperatur $T_{\text{max}}$	120 °C
Min. Umgebungstemperatur $T_{\text{min}}$	-15 °C
Max. Umgebungstemperatur $T_{\text{max}}$	50 °C

### Motordaten

Netzanschluss	1~230 V, 50 Hz
Spannungstoleranz	±10 %
Motornennleistung $P_2$	1,1 kW
Motor-Effizienzklasse	IE2
Nennstrom $I_N$	7,3 A
Nenndrehzahl $n$	2900 1/min
Leistungsaufnahme $P_{1 \text{ max}}$	1602 W
Motorwirkungsgrad $\eta_M$ 50%	66,5 %
Motorwirkungsgrad $\eta_M$ 75%	74,4 %
Motorwirkungsgrad $\eta_M$ 100%	79,6 %
Isolationsklasse	F
Schutzart Motor	IP55

### Kennlinien

### Werkstoffe

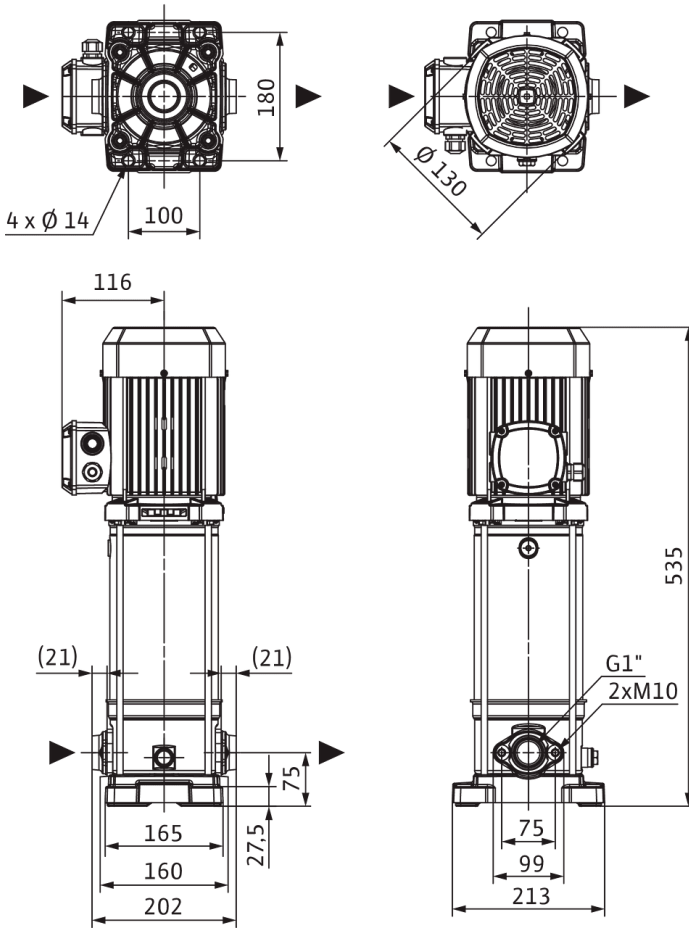
Pumpengehäuse	Edelstahl
Lauftrad	Edelstahl
Welle	Edelstahl
Gleitringdichtung	BQ1EGG
Material Dichtung	EPDM

### Einbaumaße

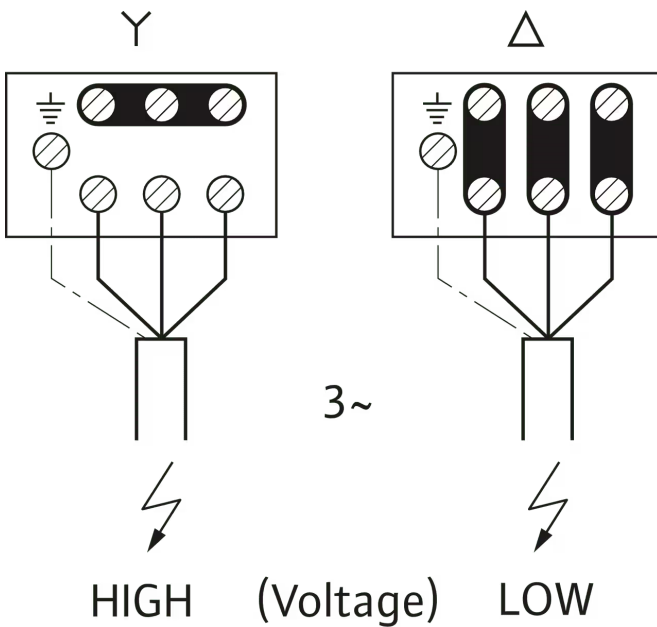
Saugseitiger Rohranschluss $D_N$ s	G 1
Druckseitiger Rohranschluss $D_N$ d	G 1

Maße und Maßzeichnungen

Medana CV1-L.406-1/E/A/100




Klemmenplan



## Bestellinformation

### Produktdaten

Fabrikat	Wilo
Produktbezeichnung	Medana CV1-L.406-1/E/A/100
Artikelnummer	<b>4240489</b> 
EAN Nummer	4062679047003
Farbe	grün/schwarz/silber
Minimale Bestellmenge	1
Marktverfügbarkeit	2021-04-01

### Verpackung

Verpackungsart	Einwegpalette
Verpackungseigenschaft	Transportverpackung
Anzahl pro Palette	1
Anzahl pro Layer	1

### Maße und Gewichte

Längenmaß mit Verpackung	800 mm
Länge $L$	202 mm
Höhenmaß mit Verpackung	400 mm
Höhe $H$	535 mm
Breitenmaß mit Verpackung	400 mm
Breite $B$	213 mm
Gewicht brutto ca. $m$	22,2 kg
Gewicht netto ca. $m$	20,2 kg

## Ausschreibungstext

Normalsaugende vertikale Hochdruck-Kreiselpumpe in Inline-Bauform.

Pumpe in kompakter Bauart mit durchgehender Motor-Pumpenwelle und drehrichtungsunabhängiger Gleitringdichtung. Stufenkammern, Lauf- und Leiträder sind aus Edelstahl. Pumpen-Grundplatte aus kataphoresebeschichtetem Gusseisen mit Ovalflanschanschlüssen.

Die Pumpe ist geeignet für den Einsatz in der Wasserversorgung und Druckerhöhung, in industriellen Umwälzsystemen sowie in Prozesswasserkreisläufen und geschlossenen Kühlkreisläufen. Sie kann zudem in Feuerlöschanlagen, Waschanlagen, Bewässerung sowie für die Regenwassernutzung verwendet werden.

### Besonderheiten/Produktvorteile

- > Geeignet für Trinkwasseranwendungen und spezielle Anwendungen dank Edelstahlkonstruktion
- > Platzsparendes, kompaktes und robustes Pumpendesign
- > Geeignet für den Einsatz bei Umgebungstemperaturen von bis zu 50 °C und erweitertem Anwendungsbereich, insbesondere für die Systemintegration

### Lieferumfang

- > Mehrstufige vertikale Pumpe Wilo-Medana CV1-L
- > Ovalgegenflansche aus Edelstahl Rp 1 bis Rp 2" mit dazugehörigen Schrauben, Muttern und Dichtungen
- > Einbau- und Betriebsanleitung

### Produktdaten

Min. Medientemperatur $T_{min}$	-20 °C
Max. Medientemperatur $T_{max}$	120 °C
Max. Umgebungstemperatur $T_{max}$	50 °C
Maximaler Betriebsdruck $P_N$	10 bar
Maximaler Zulaufdruck $p_{vorl.}$	6 bar
Mindesteffizienzindex (MEI)	≥0.7

### Bauart

- > Pumpe in Inline-Bauart mit durchgehender Motor-/Pumpenwelle
- > Pumpenhydraulik und Pumpengehäuse aus 1.4301 (AISI 304)
- > Pumpenlaufräder, Stufenkammern, Welle und Pumpengehäuse aus 1.4404 (AISI316L) Edelstahl auf Anfrage. Pumpengehäuse aus 1.4404 (AISI316L) nur erhältlich mit DIN-Rundflansch
- > Ovalflanschanschluss
- > DIN-Rundflansch oder Victaulic-Anschluss erhältlich auf Anfrage
- > Wechselstrom- oder Drehstrommotor
- > Motorschutz ist optional für 3~Motoren verfügbar. Diese Option ist für den Einsatz mit externem Frequenzumrichter erforderlich
- > Wechselstrommotor ausgestattet mit Kondensator mit integriertem thermischem Motorschutz (inkl. automatischer Wiedereinschaltung)
- > Trinkwasserzulassung für Pumpen mit medienberührenden Teilen aus Edelstahl (EPDM-Ausführung)
- > Bypass-Sets sind als Zubehör erhältlich

### Motordaten

Netzanschluss	1~230 V, 50 Hz
Spannungstoleranz	±10 %
Motornennleistung $P_2$	1,1 kW
Motor-Effizienzklasse	IE2
Nennstrom $I_N$	7,3 A
Nennrehzahl $n$	2900 1/min
Motorwirkungsgrad $\eta_M$ 50%	66,5 %
Motorwirkungsgrad $\eta_M$ 75%	74,4 %
Motorwirkungsgrad $\eta_M$ 100%	79,6 %
Isolationsklasse	F
Schutzart	IP55

**Werkstoffe**

Pumpengehäuse	Edelstahl
Laufgrad	Edelstahl
Welle	Edelstahl
Wellendichtung	BQ1EGG
Material Dichtung	EPDM

**Einbaumaße**

Saugseitiger Rohranschluss <i>DN<sub>s</sub></i>	G 1
Druckseitiger Rohranschluss <i>DN<sub>d</sub></i>	G 1

**Bestellinformationen**

Fabrikat	Wilo
Produktbezeichnung	Medana CV1-L.406-1/E/A/100
Gewicht netto ca. <i>m</i>	20,2 kg
Artikelnummer	<b>4240489</b>

**Mechanisches Zubehör**

**Bypassleitung**

**Bypassleitung**

Bypassleitung für Helix V/VE/EXCEL 2../4../6../10../16 in 1.4409 (AISI316L)	4230350	EUR 583,-
---	---------	-----------