



Datenblatt

Hydraulische Daten

| | |
|-------------------------------------|-------|
| Max. Medientemperatur T_{\max} | 40 °C |
| Min. Medientemperatur T_{\min} | 0 °C |
| Min. Umgebungstemperatur T_{\min} | 0 °C |
| Max. Umgebungstemperatur T_{\max} | 40 °C |

Motordaten

| | |
|-------------------------|------------|
| Motornennleistung P_2 | 1,1 kW |
| Nennstrom I_N | 10 A |
| Nennzahl n | 3600 1/min |
| Isolationsklasse | F |
| Schutzart Motor | IPX4 |

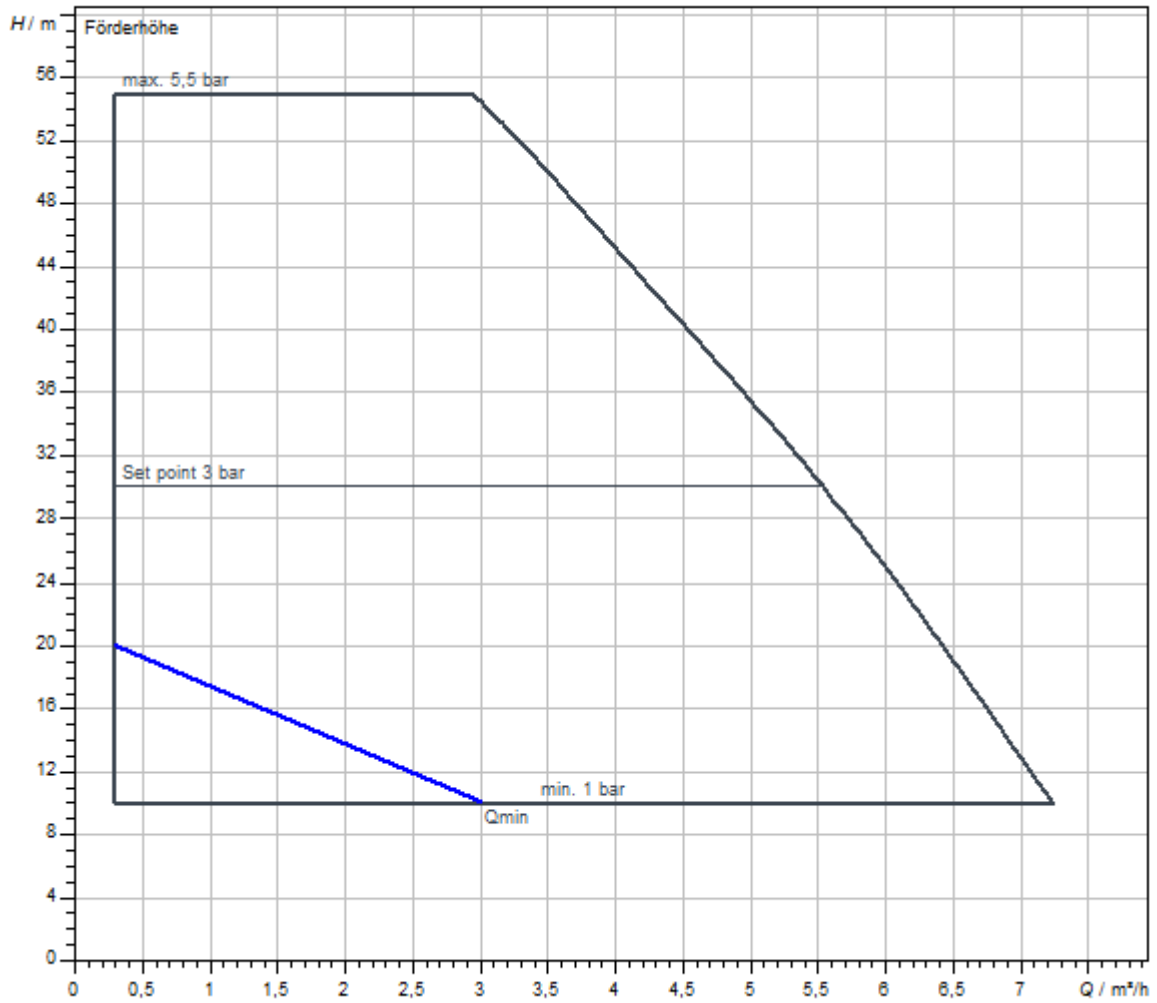
Werkstoffe

| | |
|----------------|-------------|
| Pumpengehäuse | PA66-GF50 |
| Laufgrad | PPE/PS-GF20 |
| Welle | Edelstahl |
| Wellendichtung | BXPFF |

Einbaumaße

| | |
|------------------------------------|-----|
| Saugseitiger Rohranschluss DN_s | G 1 |
| Druckseitiger Rohranschluss DN_d | G 1 |

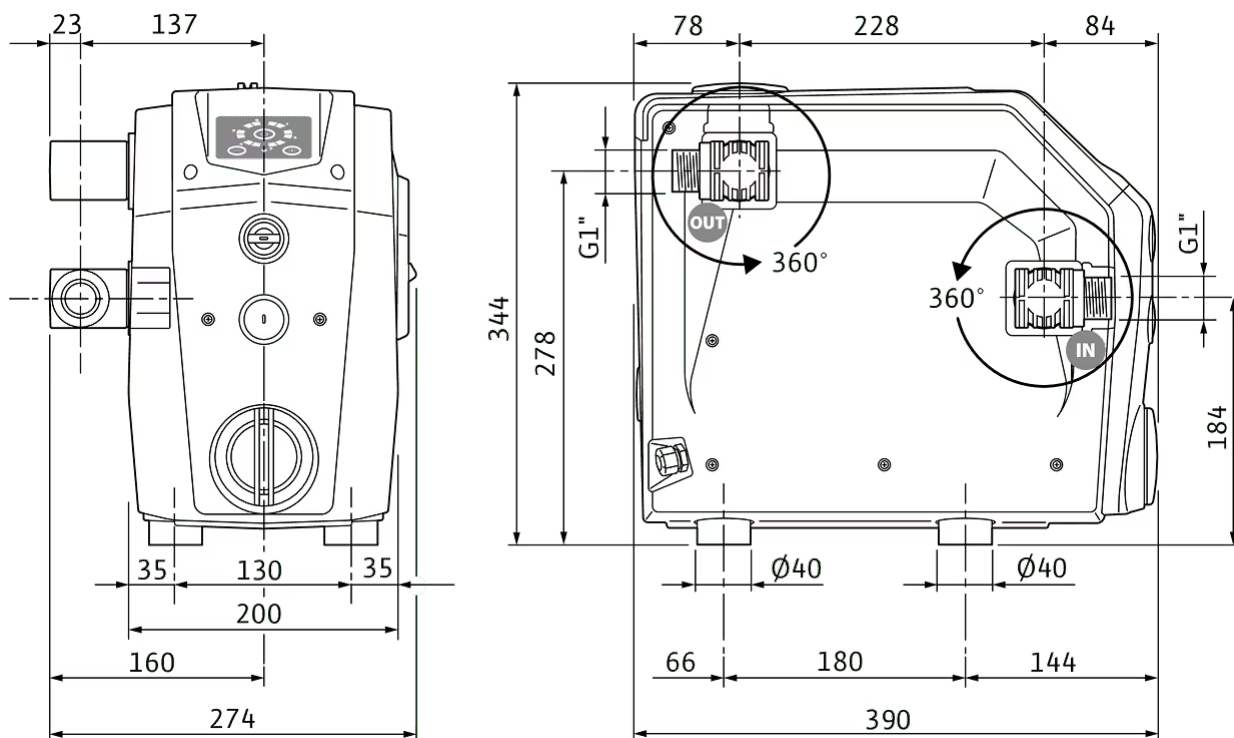
Kennlinien



| | |
|---|--------------|
| Fördermedium | Wasser 100 % |
| Medientemperatur T | 20,00 °C |
| Drehzahl im Betriebspunkt <i>n hydr. @ BP</i> | 3.300 1/min |

Maße und Maßzeichnungen

Wilo-Isar BOOST5



Bestellinformation

Preise

| | |
|----------------------------------|-------------|
| Listenpreis zzgl. Mehrwertsteuer | EUR 1.083,- |
| Preisgruppe | PG5 |

Produktdaten

| | |
|-----------------------|-----------------|
| Fabrikat | Wilo |
| Produktbezeichnung | Isar BOOST5-E-5 |
| Artikelnummer | 4243584 |
| EAN Nummer | 4062679117317 |
| Farbe | weiß/grau |
| Minimale Bestellmenge | 1 |
| Marktverfügbarkeit | 2022-04-04 |

Verpackung

| | |
|------------------------|--------------------|
| Verpackungsart | Karton |
| Verpackungseigenschaft | Verkaufsverpackung |
| Anzahl pro Palette | 12 |
| Anzahl pro Layer | 6 |

Maße und Gewichte

| | |
|-----------------------------|--------|
| Längenmaß mit Verpackung | 545 mm |
| Länge <i>L</i> | 390 mm |
| Höhenmaß mit Verpackung | 355 mm |
| Höhe <i>H</i> | 344 mm |
| Breitenmaß mit Verpackung | 259 mm |
| Breite <i>B</i> | 274 mm |
| Gewicht brutto ca. <i>m</i> | 16 kg |
| Gewicht netto ca. <i>m</i> | 15 kg |

Ausschreibungstext

Mehrstufige, selbstansaugende Automatik-Druckerhöhungspumpen in horizontaler Bauart für häusliche Anwendungen. Geeignet für den Einsatz in der Wasserversorgung, für die Bewässerung sowie zur Regenwassernutzung.

Einfach zu installierende Plug & Pump-Druckerhöhungsanlage in Kompaktbauweise. Anwenderfreundlich dank Display für einfache Einstellung und Überwachung. Leiser Betrieb dank variabler Drehzahl.

Die Druckerhöhungsanlage ist mit einem Frequenzumrichter für die stufenlose Drehzahlregelung ausgestattet. Sie kann somit bei konstantem Druck arbeiten und erreicht auf diese Weise einen beträchtlich reduzierten Stromverbrauch. Der Solldruck kann auf bis zu 5,5 bar eingestellt werden.

Die Betriebssicherheit wird durch folgende interne Schutzvorrichtungen sichergestellt:

- > Trockenlaufschutz
- > Überdruck
- > Übertemperatur für den Motor und die Elektronik
- > Überstrom

- > Über- und Unterspannung

Besonderheiten/Produktvorteile

Einfache Installation dank steckerfertiger Ausführung
Perfekte Integration in die Kundenumgebung dank kompakter, moderner Bauart

Benutzerfreundliche Bedienung dank LED-Anzeige und Druckknöpfen

Geräuscharmer Betrieb durch Lärmschutzabdeckungen

Integrierter Frequenzumrichter für eine komfortable Konstantdruckregelung und einen sanften Anlauf

Niedriger Stromverbrauch dank bedarfsgerechter Versorgung

Sichere Bedienung dank umfangreicher, integrierter Schutzfunktionen

Lieferumfang

Pumpe

Einbau- und Betriebsanleitung

Betriebsdaten

Produktdaten

| | |
|------------------------------------|--------|
| Maximaler Betriebsdruck P_N | 10 bar |
| Min. Medientemperatur T_{min} | 0 °C |
| Max. Medientemperatur T_{max} | 40 °C |
| Max. Umgebungstemperatur T_{max} | 40 °C |

Motordaten

| | |
|-------------------------|------------|
| Spannungstoleranz | ±10 % |
| Motornennleistung P_2 | 1,1 kW |
| Nennstrom I_N | 10 A |
| Nennzahl n | 3600 1/min |
| Isolationsklasse | F |
| Schutzart | IPX4 |

Kabel

| | |
|-------------|------------------|
| Netzstecker | CEE 7/7 (Schuko) |
|-------------|------------------|


Werkstoffe

| | |
|----------------|-------------|
| Pumpengehäuse | PA66-GF50 |
| Laufgrad | PPE/PS-GF20 |
| Welle | Edelstahl |
| Wellendichtung | BXPFF |

Einbaumaße

| | |
|-------------------------------------|-----|
| Saugseitiger Rohranschluss D_N | G 1 |
| Druckseitiger Rohranschluss $D_N d$ | G 1 |

Bestellinformationen

| | |
|-----------------------|--|
| Fabrikat | Wilo |
| Produktbezeichnung | Isar BOOST5-E-5 |
| Gewicht netto ca. m | 15 kg |
| Artikelnummer | 4243584  |

Mechanisches Zubehör

Schläuche, Schlauchverbindungen

Saugschlauchset

| | | |
|--------------------------|---------|-----------|
| Saugschlauch-Set 1", 7m | 4027874 | EUR 88,- |
| Saugschlauch-Set 1¼", 7m | 4056081 | EUR 137,- |

Saug-/Druckschlauch-Set

| | | |
|--|---------|-----------|
| Saug-/Druckschlauch 1¼" SE - PN 10 (1,5 m kpl.) | 2025973 | EUR 71,- |
| Saug-/Druckschlauch 1¼" SE - PN 10 (3,0 m kpl.) | 2025974 | EUR 148,- |
| Saug-/Druckschlauch 1¼" SE - PN 10 (5,0 m kpl.) | 2025975 | EUR 239,- |
| Saug-/Druckschlauch 1¼" SE - PN 10 (10,0 m kpl.) | 2025976 | EUR 484,- |
| Saug-/Druckschlauch 1¼" SE - PN 10 (15,0 m kpl.) | 2025977 | EUR 716,- |

Ansaug-Filter

Ansaug-Feinfilter (schwimmende Entnahme)

| | | |
|----------------------|---------|-----------|
| Ansaug-Feinfilter F | 2024961 | EUR 204,- |
| Ansaug-Feinfilter FR | 2024962 | EUR 272,- |

Wandmontage/Fundamentaufbau

Wandhalterung

| | | |
|--|---------|-----------|
| Wandhalterung für die Wilo-Isar BOOST5 | 4253549 | EUR 177,- |
|--|---------|-----------|

Elektrisches Zubehör

Pumpensteuerung/Zubehör

Erweiterungskarte Isar BOOST

| | | |
|--|---------|-----------|
| Elektronische Erweiterungsplatine für die Wilo-Isar BOOST5 | 4252615 | EUR 136,- |
|--|---------|-----------|

Niveausteuerng

Schwimmerschalter WA

| | | |
|---|-----------|-----------|
| Schwimmerschalter WA65 mit 5 m Kabel | 503211390 | EUR 140,- |
| Schwimmerschalter WA65 mit 10 m Kabel | 503211893 | EUR 260,- |
| Schwimmerschalter WA65 mit 20 m Kabel | 2004431 | EUR 387,- |
| Schwimmerschalter WA65 mit 30 m Kabel | 2004432 | EUR 524,- |
| Schwimmerschalter WA KR1 S mit 5 m Kabel | 6082806 | EUR 204,- |
| Schwimmerschalter WA KR1 S mit 10 m Kabel | 6082807 | EUR 346,- |