



Abbildung ähnlich

## Datenblatt

### Hydraulische Daten

Max. Medientemperatur $T_{\max}$	35 °C
Min. Medientemperatur $T_{\min}$	5 °C
Min. Umgebungstemperatur $T_{\min}$	-15 °C
Max. Umgebungstemperatur $T_{\max}$	40 °C

### Motordaten

Netzanschluss	1~230 V, 50 Hz
Motornennleistung $P_2$	0,4 kW
Nennstrom $I_N$	2,7 A
Nennzahl $n$	2900 1/min
Isolationsklasse	F
Schutzart Motor	X4

### Kennlinien

### Werkstoffe

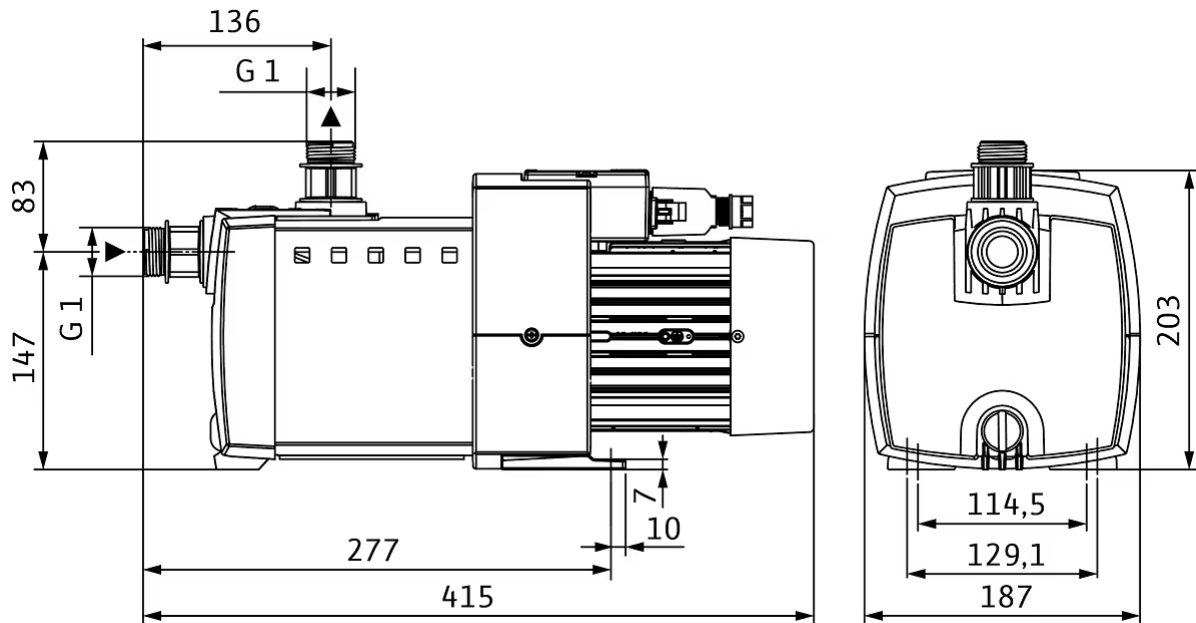
Pumpengehäuse	PA6T/6I-GF40
Laufgrad	PPE/PS-GF30
Welle	Edelstahl
Wellendichtung	BVE3GG
Material Dichtung	EPDM

### Einbaumaße

Saugseitiger Rohranschluss $D_N$	G 1
Druckseitiger Rohranschluss $D_N d$	G 1

Maße und Maßzeichnungen

Wilo-HiMulti 3



Bestellinformation

Produktdaten

Fabrikat	Wilo
Produktbezeichnung	HiMulti 3-43 P/1/5/230/S1
Artikelnummer	<b>4244160</b>
EAN Nummer	4062679118017
Farbe	grün/schwarz/silber
Minimale Bestellmenge	1
Marktverfügbarkeit	2021-07-01

Maße und Gewichte

Längenmaß mit Verpackung	500 mm
Länge <i>L</i>	415 mm
Höhenmaß mit Verpackung	270 mm
Höhe <i>H</i>	203 mm
Breitenmaß mit Verpackung	300 mm
Breite <i>B</i>	187 mm
Gewicht brutto ca. <i>m</i>	9,8 kg
Gewicht netto ca. <i>m</i>	7,8 kg

Verpackung

Verpackungsart	Kiste
Verpackungseigenschaft	Verkaufsverpackung
Anzahl pro Palette	18
Anzahl pro Layer	6

## Ausschreibungstext

Mehrstufige, horizontale Kreiselpumpe in Trockenläufer-Bauart, selbstansaugend, mit direkt angeflanschem Motor. Abdichtung am Wellendurchlass durch wartungsfreie Gleitringdichtung.

Zur Förderung und Druckerhöhung von Trinkwasser oder leicht verschmutztem Wasser im Wohn- und Landwirtschaftsbereich und weiteren Bereichen.

Wasserversorgung aus Brunnen, Zisternen zur Bewässerung, Beregnung, Druckerhöhung usw.

Zweipoliger Einphasenmotor mit Kabelverschraubung, Kondensator im Anschlusskasten, Motorschutzschalter mit automatischer Wiedereinschaltung.

## Lieferumfang

- > Pumpe
- > Zwei Kunststoffverbinder mit Dichtungen zum manuellen Anschließen an die Zulaufrohre
- > Ein Elektro-Schnellanschluss
- > Einbau- und Betriebsanleitung

## Zubehör

- > HiControl 1
- > HiControl 1-EK
- > Schwimmerschalter WA 65
- > Schwimmerschalter WAEK 65
- > Schwimmerschalter WAO 65
- > Schwimmerschalter WAO EK 65
- > Trockenlaufschutz für Einphasenmotor (G11/4)

## Produktdaten

Maximaler Betriebsdruck $P_N$	8 bar
Min. Medientemperatur $T_{min}$	5 °C
Max. Medientemperatur $T_{max}$	35 °C
Max. Umgebungstemperatur $T_{max}$	40 °C

## Motordaten

Netzanschluss	1~230 V, 50 Hz
Spannungstoleranz	+10/-15 %
Motornennleistung $P_2$	0,4 kW
Nennstrom $I_N$	2,7 A
Nenn Drehzahl $n$	2900 1/min
Isolationsklasse	F
Schutzart	X4


## Werkstoffe

Pumpengehäuse	PA6T/6I-GF40
Laufgrad	PPE/PS-GF30
Welle	Edelstahl
Wellendichtung	BVE3GG
Material Dichtung	EPDM

## Einbaumaße

Saugseitiger Rohranschluss $D_N$	G 1
Druckseitiger Rohranschluss $D_N d$	G 1

## Bestellinformationen

Fabrikat	Wilo
Produktbezeichnung	HiMulti 3-43 P/1/5/230/S1
Gewicht netto ca. $m$	7,8 kg
Artikelnummer	<b>4244160</b> 

## Installationsart

### Im Zulaufbetrieb

#### Absperrarmatur

Kugelhahn Rp 1	2663980	EUR 33,-
----------------	---------	----------

#### Verschraubung für Rückflussverhinderer

Verschraubung für Rückflussverhinderer DN 25	2660509	EUR 32,-
--	---------	----------

### Im Saugbetrieb

#### Absperrarmatur

Kugelhahn Rp 1	2663980	EUR 33,-
----------------	---------	----------

### Im Saugbetrieb mit schwimmender Entnahme

#### Absperrarmatur

Kugelhahn Rp 1	2663980	EUR 33,-
----------------	---------	----------

#### Saug-/Druckschlauch-Set

Saug-/Druckschlauch 1¼" SE - PN 10 (1,5 m kpl.)	2025973	EUR 71,-
Saug-/Druckschlauch 1¼" SE - PN 10 (10,0 m kpl.)	2025976	EUR 484,-
Saug-/Druckschlauch 1¼" SE - PN 10 (15,0 m kpl.)	2025977	EUR 716,-
Saug-/Druckschlauch 1¼" SE - PN 10 (3,0 m kpl.)	2025974	EUR 148,-
Saug-/Druckschlauch 1¼" SE - PN 10 (5,0 m kpl.)	2025975	EUR 239,-

#### Ansaug-Filter Grob (schwimmende Entnahme)

Ansaug-Grobfilter GR	2024960	EUR 121,-
----------------------	---------	-----------

#### Ansaug-Feinfilter (schwimmende Entnahme)

Ansaug-Feinfilter FR	2024962	EUR 272,-
----------------------	---------	-----------

#### Schwimmerschalter WAO-EK

Schwimmerschalter WAOEK 65, 20 m Kabel	2005626	EUR 463,-
--	---------	-----------

#### Automatikbausatz

Automatikbausatz R ½, 20 m Kabel	2005645	EUR 1.066,-
Automatikbausatz R ½, 5 m Kabel	180493296	EUR 860,-
Automatikbausatz R 1, 20 m Kabel	2007158	EUR 1.516,-
Automatikbausatz R 1, 5 m Kabel	180549795	EUR 1.308,-

---

## Im Saugbetrieb mit Saugschlauch

---

### Absperrarmatur

Kugelhahn Rp 1	2663980	EUR 33,-
----------------	---------	----------

---

### Saugschlauchset

Saugschlauch-Set 1", 7m	4027874	EUR 88,-
Saugschlauch-Set 1¼", 7m	4056081	EUR 137,-

## Mechanisches Zubehör

### Armaturen

#### Fußventil

Fußventil 1"1/4 kit Edelstahl/Messing	4241088	auf Anfrage
---------------------------------------	---------	-------------

#### Rückflussverhinderer

Rückflussverhinderer RV/S R 1	2660842	EUR 140,-
-------------------------------	---------	-----------

#### Absperrarmatur

Kugelhahn Rp 1	2663980	EUR 33,-
----------------	---------	----------

### Schläuche, Schlauchverbindungen

#### Saugschlauchset

Saugschlauch-Set 1", 7m	4027874	EUR 88,-
Saugschlauch-Set 1¼", 7m	4056081	EUR 137,-

#### Saug-/Druckschlauch-Set

Saug-/Druckschlauch 1¼" SE - PN 10 (1,5 m kpl.)	2025973	EUR 71,-
Saug-/Druckschlauch 1¼" SE - PN 10 (3,0 m kpl.)	2025974	EUR 148,-
Saug-/Druckschlauch 1¼" SE - PN 10 (5,0 m kpl.)	2025975	EUR 239,-
Saug-/Druckschlauch 1¼" SE - PN 10 (10,0 m kpl.)	2025976	EUR 484,-
Saug-/Druckschlauch 1¼" SE - PN 10 (15,0 m kpl.)	2025977	EUR 716,-

### Ansaug-Filter

#### Ansaug-Filter Grob (schwimmende Entnahme)

Ansaug-Grobfilter G	2024959	EUR 65,-
Ansaug-Grobfilter GR	2024960	EUR 121,-

#### Ansaug-Feinfilter (schwimmende Entnahme)

Ansaug-Feinfilter F	2024961	EUR 204,-
Ansaug-Feinfilter FR	2024962	EUR 272,-

### Armaturen/Zubehör

#### Verschraubung für Rückflussverhinderer

Verschraubung für Rückflussverhinderer DN 25	2660509	EUR 32,-
--	---------	----------

### Wandmontage/Fundamentaufbau

Wandhalterung für Wilo-HiControl und Wilo-FluidControl

Wandhalterung für Wilo-HiControl und Wilo-FluidControl

4027326

EUR 96,-

## Elektrisches Zubehör

### Pumpensteuerung

#### HiControl 1

HiControl 1-EK	4190895	EUR 309,-
HiControl 1	4190896	EUR 236,-

#### Schaltgerät BE-WP

BE-WP-1x16A-MT34-DOL	4261867	EUR 762,-
BE-WP-1x25A-MT34-DOL	4261868	EUR 1.086,-

### Pumpensteuerung/Zubehör

#### Bausatz Wassermangelsicherung für Hauswasserwerke

Bausatz Wassermangelsicherung WMS G 1¼	4204510	EUR 201,-
Bausatz Wassermangelsicherung WMS G2	4204512	EUR 249,-

### Vorbehälter/Zubehör

#### Automatikbausatz

Automatikbausatz R ½, 5 m Kabel	180493296	EUR 860,-
Automatikbausatz R ½, 20 m Kabel	2005645	EUR 1.066,-
Automatikbausatz R 1, 5 m Kabel	180549795	EUR 1.308,-
Automatikbausatz R 1, 20 m Kabel	2007158	EUR 1.516,-

### Niveausteuerng

#### Schwimmerschalter WA

Schwimmerschalter WA65 mit 5 m Kabel	503211390	EUR 140,-
Schwimmerschalter WA65 mit 10 m Kabel	503211893	EUR 260,-
Schwimmerschalter WA65 mit 20 m Kabel	2004431	EUR 387,-
Schwimmerschalter WA65 mit 30 m Kabel	2004432	EUR 524,-
Schwimmerschalter WA KR1 S mit 5 m Kabel	6082806	EUR 204,-
Schwimmerschalter WA KR1 S mit 10 m Kabel	6082807	EUR 346,-

#### Schwimmerschalter WA-EK

Schwimmerschalter WAEK 65, 5 m Kabel	503211698	EUR 265,-
Schwimmerschalter WAEK 65, 10 m Kabel	2005516	EUR 331,-
Schwimmerschalter WAEK 65, 20 m Kabel	2005517	EUR 463,-

#### Schwimmerschalter WAO-EK

Schwimmerschalter WAOEK 65, 20 m Kabel	2005626	EUR 463,-
--	---------	-----------

## Services

Die partnerschaftliche Zusammenarbeit mit Installateuren und Anlagenbauern hat bei Wilo lange Tradition. Ein wichtiger Teil unserer Partnerschaftsphilosophie ist der Wilo-Werkskundendienst. Zusammen entwickeln wir ein Servicekonzept, das zu Ihren individuellen Anforderungen passt – und sorgen mit unserem Knowhow und persönlicher Beratung dafür, dass Ihre Anlagen energieeffizient, betriebssicher und so kostengünstig wie möglich arbeiten. Dabei unterstützen unsere kompetenten Wilo-Servicetechniker Sie schnell, zuverlässig und termintreu.

## Weitere Serviceleistungen

Inbetriebnahme FWJ/HiMulti 3-5	2219394
Instandhaltung COMFORT FWJ/HiMulti 3-5	2219496