



## Datenblatt

### Hydraulische Daten

Maximaler Betriebsdruck $P_N$	10 bar
Förderhöhe max $H_{max}$	8,1 m
Volumenstrom max $Q_{max}$	4,4 m <sup>3</sup> /h
Mindestzulaufhöhe bei 50°C	0,5 m
Mindestzulaufhöhe bei 95°C	3 m
Mindestzulaufhöhe bei 110°C	10 m
Min. Medientemperatur $T_{min}$	-10 °C
Max. Medientemperatur $T_{max}$	110 °C
Max. Medientemperatur bei max. Umgebungstemperatur von +25 °C $T_{max}$	110 °C
Max. Medientemperatur bei max. Umgebungstemperatur von +40 °C $T_{max}$	95 °C
Min. Umgebungstemperatur $T_{min}$	-10 °C
Max. Umgebungstemperatur $T_{max}$	40 °C

### Motordaten

Energieeffizienzindex (EEI)	≤0.23
Netzanschluss	1~230 V ±10%, 50/60 Hz
Motornennleistung $P_2$	58 W
Drehzahl min. $n_{min}$	500 1/min
Drehzahl max. $n_{max}$	4800 1/min
Leistungsaufnahme $P_{1 min}$	3 W
Leistungsaufnahme $P_{1 max}$	75 W
Störaussendung	EN 61000-6-3
Störfestigkeit	EN 61000-6-2
Elektromagnetische Verträglichkeit	EN 61800-3
Kabelverschraubung	1 x PG11
Isolationsklasse	F
Schutzart	IPX4D

### Werkstoffe

Pumpengehäuse	Grauguss
Laufgrad	PP-GF40
Welle	Edelstahl
Lager	Kohle, metallimprägniert

### Einbaumaße

Druckseitiger Rohranschluss $DN_d$	G 1
Saugseitiger Rohranschluss $DN_s$	G 1
Baulänge $l_0$	130 mm

## Ausstattung/Funktion

### Funktion

Regelungsbetrieb	Δp-v für variablen Differenzdruck
	Δp-c für konstanten Differenzdruck
	Dynamic Adapt plus
	Drehzahl konstant (n-const.)
Besonderheiten der Baureihe	Nachtabsenkung
	Modus für druckunabhängige Regelventile (PICV)
	Tastensperrfunktion
	Reset Funktion zum Rücksetzen des Stromzählers
	Reset Funktion zum Rücksetzen auf die Werkseinstellungen
Anzeige Display	Sollwert
	Ist-Förderhöhe
	Ist-Volumenstrom
	Ist-Leistungsaufnahme
	Elektrischer Verbrauch
	Ist-Drehzahl
	Manuell aktivierte Neustart- oder Entlüftungsfunktion
	Warnmeldungen in Klartext (Displaystatus: gelb)
	Fehlermeldungen in Klartext (Displaystatus: rot)
	Regelungsart
	Aktive Einflüsse (z.B. STOP)
Entlüftungsfunktion	Manuell

### Kennlinien

### Ausstattung

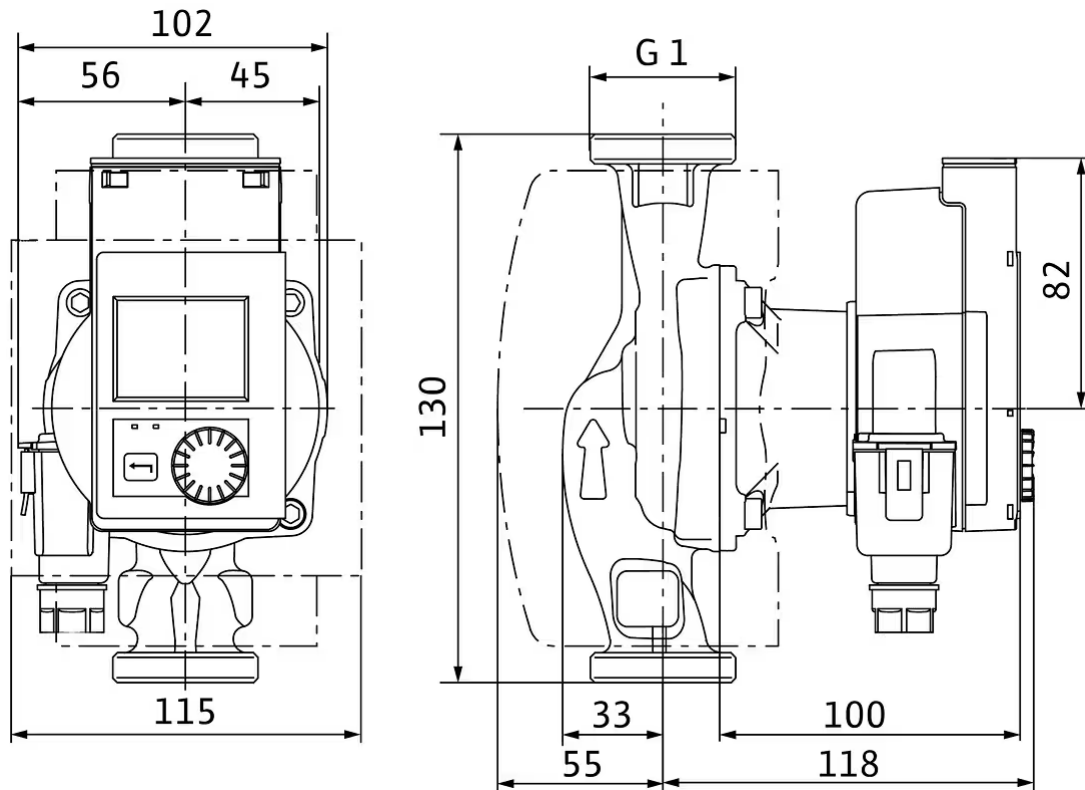
Zulassungen und Kennzeichnungen	CE
	VDE
Display	Graphisches Farb-Display (2 Zoll)
Informationsanzeige	Comfort-Ausführung: LC-Display (groß) zur Anzeige von Förderhöhe, Fördervolumen, aktueller und kumulierter Leistungsaufnahme.
Pumpensteuerung	Elektronisch geregelte Pumpe (Hocheffizienzpumpe)
Elektro-Schnellanschluss	Wilo Connector
Wärmedämmschale	ja
Blockierstromfester Motor	ja
Partikelfilter	ja
Tastensperre	ja
Bedienkonzept	Grüner Knopf und Zurück-Taste

### Konnektivität

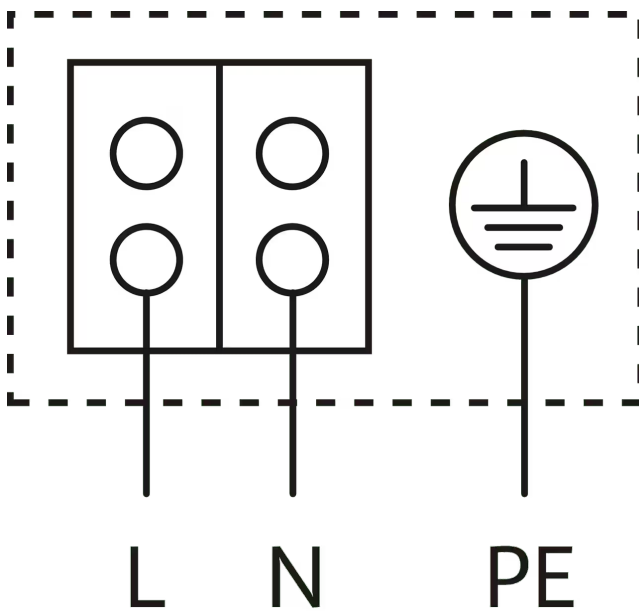
drahtloser Datenaustausch und Fernbedienung	Über Zubehör Wilo-Smart Connect Modul BT
---	--

Maße und Maßzeichnungen

Stratos PICO plus 15/0,5-8



Klemmenplan



Blockierstromfester Motor

Wechselstrommotor (EM) 2-polig - 1~230 V, 50 Hz

## Bestellinformation

### Produktdaten

Fabrikat	Wilo
Produktbezeichnung	Stratos PICO plus 15/0,5-8
Artikelnummer	<b>4244372</b> 
EAN Nummer	4062679124957
Farbe	Grün
Minimale Bestellmenge	1
Marktverfügbarkeit	2022-01-01

### Verpackung

Verpackungsart	Karton
Verpackungseigenschaft	Verkaufsverpackung
Anzahl pro Palette	146
Anzahl pro Layer	20

### Maße und Gewichte

Längenmaß mit Verpackung	194 mm
Länge $L$	160 mm
Höhenmaß mit Verpackung	121 mm
Höhe $H$	115 mm
Breitenmaß mit Verpackung	213 mm
Breite $B$	177 mm
Gewicht brutto ca. $m$	2,1 kg
Gewicht netto ca. $m$	1,8 kg

## Ausschreibungstext

Hocheffizienz-Pumpe WILO-Stratos PICO plus, elektronisch geregelt

Nassläufer-Umwälzpumpe mit Verschraubungsanschluss, blockierstromfester Synchronmotor nach ECM-Technologie (bis zu 90% Energieeinsparung im Vergleich zu einer unregulierten Pumpe) und integrierter elektronischer Leistungsregelung zur stufenlosen Differenzdruckregelung.

Einsetzbar für alle Heizungs- und Klimaanlageanwendungen (-10 °C bis +110 °C).

Regelmodus gemäß der Anwendung Radiatoren-/Fußbodenheizung wählbar.

### Regelungsarten:

- > Permanente, automatische Leistungsanpassung an den Anlagenbedarf ohne Sollwertvorgabe **Wilo-Dynamic Adapt plus** (Werkseinstellung)
- > Einstellungsassistent für **Anzahl Heizkörper** oder **Fläche Fußbodenheizung**
- > Variabler Differenzdruck (**Δp-v**)
- > Konstanter Differenzdruck (**Δp-c**)
- > Konstante Drehzahl (**n-const.**)

### Funktionen:

- > Automatische Nachtabsenkung
- > Stör-/Warnmeldungsanzeige inklusive Beschreibung und Fehlercode in Klartext
- > Entlüftungsroutine zur automatischen Entlüftung des Rotorraumes
- > Manuelle Neustart-Funktion zur zusätzlichen Deblockierung der Pumpe bei Bedarf
- > Tastensperre
- > Funktion zum Zurücksetzen des Stromzählers oder der Einstellungen auf die Werkseinstellungen
- > Trockenlauferkennung
- > Automatische Deblockierfunktion und integrierter Motorschutz
- > Unterstützt den hydraulischen Abgleich mit der Wilo-Assistent App

### Ausführung:

- > Graphisches Farb-Display mit Bedienung über Ein-Knopf-Handbedienebene
- > Steckplatz für Wilo-Communication-Module als Schnittstelle für z.B. Bluetooth
- > Auslesen und Einstellen von Betriebsdaten sowie z.B. Erstellen eines Inbetriebnahmeprotokolls über Bluetooth-Schnittstelle (als Zubehör) mittels Wilo-Assistent App
- > Minimalverbrauch nur 3 W
- > Wärmedämmschale serienmäßig
- > 5 Jahre Gewährleistung
- > TÜV geprüfte Hocheffizienz (abrufbar unter [www.wilo.de/rechtliches](http://www.wilo.de/rechtliches))

### Optionales Zubehör:

- > Wilo-Smart Connect Modul BT für die Bluetooth-Verbindung zu mobilen Endgeräten mittels Wilo-Assistent App
- > Wilo-Connect module BMS zur Schnittstellenerweiterung für Gebäudemanagementsysteme (BMS)

### Betriebsdaten

Min. Medientemperatur $T_{min}$	-10 °C
Max. Medientemperatur $T_{max}$	110 °C
Min. Umgebungstemperatur $T_{min}$	-10 °C
Max. Umgebungstemperatur $T_{max}$	40 °C
Maximaler Betriebsdruck $P_N$	10 bar
Mindestzulaufhöhe bei 50°C	0,5 m
Mindestzulaufhöhe bei 95°C	3 m

### Betriebsdaten

Mindestzulaufhöhe bei 110°C	10 m
-----------------------------	------


### Motordaten

Energieeffizienzindex (EEI)	≤0.23
Störaussendung	EN 61000-6-3
Störfestigkeit	EN 61000-6-2
Netzanschluss	1~230 V, 50/60 Hz
Leistungsaufnahme $P_{1\ max}$	75 W
Drehzahl min. $n_{\min}$	500 1/min
Drehzahl max. $n_{\max}$	4800 1/min
Schutzart Motor	IPX4D
Kabelverschraubung	1 x PG11

### Einbaumaße

Saugseitiger Rohranschluss $DN_s$	G 1
Druckseitiger Rohranschluss $DN_d$	G 1
Baulänge $l_0$	130 mm

### Bestellinformationen

Fabrikat	Wilo
Produktbezeichnung	Stratos PICO plus 15/0,5-8
Gewicht netto ca. $m$	1,8 kg
Artikelnummer	<b>4244372</b> 

### Werkstoffe

Pumpengehäuse	Grauguss
Lauftrad	PP-GF40
Welle	Edelstahl
Lager	Kohle, metallimprägniert

## Mechanisches Zubehör

### Rohrmontage

#### Verschraubungen/ Adapter

Verschraubung Rp ½ x G 1, 1 Satz	4090808	EUR 14,-
----------------------------------	---------	----------

### Wärmedämmung

#### Wärmedämmschale

Wärmedämmschale	4206066	EUR 30,-
-----------------	---------	----------

## Elektrisches Zubehör

### Pumpensteuerung

#### Zeitschaltung SK 601N

Schaltgerät SK 601N	2120443	EUR 229,-
---------------------	---------	-----------

### Pumpensteuerung/Schnittstellenmodul

#### Connect Modul BMS

Wilo-Connect module BMS	4257834	EUR 311,-
-------------------------	---------	-----------

#### Wilo-Smart Connect Modul BT

Wilo-Smart Connect Modul BT	4239241	EUR 121,-
-----------------------------	---------	-----------

### Stecker

#### Winkelstecker

Winkelstecker	4150229	EUR 33,-
---------------	---------	----------

#### Connector

Wilo-Connector	4200870	EUR 37,-
----------------	---------	----------

## Services

Die partnerschaftliche Zusammenarbeit mit Installateuren und Anlagenbauern hat bei Wilo lange Tradition. Ein wichtiger Teil unserer Partnerschaftsphilosophie ist der Wilo-Werkskundendienst. Zusammen entwickeln wir ein Servicekonzept, das zu Ihren individuellen Anforderungen passt – und sorgen mit unserem Knowhow und persönlicher Beratung dafür, dass Ihre Anlagen energieeffizient, betriebssicher und so kostengünstig wie möglich arbeiten. Dabei unterstützen unsere kompetenten Wilo-Servicetechniker Sie schnell, zuverlässig und termintreu.

### Weitere Serviceleistungen

Anschlussgarantie Nassläuferpumpen	2219589
Inbetriebnahme Nassläuferpumpen	2219390
Instandhaltung COMFORT Nassläuferpumpen	2219416
WiloCare Comfort	2222876
WiloCare Comfort PLUS	2222877