



Datenblatt

Hydraulische Daten

Maximaler Betriebsdruck P_N	10 bar
Förderhöhe max H_{max}	8,1 m
Volumenstrom max Q_{max}	4,4 m ³ /h
Mindestzulaufhöhe bei 50°C	0,5 m
Mindestzulaufhöhe bei 95°C	3 m
Mindestzulaufhöhe bei 110°C	10 m
Min. Medientemperatur T_{min}	-10 °C
Max. Medientemperatur T_{max}	110 °C
Max. Medientemperatur bei max. Umgebungstemperatur von +25 °C T_{max}	110 °C
Max. Medientemperatur bei max. Umgebungstemperatur von +40 °C T_{max}	95 °C
Min. Umgebungstemperatur T_{min}	-10 °C
Max. Umgebungstemperatur T_{max}	40 °C

Motordaten

Energieeffizienzindex (EEI)	≤0.23
Netzanschluss	1~230 V ±10%, 50/60 Hz
Motornennleistung P_2	58 W
Drehzahl min. n_{min}	500 1/min
Drehzahl max. n_{max}	4800 1/min
Leistungsaufnahme $P_{1 min}$	3 W
Leistungsaufnahme $P_{1 max}$	75 W
Störaussendung	EN 61000-6-3
Störfestigkeit	EN 61000-6-2
Elektromagnetische Verträglichkeit	EN 61800-3
Kabelverschraubung	1 x PG11
Isolationsklasse	F
Schutzart	IPX4D

Werkstoffe

Pumpengehäuse	Grauguss
Laufgrad	PP-GF40
Welle	Edelstahl
Lager	Kohle, metallimprägniert

Einbaumaße

Druckseitiger Rohranschluss DN_d	G 2
Saugseitiger Rohranschluss DN_s	G 2
Baulänge l_0	180 mm

Ausstattung/Funktion

Funktion

Regelungsbetrieb	Δp-v für variablen Differenzdruck
	Δp-c für konstanten Differenzdruck
	Dynamic Adapt plus
	Drehzahl konstant (n-const.)
Besonderheiten der Baureihe	Nachtabsenkung
	Modus für druckunabhängige Regelventile (PICV)
	Tastensperrfunktion
	Reset Funktion zum Rücksetzen des Stromzählers
	Reset Funktion zum Rücksetzen auf die Werkseinstellungen
Anzeige Display	Sollwert
	Ist-Förderhöhe
	Ist-Volumenstrom
	Ist-Leistungsaufnahme
	Elektrischer Verbrauch
	Ist-Drehzahl
	Manuell aktivierte Neustart- oder Entlüftungsfunktion
	Warnmeldungen in Klartext (Displaystatus: gelb)
	Fehlermeldungen in Klartext (Displaystatus: rot)
	Regelungsart
	Aktive Einflüsse (z.B. STOP)
Entlüftungsfunktion	Manuell

Kennlinien

Ausstattung

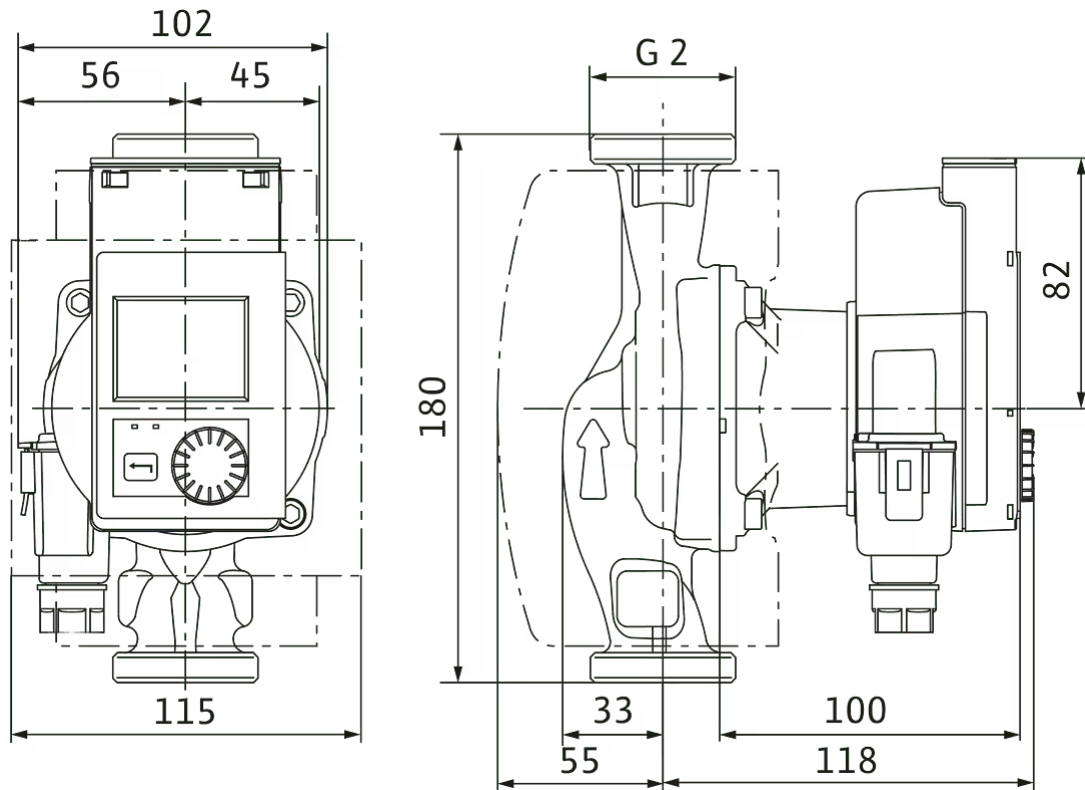
Zulassungen und Kennzeichnungen	CE
	VDE
Display	Graphisches Farb-Display (2 Zoll)
Informationsanzeige	Comfort-Ausführung: LC-Display (groß) zur Anzeige von Förderhöhe, Fördervolumen, aktueller und kumulierter Leistungsaufnahme.
Pumpensteuerung	Elektronisch geregelte Pumpe (Hocheffizienzpumpe)
Elektro-Schnellanschluss	Wilo Connector
Wärmedämmschale	ja
Blockierstromfester Motor	ja
Partikelfilter	ja
Tastensperre	ja
Bedienkonzept	Grüner Knopf und Zurück-Taste

Konnektivität

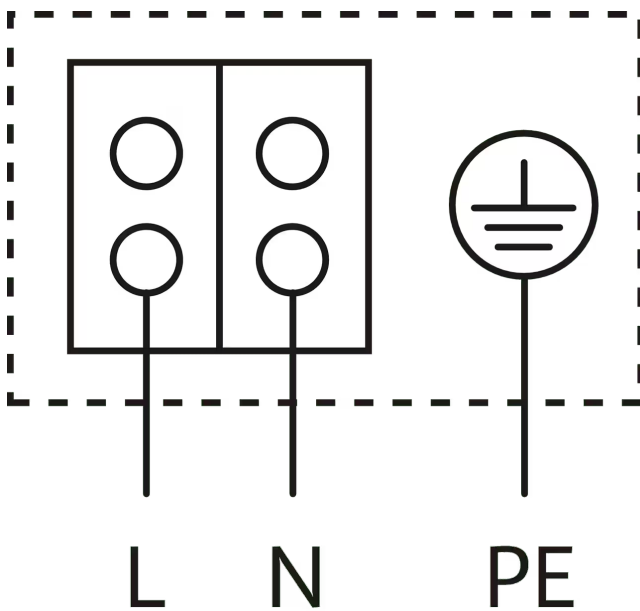
drahtloser Datenaustausch und Fernbedienung	Über Zubehör Wilo-Smart Connect Modul BT
---	--

Maße und Maßzeichnungen

Stratos PICO plus 30/0,5-8



Klemmenplan



Blockierstromfester Motor

Wechselstrommotor (EM) 2-polig - 1~230 V, 50 Hz

Bestellinformation

Produktdaten

Fabrikat	Wilo
Produktbezeichnung	Stratos PICO plus 30/0,5-8
Artikelnummer	4244381 
EAN Nummer	4062679125374
Farbe	Grün
Minimale Bestellmenge	1
Marktverfügbarkeit	2022-01-01

Verpackung

Verpackungsart	Karton
Verpackungseigenschaft	Verkaufsverpackung
Anzahl pro Palette	146
Anzahl pro Layer	20

Maße und Gewichte

Längenmaß mit Verpackung	194 mm
Länge <i>L</i>	180 mm
Höhenmaß mit Verpackung	121 mm
Höhe <i>H</i>	115 mm
Breitenmaß mit Verpackung	213 mm
Breite <i>B</i>	177 mm
Gewicht brutto ca. <i>m</i>	2,5 kg
Gewicht netto ca. <i>m</i>	2,2 kg

Ausschreibungstext

Hocheffizienz-Pumpe WILO-Stratos PICO plus, elektronisch geregelt

Nassläufer-Umwälzpumpe mit Verschraubungsanschluss, blockierstromfester Synchronmotor nach ECM-Technologie (bis zu 90% Energieeinsparung im Vergleich zu einer unregulierten Pumpe) und integrierter elektronischer Leistungsregelung zur stufenlosen Differenzdruckregelung.

Einsetzbar für alle Heizungs- und Klimaanlageanwendungen (-10 °C bis +110 °C).

Regelmodus gemäß der Anwendung Radiatoren-/Fußbodenheizung wählbar.

Regelungsarten:

- > Permanente, automatische Leistungsanpassung an den Anlagenbedarf ohne Sollwertvorgabe **Wilo-Dynamic Adapt plus** (Werkseinstellung)
- > Einstellungsassistent für **Anzahl Heizkörper** oder **Fläche Fußbodenheizung**
- > Variabler Differenzdruck (**$\Delta p-v$**)
- > Konstanter Differenzdruck (**$\Delta p-c$**)
- > Konstante Drehzahl (**$n-const.$**)

Funktionen:

- > Automatische Nachtabenkung
- > Stör-/Warnmeldungsanzeige inklusive Beschreibung und Fehlercode in Klartext
- > Entlüftungsroutine zur automatischen Entlüftung des Rotorraumes
- > Manuelle Neustart-Funktion zur zusätzlichen Deblockierung der Pumpe bei Bedarf
- > Tastensperre
- > Funktion zum Rücksetzen des Stromzählers oder der Einstellungen auf die Werkseinstellungen
- > Trockenlauferkennung
- > Automatische Deblockierfunktion und integrierter Motorschutz
- > Unterstützt den hydraulischen Abgleich mit der Wilo-Assistent App

Ausführung:

- > Graphisches Farb-Display mit Bedienung über Ein-Knopf-Handbedienebene
- > Steckplatz für Wilo-Communication-Module als Schnittstelle für z.B. Bluetooth
- > Auslesen und Einstellen von Betriebsdaten sowie z.B. Erstellen eines Inbetriebnahmeprotokolls über Bluetooth-Schnittstelle (als Zubehör) mittels Wilo-Assistent App
- > Minimalverbrauch nur 3 W
- > Wärmedämmschale serienmäßig
- > 5 Jahre Gewährleistung
- > TÜV geprüfte Hocheffizienz (abrufbar unter www.wilo.de/rechtliches)

Optionales Zubehör:

- > Wilo-Smart Connect Modul BT für die Bluetooth-Verbindung zu mobilen Endgeräten mittels Wilo-Assistent App
- > Wilo-Connect module BMS zur Schnittstellenerweiterung für Gebäudemanagementsysteme (BMS)

Betriebsdaten

Min. Medientemperatur T_{min}	-10 °C
Max. Medientemperatur T_{max}	110 °C
Min. Umgebungstemperatur T_{min}	-10 °C
Max. Umgebungstemperatur T_{max}	40 °C
Maximaler Betriebsdruck P_N	10 bar
Mindestzulaufhöhe bei 50°C	0,5 m
Mindestzulaufhöhe bei 95°C	3 m

Betriebsdaten

Mindestzulaufhöhe bei 110°C	10 m
-----------------------------	------

Motordaten

Energieeffizienzindex (EEI)	≤0.23
Störaussendung	EN 61000-6-3
Störfestigkeit	EN 61000-6-2
Netzanschluss	1~230 V, 50/60 Hz
Leistungsaufnahme $P_{1\ max}$	75 W
Drehzahl min. n_{\min}	500 1/min
Drehzahl max. n_{\max}	4800 1/min
Schutzart Motor	IPX4D
Kabelverschraubung	1 x PG11

Einbaumaße

Saugseitiger Rohranschluss DN_s	G 2
Druckseitiger Rohranschluss DN_d	G 2
Baulänge l_0	180 mm

Bestellinformationen

Fabrikat	Wilo
Produktbezeichnung	Stratos PICO plus 30/0,5-8
Gewicht netto ca. m	2,2 kg
Artikelnummer	4244381

Werkstoffe

Pumpengehäuse	Grauguss
Lauftrad	PP-GF40
Welle	Edelstahl
Lager	Kohle, metallimprägniert

Mechanisches Zubehör

Rohrmontage

Verschraubungen/ Adapter

Verschraubung Rp 1¼ x G 2, 48 Satz	112047390	EUR 494,-
Verschraubung Rp 1¼ x G 2, 1 Satz	4092742	EUR 10,-

Rohrmontage/Ausgleichsstücke

Flanschringe RF

Flanschring RF 1, PN6	110627990	EUR 79,-
Flanschring RF 0, PN6	110679796	EUR 79,-
Flanschring RF 11, PN6	110679899	EUR 89,-
Flanschring RF 2, PN6	110680298	EUR 79,-
Flanschring RF 3, PN6	110680596	EUR 79,-
Flanschring RF 4, PN6	110680699	EUR 89,-
Flanschring RF 4, PN10/16	110680791	EUR 99,-
Flanschring RF 8, PN6	110680997	EUR 79,-
Flanschring RF 5, PN6	110787197	EUR 89,-
Flanschring RF 6, PN6	110787290	EUR 89,-
Flanschring RF 5, PN10/16	110791299	EUR 119,-
Flanschring RF 6, PN10/16	110791391	EUR 119,-
Flanschring RF 12, PN6	110851797	EUR 79,-

Gewindepassstück R

Gewindepassstück R 8, GG	110627199	EUR 60,-
Gewindepassstück R 9, GG	110627291	EUR 60,-
Gewindepassstück R 10, GG	110627394	EUR 60,-
Gewindepassstück R 14, GG	110627497	EUR 62,-
Gewindepassstück R 11, GG	110627590	EUR 68,-

Wärmedämmung

Wärmedämmschale

Wärmedämmschale	4206066	EUR 30,-
-----------------	---------	----------

Elektrisches Zubehör

Pumpensteuerung

Zeitschaltung SK 601N

Schaltgerät SK 601N	2120443	EUR 229,-
---------------------	---------	-----------

Pumpensteuerung/Schnittstellenmodul

Connect Modul BMS

Wilo-Connect module BMS	4257834	EUR 311,-
-------------------------	---------	-----------

Wilo-Smart Connect Modul BT

Wilo-Smart Connect Modul BT	4239241	EUR 121,-
-----------------------------	---------	-----------

Stecker

Winkelstecker

Winkelstecker	4150229	EUR 33,-
---------------	---------	----------

Connector

Wilo-Connector	4200870	EUR 37,-
----------------	---------	----------

Services

Die partnerschaftliche Zusammenarbeit mit Installateuren und Anlagenbauern hat bei Wilo lange Tradition. Ein wichtiger Teil unserer Partnerschaftsphilosophie ist der Wilo-Werkskundendienst. Zusammen entwickeln wir ein Servicekonzept, das zu Ihren individuellen Anforderungen passt – und sorgen mit unserem Knowhow und persönlicher Beratung dafür, dass Ihre Anlagen energieeffizient, betriebssicher und so kostengünstig wie möglich arbeiten. Dabei unterstützen unsere kompetenten Wilo-Servicetechniker Sie schnell, zuverlässig und termintreu.

Weitere Serviceleistungen

Anschlussgarantie Nassläuferpumpen	2219589
Inbetriebnahme Nassläuferpumpen	2219390
Instandhaltung COMFORT Nassläuferpumpen	2219416
WiloCare Comfort	2222876
WiloCare Comfort PLUS	2222877