



Datenblatt

Hydraulische Daten

Mindesteffizienzindex (MEI)	≥0.8
Max. Betriebsdruck p	10 bar
Maximaler Betriebsdruck P_N	10 bar
Min. Medientemperatur T_{\min}	-15 °C
Max. Medientemperatur T_{\max}	90 °C
Max. Umgebungstemperatur T_{\max}	60 °C
Volumenstrom max Q_{\max}	30,8 m ³ /h
Volumenstrom opt	21,0 m ³ /h
Förderhöhe max H_{\max}	16,0 m
Förderhöhe opt	14,0 m
Höhe	16,0 m

Motordaten

Netzanschluss	3-400 V, 50 Hz
Spannungstoleranz	±10 %
Motor-Effizienzklasse	IE3
Motor-nennleistung P_2	1,5 kW
Nennstrom I_N	3,22 A
Nenn-drehzahl n	2855 1/min
Leistungsfaktor $\cos \varphi$	0.84
Motorwirkungsgrad η_M 50%	82,9 %
Motorwirkungsgrad η_M 75%	84,2 %
Motorwirkungsgrad η_M 100%	84,2 %
Motorwicklung bis 3 kW	-
Motorwicklung ab 4 kW	-
Isolationsklasse	F
Schutzart Motor	IP55
Integrierter Motorvollschutz	-

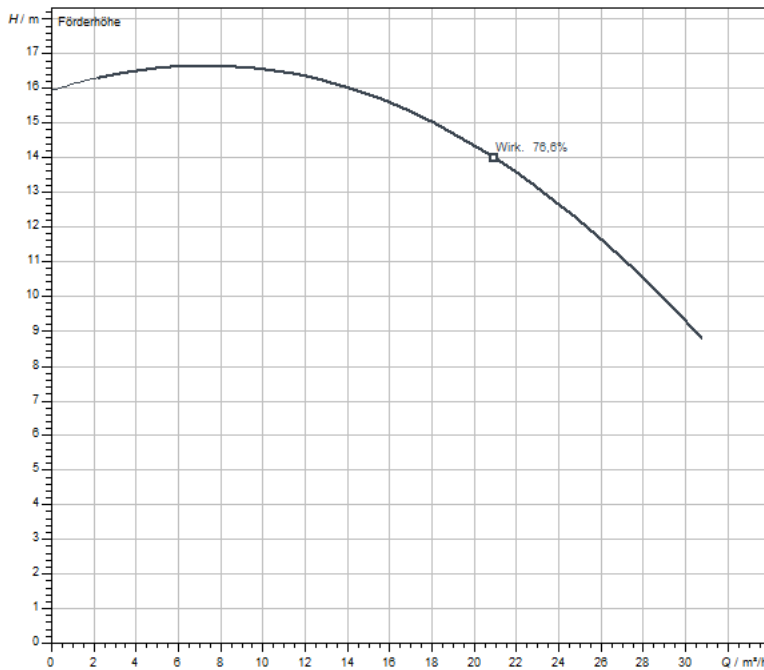
Werkstoffe

Pumpengehäuse	Grauguss
Lauf-rad	PA6-GF30
Welle	Edelstahl
Gleitringdichtung	BQ1EGG
Laterne	Grauguss

Einbaumaße

Saugseitiger Rohranschluss D_Ns	Ø 60,3
Druckseitiger Rohranschluss D_Nd	Ø 60,3

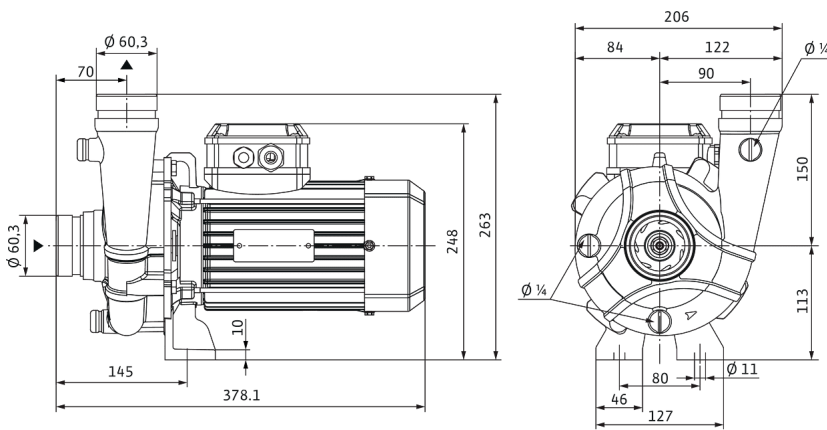
Kennlinien



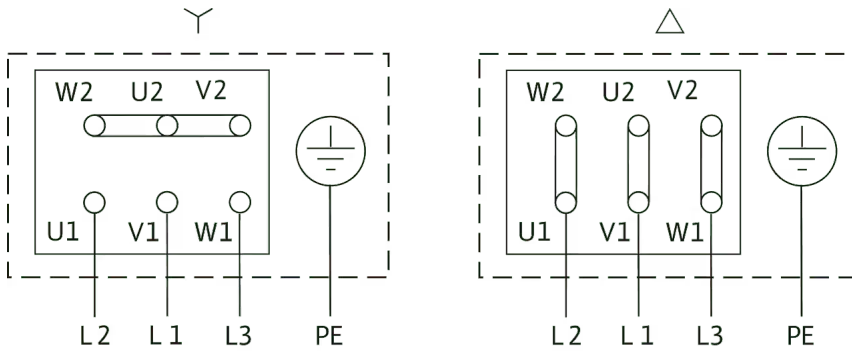
Fördermedium	Wasser 100 %
Medientemperatur <i>T</i>	20,00 °C
Drehzahl im Betriebspunkt <i>n hydr. @ BP</i>	2.898 1/min
Lafraddurchmesser <i>d LR</i>	112 mm

Maße und Maßzeichnungen

BAC50-112/1.5/2-DM/R



Klemmenplan



Δ: Anschlussschema Dreieckschaltung

Y: Anschlussschema Sternschaltung

Motorschutzschalter bauseits erforderlich. Drehrichtung kontrollieren! Zur Drehrichtungsänderung zwei beliebige Phasen tauschen.

$P_2 \leq 3 \text{ kW}$ 3~400 V Y

3~230 V Δ

$P_2 \geq 4 \text{ kW}$ 3~690 V Y

3~400 V Δ

Nach Entfernen der Brücken ist Y-Δ-Anlauf möglich.

Bestellinformation

Produktdaten

Fabrikat	Wilo
Produktbezeichnung	BAC50-112-1.5/2
Artikelnummer	4245155
EAN Nummer	4062679137834
Farbe	Grün
Minimale Bestellmenge	1
Markverfügbarkeit	2021-09-15

Verpackung

Verpackungsart	Karton
Verpackungseigenschaft	Transportverpackung
Anzahl pro Palette	1
Anzahl pro Layer	3

Maße und Gewichte

Längenmaß mit Verpackung	550 mm
Länge <i>L</i>	378,1 mm
Höhenmaß mit Verpackung	300 mm
Höhe <i>H</i>	263 mm
Breitenmaß mit Verpackung	380 mm
Breite <i>B</i>	206 mm
Gewicht brutto ca. <i>m</i>	19,7 kg
Gewicht netto ca. <i>m</i>	18,7 kg

Ausschreibungstext

Einstufige Trockenläufer-Kreiselpumpe in Block-Bauform für den Einsatz in Klima- und Kälteanlagen. Schwingungs- und geräuscharme Kompaktbauform durch direkt angeflanschten Drehstrommotor und ungeteilter Welle. Mit

drehrichtungsunabhängiger Faltenbalg-Gleitringdichtung und kavitationsreduzierendem Laufrad. Pumpengehäuse mit Victaulic-Anschluss für einfachen Einbau.

Betriebsdaten

Min. Medientemperatur T_{min}	-15 °C
Max. Medientemperatur T_{max}	90 °C
Min. Umgebungstemperatur T_{min}	-15 °C
Max. Umgebungstemperatur T_{max}	60 °C
Maximaler Betriebsdruck P_N	10 bar
Mindesteffizienzindex (MEI)	≥0.8

Motordaten

Motor-Effizienzklasse	IE3
Netzanschluss	3~400 V, 50 Hz
Spannungstoleranz	±10 %
Motorleistung P_2	1500 W
Nennrehzahl n	2855 1/min
Nennstrom I_N	3,22 A
Leistungsfaktor $\cos \varphi$	0.84
Motorwirkungsgrad η_M 50%	82,9 %
Motorwirkungsgrad η_M 75%	84,2 %
Motorwirkungsgrad η_M 100%	84,2 %
Isolationsklasse	F
Schutzart	IP55


Werkstoffe

Pumpengehäuse	Grauguss
Laufrad	PA6-GF30
Welle	Edelstahl
Wellendichtung	BQ1EGG
Laterne	Grauguss

Einbaumaße

Saugseitiger Rohranschluss D_N s	Ø 60,3
Druckseitiger Rohranschluss D_N d	Ø 60,3

Bestellinformationen

Fabrikat	Wilo
Produktbezeichnung	BAC50-112-1.5/2
Gewicht netto ca. m	18,7 kg
Artikelnummer	4245155 

Mechanisches Zubehör

Wandmontage/Fundamentaufbau

Austauschset BAC

Austauschset BAC 40-50	4250338	EUR 101,-
------------------------	---------	-----------

Services

Die partnerschaftliche Zusammenarbeit mit Installateuren und Anlagenbauern hat bei Wilo lange Tradition. Ein wichtiger Teil unserer Partnerschaftsphilosophie ist der Wilo-Werkskundendienst. Zusammen entwickeln wir ein Servicekonzept, das zu Ihren individuellen Anforderungen passt – und sorgen mit unserem Knowhow und persönlicher Beratung dafür, dass Ihre Anlagen energieeffizient, betriebssicher und so kostengünstig wie möglich arbeiten. Dabei unterstützen unsere kompetenten Wilo-Service Techniker Sie schnell, zuverlässig und termintreu.

Empfohlene Serviceleistungen

Inbetriebnahme Trockenläuferpumpen	2219391
Instandhaltung COMFORT Trockenläuferpumpen	2219493

Weitere Serviceleistungen

Anschlussgarantie Trockenläuferpumpen	2219590
WiloCare Comfort	2222876
WiloCare Comfort PLUS	2222877