



## Datenblatt

### Hydraulische Daten

Mindesteffizienzindex (MEI)	≥0.8
Max. Betriebsdruck $p$	10 bar
Maximaler Betriebsdruck $P_N$	10 bar
Min. Medientemperatur $T_{\min}$	-15 °C
Max. Medientemperatur $T_{\max}$	90 °C
Max. Umgebungstemperatur $T_{\max}$	60 °C
Volumenstrom max $Q_{\max}$	30,0 m <sup>3</sup> /h
Volumenstrom opt	20,1 m <sup>3</sup> /h
Förderhöhe max $H_{\max}$	17,6 m
Förderhöhe opt	14,8 m
Höhe	17,6 m

### Motordaten

Netzanschluss	3-400 V, 50 Hz
Spannungstoleranz	±10 %
Motor-Effizienzklasse	IE3
Motor-nennleistung $P_2$	1,5 kW
Nennstrom $I_N$	3,22 A
Nenn-drehzahl $n$	2855 1/min
Leistungsfaktor $\cos \varphi$	0.84
Motorwirkungsgrad $\eta_M$ 50%	82,9 %
Motorwirkungsgrad $\eta_M$ 75%	84,2 %
Motorwirkungsgrad $\eta_M$ 100%	84,2 %
Motorwicklung bis 3 kW	-
Motorwicklung ab 4 kW	-
Isolationsklasse	F
Schutzart Motor	IP55
Integrierter Motorvollschutz	-

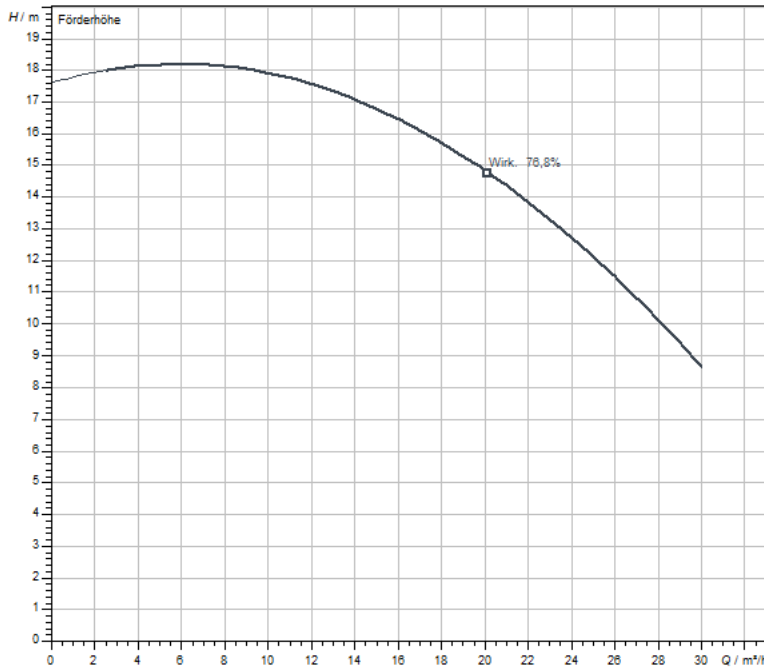
### Werkstoffe

Pumpengehäuse	Grauguss
Lauf-rad	PA6-GF30
Welle	Edelstahl
Gleitringdichtung	BQ1EGG
Laterne	Grauguss

### Einbaumaße

Saugseitiger Rohranschluss $D_Ns$	Ø 60,3
Druckseitiger Rohranschluss $D_Nd$	Ø 60,3

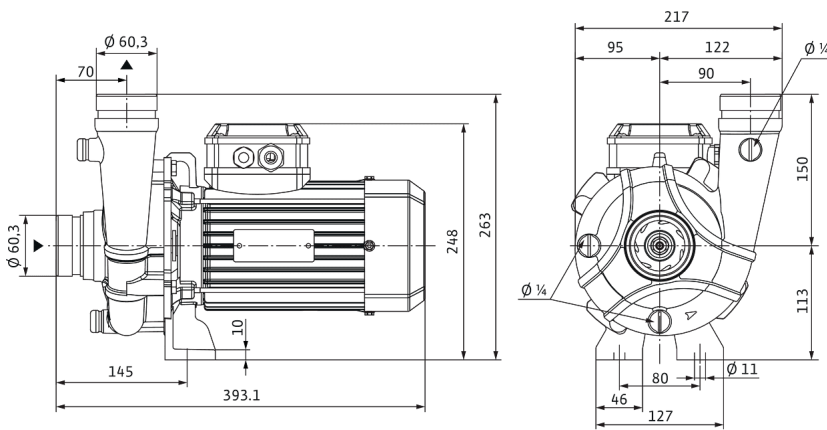
Kennlinien



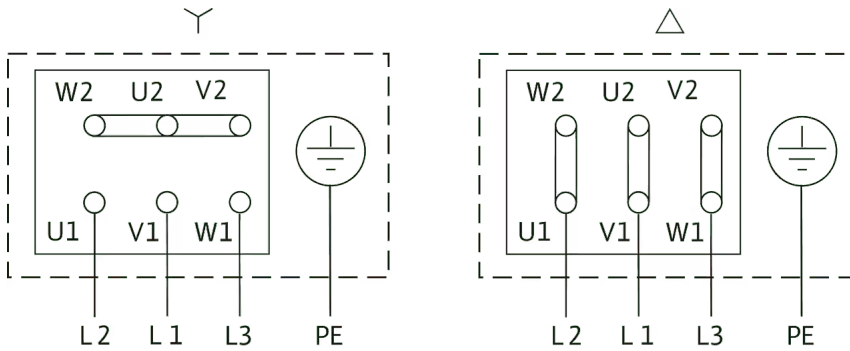
Fördermedium	Wasser 100 %
Medientemperatur <i>T</i>	20,00 °C
Drehzahl im Betriebspunkt <i>n hydr. @ BP</i>	2.897 1/min
Laufreddurchmesser <i>d LR</i>	117 mm

Maße und Maßzeichnungen

BAC50-118/1.5/2-DM/R



## Klemmenplan



Δ: Anschlussschema Dreieckschaltung

Y: Anschlussschema Sternschaltung

Motorschutzschalter bauseits erforderlich. Drehrichtung kontrollieren! Zur Drehrichtungsänderung zwei beliebige Phasen tauschen.

$P_2 \leq 3 \text{ kW}$  3~400 V Y

3~230 V Δ

$P_2 \geq 4 \text{ kW}$  3~690 V Y

3~400 V Δ

Nach Entfernen der Brücken ist Y-Δ-Anlauf möglich.

## Bestellinformation

## Produktdaten

Fabrikat	Wilo
Produktbezeichnung	BAC50-117-1.5/2
Artikelnummer	<b>4245156</b>
EAN Nummer	4062679137841
Farbe	Grün
Minimale Bestellmenge	1
Marktverfügbarkeit	2021-09-15

## Verpackung

Verpackungsart	Karton
Verpackungseigenschaft	Transportverpackung
Anzahl pro Palette	1
Anzahl pro Layer	3

## Maße und Gewichte

Längenmaß mit Verpackung	550 mm
Länge <i>L</i>	393,1 mm
Höhenmaß mit Verpackung	300 mm
Höhe <i>H</i>	263 mm
Breitenmaß mit Verpackung	380 mm
Breite <i>B</i>	217 mm
Gewicht brutto ca. <i>m</i>	21,3 kg
Gewicht netto ca. <i>m</i>	20,3 kg

## Ausschreibungstext

Einstufige Trockenläufer-Kreiselpumpe in Block-Bauform für den Einsatz in Klima- und Kälteanlagen. Schwingungs- und geräuscharme Kompaktbauform durch direkt angeflanschten Drehstrommotor und ungeteilter Welle. Mit

drehrichtungsunabhängiger Faltenbalg-Gleitringdichtung und kavitationsreduzierendem Laufrad. Pumpengehäuse mit Victaulic-Anschluss für einfachen Einbau.

### Betriebsdaten

Min. Medientemperatur $T_{min}$	-15 °C
Max. Medientemperatur $T_{max}$	90 °C
Min. Umgebungstemperatur $T_{min}$	-15 °C
Max. Umgebungstemperatur $T_{max}$	60 °C
Maximaler Betriebsdruck $P_N$	10 bar
Mindesteffizienzindex (MEI)	≥0.8

### Motordaten

Motor-Effizienzklasse	IE3
Netzanschluss	3~400 V, 50 Hz
Spannungstoleranz	±10 %
Motornennleistung $P_2$	1500 W
Nennrehzahl $n$	2855 1/min
Nennstrom $I_N$	3,22 A
Leistungsfaktor $\cos \varphi$	0.84
Motorwirkungsgrad $\eta_M$ 50%	82,9 %
Motorwirkungsgrad $\eta_M$ 75%	84,2 %
Motorwirkungsgrad $\eta_M$ 100%	84,2 %
Isolationsklasse	F
Schutzart	IP55


### Werkstoffe

Pumpengehäuse	Grauguss
Laufrad	PA6-GF30
Welle	Edelstahl
Wellendichtung	BQ1EGG
Laterne	Grauguss

### Einbaumaße

Saugseitiger Rohranschluss $D_N$ s	Ø 60,3
Druckseitiger Rohranschluss $D_N$ d	Ø 60,3

### Bestellinformationen

Fabrikat	Wilo
Produktbezeichnung	BAC50-117-1.5/2
Gewicht netto ca. $m$	20,3 kg
Artikelnummer	<a href="#">4245156</a> 

## Mechanisches Zubehör

### Wandmontage/Fundamentaufbau

#### Austauschset BAC

Austauschset BAC 40-50	4250338	EUR 101,-
------------------------	---------	-----------

## Services

Die partnerschaftliche Zusammenarbeit mit Installateuren und Anlagenbauern hat bei Wilo lange Tradition. Ein wichtiger Teil unserer Partnerschaftsphilosophie ist der Wilo-Werkskundendienst. Zusammen entwickeln wir ein Servicekonzept, das zu Ihren individuellen Anforderungen passt – und sorgen mit unserem Knowhow und persönlicher Beratung dafür, dass Ihre Anlagen energieeffizient, betriebssicher und so kostengünstig wie möglich arbeiten. Dabei unterstützen unsere kompetenten Wilo-Service Techniker Sie schnell, zuverlässig und termintreu.

### Empfohlene Serviceleistungen

Inbetriebnahme Trockenläuferpumpen	2219391
Instandhaltung COMFORT Trockenläuferpumpen	2219493

### Weitere Serviceleistungen

Anschlussgarantie Trockenläuferpumpen	2219590
WiloCare Comfort	2222876
WiloCare Comfort PLUS	2222877