



Datenblatt

Hydraulische Daten

| | |
|-------------------------------------|------------------------|
| Mindesteffizienzindex (MEI) | ≥0.8 |
| Max. Betriebsdruck p | 10 bar |
| Maximaler Betriebsdruck P_N | 10 bar |
| Min. Medientemperatur T_{\min} | -15 °C |
| Max. Medientemperatur T_{\max} | 90 °C |
| Max. Umgebungstemperatur T_{\max} | 60 °C |
| Volumenstrom max Q_{\max} | 32,1 m ³ /h |
| Volumenstrom opt | 21,4 m ³ /h |
| Förderhöhe max H_{\max} | 19,4 m |
| Förderhöhe opt | 16,1 m |
| Höhe | 19,4 m |

Motordaten

| | |
|---------------------------------|----------------|
| Netzanschluss | 3-400 V, 50 Hz |
| Spannungstoleranz | ±10 % |
| Motor-Effizienzklasse | IE3 |
| Motor-nennleistung P_2 | 1,5 kW |
| Nennstrom I_N | 3,22 A |
| Nenn-drehzahl n | 2855 1/min |
| Leistungsfaktor $\cos \varphi$ | 0.84 |
| Motorwirkungsgrad η_M 50% | 82,9 % |
| Motorwirkungsgrad η_M 75% | 84,2 % |
| Motorwirkungsgrad η_M 100% | 84,2 % |
| Motorwicklung bis 3 kW | - |
| Motorwicklung ab 4 kW | - |
| Isolationsklasse | F |
| Schutzart Motor | IP55 |
| Integrierter Motorvollschutz | - |

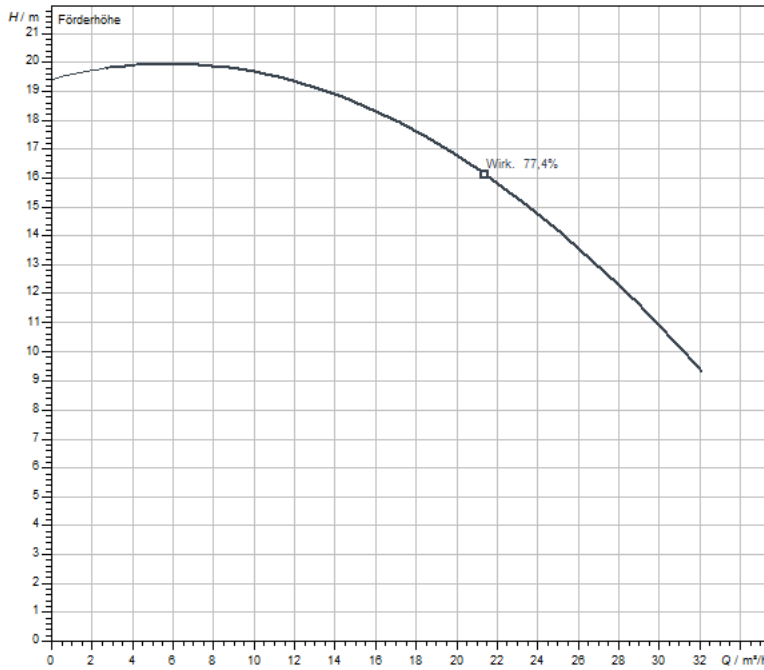
Werkstoffe

| | |
|-------------------|-----------|
| Pumpengehäuse | Grauguss |
| Lauf-rad | PA6-GF30 |
| Welle | Edelstahl |
| Gleitringdichtung | BQ1EGG |
| Laterne | Grauguss |

Einbaumaße

| | |
|------------------------------------|--------|
| Saugseitiger Rohranschluss D_Ns | Ø 60,3 |
| Druckseitiger Rohranschluss D_Nd | Ø 60,3 |

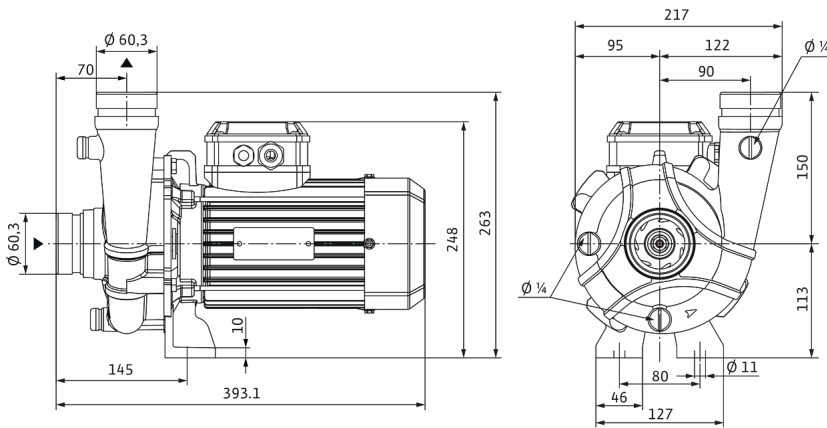
Kennlinien



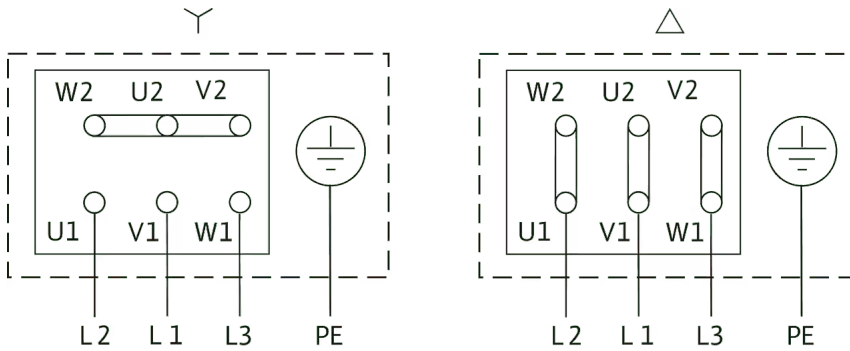
| | |
|---|--------------|
| Fördermedium | Wasser 100 % |
| Medientemperatur T | 20,00 °C |
| Drehzahl im Betriebspunkt <i>n</i> hydr. @ BP | 2.879 1/min |
| Lafraddurchmesser <i>d</i> LR | 122 mm |

Maße und Maßzeichnungen

BAC50-122/1.5/2-DM/R



Klemmenplan



Δ: Anschlussschema Dreieckschaltung

Y: Anschlussschema Sternschaltung

Motorschutzschalter bauseits erforderlich. Drehrichtung kontrollieren! Zur Drehrichtungsänderung zwei beliebige Phasen tauschen.

$P_2 \leq 3 \text{ kW}$ 3~400 V Y

3~230 V Δ

$P_2 \geq 4 \text{ kW}$ 3~690 V Y

3~400 V Δ

Nach Entfernen der Brücken ist Y-Δ-Anlauf möglich.

Bestellinformation

Produktdaten

| | |
|-----------------------|-----------------|
| Fabrikat | Wilo |
| Produktbezeichnung | BAC50-122-1.5/2 |
| Artikelnummer | 4245157 |
| EAN Nummer | 4062679137858 |
| Farbe | Grün |
| Minimale Bestellmenge | 1 |
| Marktverfügbarkeit | 2021-09-15 |

Verpackung

| | |
|------------------------|---------------------|
| Verpackungsart | Karton |
| Verpackungseigenschaft | Transportverpackung |
| Anzahl pro Palette | 1 |
| Anzahl pro Layer | 3 |

Maße und Gewichte

| | |
|-----------------------------|----------|
| Längenmaß mit Verpackung | 550 mm |
| Länge <i>L</i> | 393,1 mm |
| Höhenmaß mit Verpackung | 300 mm |
| Höhe <i>H</i> | 263 mm |
| Breitenmaß mit Verpackung | 380 mm |
| Breite <i>B</i> | 217 mm |
| Gewicht brutto ca. <i>m</i> | 21,3 kg |
| Gewicht netto ca. <i>m</i> | 20,3 kg |

Ausschreibungstext

Einstufige Trockenläufer-Kreiselpumpe in Block-Bauform für den Einsatz in Klima- und Kälteanlagen. Schwingungs- und geräuscharme Kompaktbauform durch direkt angeflanschten Drehstrommotor und ungeteilter Welle. Mit

drehrichtungsunabhängiger Faltenbalg-Gleitringdichtung und kavitationsreduzierendem Laufrad. Pumpengehäuse mit Victaulic-Anschluss für einfachen Einbau.

Betriebsdaten

| | |
|------------------------------------|--------|
| Min. Medientemperatur T_{min} | -15 °C |
| Max. Medientemperatur T_{max} | 90 °C |
| Min. Umgebungstemperatur T_{min} | -15 °C |
| Max. Umgebungstemperatur T_{max} | 60 °C |
| Maximaler Betriebsdruck P_N | 10 bar |
| Mindesteffizienzindex (MEI) | ≥0.8 |

Motordaten

| | |
|---------------------------------|----------------|
| Motor-Effizienzklasse | IE3 |
| Netzanschluss | 3~400 V, 50 Hz |
| Spannungstoleranz | ±10 % |
| Motorleistung P_2 | 1500 W |
| Nennzahl n | 2855 1/min |
| Nennstrom I_N | 3,22 A |
| Leistungsfaktor $\cos \varphi$ | 0.84 |
| Motorwirkungsgrad η_M 50% | 82,9 % |
| Motorwirkungsgrad η_M 75% | 84,2 % |
| Motorwirkungsgrad η_M 100% | 84,2 % |
| Isolationsklasse | F |
| Schutzart | IP55 |

Werkstoffe

| | |
|----------------|-----------|
| Pumpengehäuse | Grauguss |
| Laufrad | PA6-GF30 |
| Welle | Edelstahl |
| Wellendichtung | BQ1EGG |
| Laterne | Grauguss |

Einbaumaße

| | |
|-------------------------------------|--------|
| Saugseitiger Rohranschluss D_N s | Ø 60,3 |
| Druckseitiger Rohranschluss D_N d | Ø 60,3 |

Bestellinformationen

| | |
|-----------------------|-------------------------|
| Fabrikat | Wilo |
| Produktbezeichnung | BAC50-122-1.5/2 |
| Gewicht netto ca. m | 20,3 kg |
| Artikelnummer | 4245157 |

Mechanisches Zubehör

Wandmontage/Fundamentaufbau

Austauschset BAC

| | | |
|------------------------|---------|-----------|
| Austauschset BAC 40-50 | 4250338 | EUR 101,- |
|------------------------|---------|-----------|

Services

Die partnerschaftliche Zusammenarbeit mit Installateuren und Anlagenbauern hat bei Wilo lange Tradition. Ein wichtiger Teil unserer Partnerschaftsphilosophie ist der Wilo-Werkskundendienst. Zusammen entwickeln wir ein Servicekonzept, das zu Ihren individuellen Anforderungen passt – und sorgen mit unserem Knowhow und persönlicher Beratung dafür, dass Ihre Anlagen energieeffizient, betriebssicher und so kostengünstig wie möglich arbeiten. Dabei unterstützen unsere kompetenten Wilo-Service Techniker Sie schnell, zuverlässig und termintreu.

Empfohlene Serviceleistungen

| | |
|--|---------|
| Inbetriebnahme Trockenläuferpumpen | 2219391 |
| Instandhaltung COMFORT Trockenläuferpumpen | 2219493 |

Weitere Serviceleistungen

| | |
|---------------------------------------|---------|
| Anschlussgarantie Trockenläuferpumpen | 2219590 |
| WiloCare Comfort | 2222876 |
| WiloCare Comfort PLUS | 2222877 |