



Datenblatt

Hydraulische Daten

Maximaler Betriebsdruck PN	8 bar
Druckanschluss	Rp 1
Fördermenge max. Q_{max}	3,9 m ³ /h
Optimal-Förderstrom Q_{opt}	2,2 m ³ /h
Förderhöhe max. H_{max}	36,5 m
Optimal-Förderhöhe H_{opt}	29,41 m
Min. Medientemperatur T_{min}	5 °C
Max. Medientemperatur T_{max}	35 °C
Min. Umgebungstemperatur T_{min}	3 °C
Max. Umgebungstemperatur T_{max}	40 °C

Motordaten

Netzanschluss	1~230 V, 50 Hz
Wellenleistung $P_2(Q=max.)$ d. gew. Laufrades * Pumpenanzahl	550 W
Nennzahl n	2900 1/min
Nennstrom I_N	3,6 A
Leistungsfaktor $\cos \varphi$	0.98
Schutzart Motor	IP55
Isolationsklasse	F

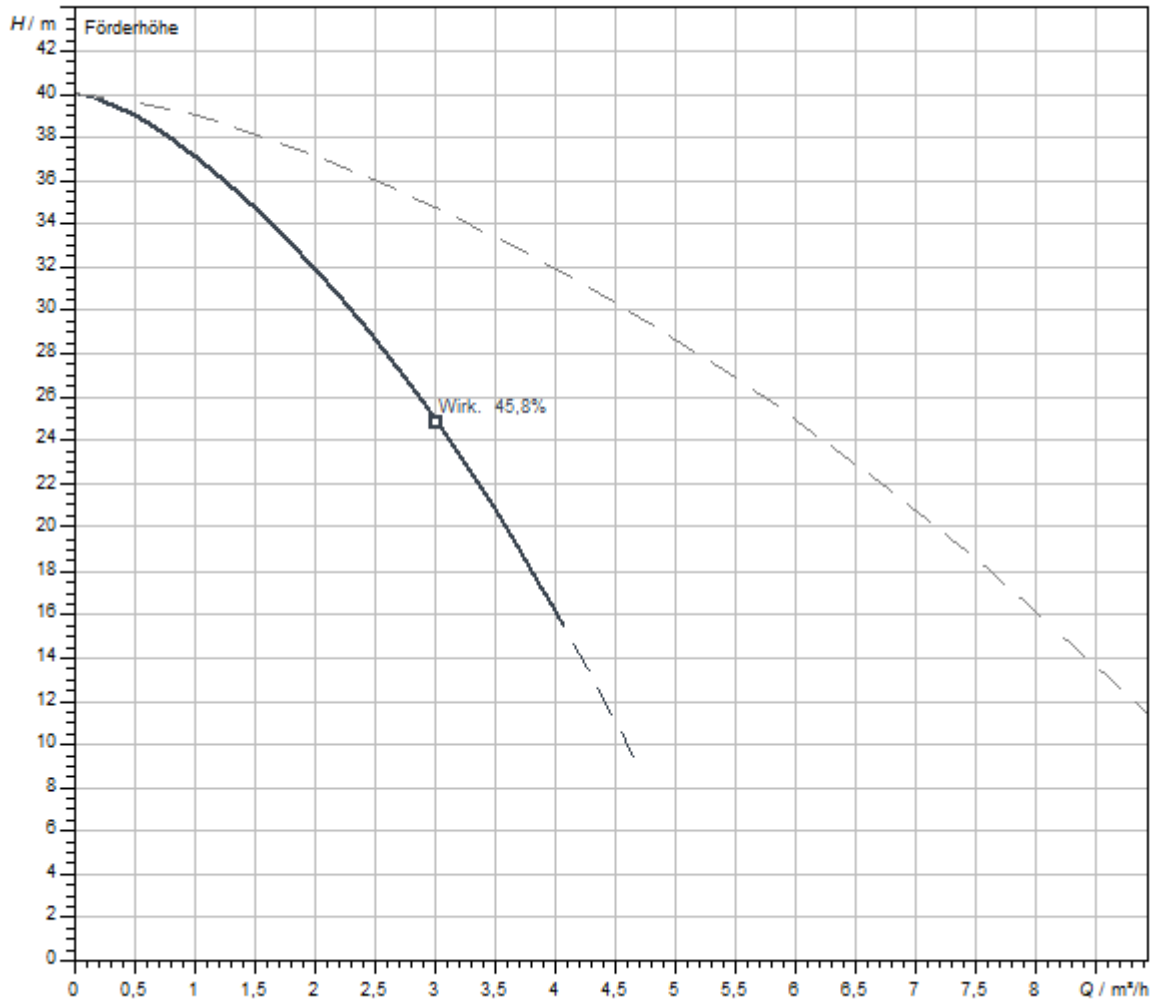
Werkstoffe

Pumpengehäuse	Edelstahl
Laufgrad	PPE/PS-GF30
Welle	Edelstahl
Wellendichtung	BQ1EGG

Einbaumaße

Bruttovolumen des Behälters V	150 l
Bruttovolumen des Membrandruckausdehnungsgefäß V	8 l
Saugseitiger Rohranschluss DNs	Rp 1
Druckseitiger Rohranschluss DNd	Rp 1

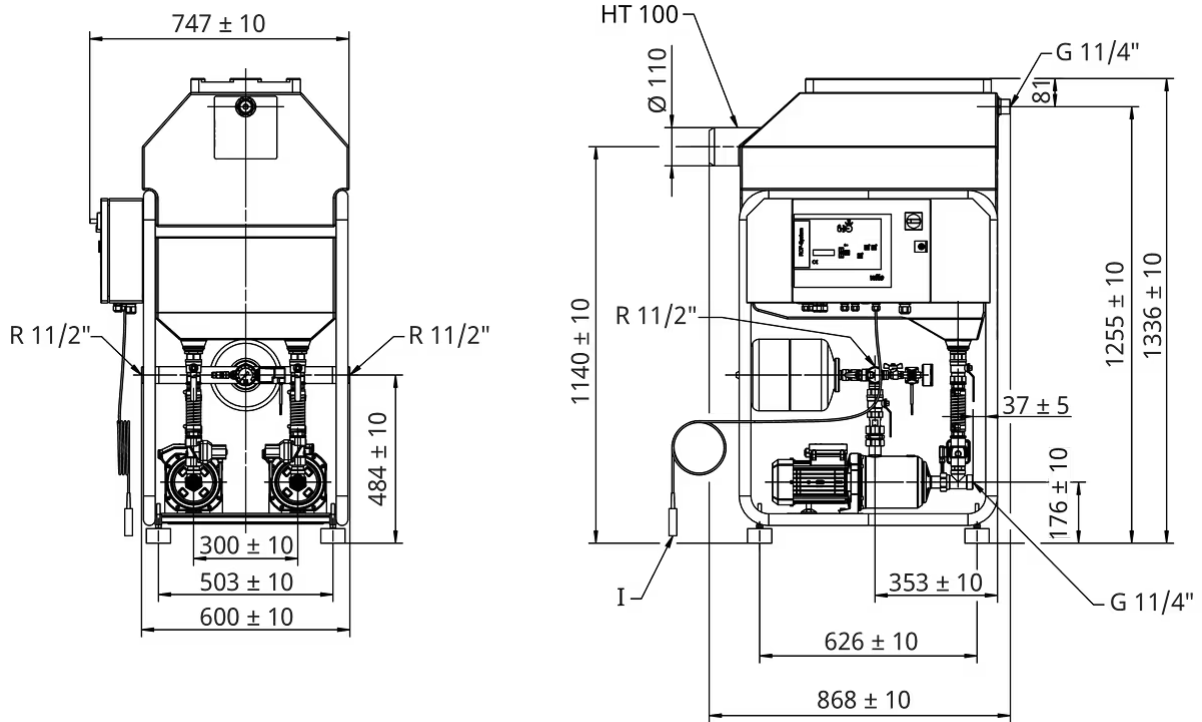
Kennlinien



Fördermedium	Wasser 100 %
Medientemperatur T	20,00 °C
Drehzahl im Betriebspunkt <i>n hydr. @ BP</i>	2.900 1/min

Maße und Maßzeichnungen

RainSystem AF 150




I Niveausensor

Bestellinformation

Preise

Listenpreis zzgl. Mehrwertsteuer	EUR 7.528,-
Preisgruppe	PG6

Produktdaten

Fabrikat	Wilo
Produktbezeichnung	RainSystem AF 150-2 Medana LSP204/RCP
Artikelnummer	4254819 
EAN Nummer	4062679370514
Farbe	grün/schwarz/silber
Minimale Bestellmenge	1
Marktverfügbarkeit	2024-01-15

Verpackung

Verpackungsart	Einwegpalette
Verpackungseigenschaft	Transportverpackung
Anzahl pro Palette	1
Anzahl pro Layer	1

Maße und Gewichte

Längenmaß mit Verpackung	1200 mm
Länge <i>L</i>	870 mm
Höhenmaß mit Verpackung	1500 mm
Höhe <i>H</i>	1340 mm
Breitenmaß mit Verpackung	800 mm
Breite <i>B</i>	750 mm
Gewicht brutto ca. <i>m</i>	105 kg
Gewicht netto ca. <i>m</i>	83 kg

Ausschreibungstext

Automatische Regenwasserversorgungs- und Frischwassernachspeiseanlage als Kompaktmodul für Mehrfamilienhäuser und öffentliche Gebäude bestehend aus: Zwei geräuscharmen, selbstansaugenden, mehrstufigen, horizontalen Hochdruck-Kreiselpumpen mit neuartigem hydraulischen Ansaugtrakt. Saug und druckseitiger Kugelhahn je Pumpe mit druckseitiger Sammelverrohrung. Nachspeisebehälter (150 l) mit bedarfsgerechter Nachspeisung von Frischwasser bei nicht gefüllter Zisterne. Durchströmter Membrandruckbehälter (8 l) nach DIN 4807 zur Energieeinsparung bei gebäudeseitigen Kleinstleckagen. Alle medienberührenden Teile sind korrosionsfrei.

Elektronische Steuerung

RainControl Professional mit gleichmäßiger Anlagensteuerung durch zyklischen Pumpentausch sowie integrierten Testlauf bei ruhenden Pumpen. Höchste Anlagenbereitschaft durch automatische Störumschaltung und Spitzenlastzuschaltung. Pumpenbetriebsabhängiger Wassertausch des Nachspeisereservoirs, Verkalkungsschutz des Magnetventils, integrierter elektronischer Motorschutz und Trockenlaufschutz für die Pumpen, Füllstandsanzeige, Anschluss für Rückstauwarnung, inklusive anwenderfreundlich menügeführte Bedienung und Anzeige über LC-Display. Umfangreiche Meldungen am Steuergerät sowie potentialfreie Kontakte für Sammelbetriebs- und Sammelstörmeldung. Ideal geeignet zum Anschluss an die Gebäudeleittechnik (GLT / DDC). Anschlussfertig elektrisch sowie hydraulisch verschaltet und auf antikorrosiv lackierten Gitterrohrrahmen montiert.

Option:

Einzelbetriebs- und Einzelstörmeldungen, Rückstaumelder

Werkstoffe

Pumpengehäuse	Edelstahl
Welle	Edelstahl
Laufgrad	PPE/PS-GF30

Betriebsdaten

Min. Medientemperatur T_{\min}	5 °C
Max. Medientemperatur T_{\max}	35 °C
Maximaler Betriebsdruck p	10,0 bar
Max. Umgebungstemperatur T_{\max}	40 °C


Motordaten

Netzanschluss	1~230 V, 50 Hz
Nennzahl n	2900 1/min
Nennstrom I_N	3,6 A
Leistungsfaktor $\cos \varphi$	0,98
Schutzart Motor	IP55
Isolationsklasse	F

Einbaumaße

Überflusanschluss	Ø110-PN0
Saugseitiger Rohranschluss DNs	Rp 1
Druckseitiger Rohranschluss DNd	Rp 1

Bestellinformationen

Gewicht netto ca. m	83 kg
Fabrikat	Wilo
Produktbezeichnung	RainSystem AF 150-2 Medana LSP204/RCP
Artikelnummer	4254819 

Installationsart

Im Saugbetrieb

Beschriftungsset für Regenwassernutzung

Beschriftungsset für Regenwassernutzung	2518362	EUR 79,-
---	---------	----------

Saug-/Druckschlauch-Set

Saug-/Druckschlauch 1¼" SE - PN 10 (1,5 m kpl.)	2025973	EUR 71,-
Saug-/Druckschlauch 1¼" SE - PN 10 (10,0 m kpl.)	2025976	EUR 484,-
Saug-/Druckschlauch 1¼" SE - PN 10 (15,0 m kpl.)	2025977	EUR 716,-
Saug-/Druckschlauch 1¼" SE - PN 10 (3,0 m kpl.)	2025974	EUR 148,-
Saug-/Druckschlauch 1¼" SE - PN 10 (5,0 m kpl.)	2025975	EUR 239,-

Ansaug-Filter Grob (schwimmende Entnahme)

Ansaug-Grobfilter GR	2024960	EUR 121,-
----------------------	---------	-----------

Ansaug-Feinfilter (schwimmende Entnahme)

Ansaug-Feinfilter FR	2024962	EUR 272,-
----------------------	---------	-----------

Mechanisches Zubehör

Schläuche, Schlauchverbindungen

Saugschlauchset

Saugschlauch-Set 1", 7m	4027874	EUR 88,-
Saugschlauch-Set 1¼", 7m	4056081	EUR 137,-

Saug-/Druckschlauch-Set

Saug-/Druckschlauch 1¼" SE - PN 10 (1,5 m kpl.)	2025973	EUR 71,-
Saug-/Druckschlauch 1¼" SE - PN 10 (3,0 m kpl.)	2025974	EUR 148,-
Saug-/Druckschlauch 1¼" SE - PN 10 (5,0 m kpl.)	2025975	EUR 239,-
Saug-/Druckschlauch 1¼" SE - PN 10 (10,0 m kpl.)	2025976	EUR 484,-
Saug-/Druckschlauch 1¼" SE - PN 10 (15,0 m kpl.)	2025977	EUR 716,-

Montage/Aufstellung

Beschriftungsset für Regenwassernutzung

Beschriftungsset für Regenwassernutzung	2518362	EUR 79,-
---	---------	----------

Rohrmontage

Flexible Anschlussleitung

Flexible Anschlussleitung Rp1 1/4 / R1 1/4	2526774	EUR 489,-
--	---------	-----------

Druckausdehnungsgefäße

Membrandruckbehälter DT5 Duo

Membrandruckbehälter DT5 Duo 80, PN 10	2521290	EUR 994,-
Membrandruckbehälter DT5 Duo 100, PN 10	2521291	EUR 1.099,-
Membrandruckbehälter DT5 Duo 200, PN 10	2521292	EUR 1.668,-
Membrandruckbehälter DT5 Duo 300, PN 10	2521293	EUR 2.333,-
Membrandruckbehälter DT5 Duo 400, PN 10	2524222	EUR 2.402,-
Membrandruckbehälter DT5 Duo 500, PN 10	2521294	EUR 2.583,-
Membrandruckbehälter DT5 Duo 600, PN 10	2524210	EUR 4.660,-
Membrandruckbehälter DT5 Duo 800, PN 10	2524211	EUR 5.427,-
Membrandruckbehälter DT5 Duo 1000, PN 10	2524212	EUR 6.872,-
Membrandruckbehälter DT5 Duo 1500, PN 10	2521621	EUR 15.973,-
Membrandruckbehälter DT5 Duo 2000, PN 10	2518132	EUR 17.265,-
Membrandruckbehälter DT5 Duo 3000, PN 10	2528374	EUR 22.296,-
Membrandruckbehälter DT5 Duo 80, PN 16	2524213	EUR 1.204,-

Membrandruckbehälter DT5 Duo 100, PN 16	2524214	EUR 1.258,-
Membrandruckbehälter DT5 Duo 200, PN 16	2524215	EUR 2.186,-
Membrandruckbehälter DT5 Duo 300, PN 16	2524216	EUR 2.610,-
Membrandruckbehälter DT5 Duo 400, PN 16	2524217	EUR 3.537,-
Membrandruckbehälter DT5 Duo 500, PN 16	2524218	EUR 3.834,-
Membrandruckbehälter DT5 Duo 600, PN 16	2524219	EUR 5.574,-
Membrandruckbehälter DT5 Duo 800, PN 16	2524220	EUR 6.779,-
Membrandruckbehälter DT5 Duo 1000, PN 16	2524221	EUR 8.080,-
Membrandruckbehälter DT5 Duo 1000, PN 16	2528376	EUR 13.359,-
Membrandruckbehälter DT5 Duo 1500, PN 16	2525744	EUR 22.021,-
Membrandruckbehälter DT5 Duo 2000, PN 16	2528430	EUR 26.422,-
Membrandruckbehälter DT5 Duo 3000, PN 16	2528375	EUR 32.401,-

Membrandruckbehälter DT5 junior

Membrandruckbehälter DT5 junior 60, PN 10	2515527	EUR 975,-
Membrandruckbehälter DT5 junior 80, PN 10	2515528	EUR 1.086,-
Membrandruckbehälter DT5 junior 100, PN 10	2515529	EUR 1.188,-
Membrandruckbehälter DT5 junior 200, PN 10	2515530	EUR 1.587,-
Membrandruckbehälter DT5 junior 300, PN 10	2515531	EUR 2.188,-
Membrandruckbehälter DT5 junior 400, PN 10	2524232	EUR 2.335,-
Membrandruckbehälter DT5 junior 500, PN 10	2515532	EUR 2.510,-

Membrandruckbehälter Typ D

Membrandruckbehälter Typ D (12D-PN16)	2515517	EUR 159,-
Membran-Druckausdehnungsgefäß Typ D (33D-PN10)	2534897	EUR 301,-

Membrandruckbehälter Typ DE

Membrandruckbehälter Typ DE (18DE-PN10)	2502038	EUR 190,-
Membrandruckbehälter Typ DE (25DE-PN10)	2515518	EUR 218,-
Membrandruckbehälter Typ DE (33DE-PN10)	2515519	EUR 385,-
Membrandruckbehälter Typ DE (60DE)	2515523	EUR 795,-
Membrandruckbehälter Typ DE (80DE)	2515524	EUR 917,-
Membrandruckbehälter Typ DE (100DE)	2515525	EUR 1.561,-
Membrandruckbehälter Typ DE (200DE)	2511823	EUR 1.673,-
Membrandruckbehälter Typ DE (300DE)	2515526	EUR 1.750,-
Membrandruckbehälter Typ DE (500DE)	2511831	EUR 3.821,-

Ansaug-Filter

Ansaug-Filter Grob (schwimmende Entnahme)

Ansaug-Grobfilter G	2024959	EUR 65,-
Ansaug-Grobfilter GR	2024960	EUR 121,-

Ansaug-Feinfilter (schwimmende Entnahme)

Ansaug-Feinfilter F	2024961	EUR 204,-
Ansaug-Feinfilter FR	2024962	EUR 272,-

Services

Die partnerschaftliche Zusammenarbeit mit Installateuren und Anlagenbauern hat bei Wilo lange Tradition. Ein wichtiger Teil unserer Partnerschaftsphilosophie ist der Wilo-Werkskundendienst. Zusammen entwickeln wir ein Servicekonzept, das zu Ihren individuellen Anforderungen passt – und sorgen mit unserem Knowhow und persönlicher Beratung dafür, dass Ihre Anlagen energieeffizient, betriebssicher und so kostengünstig wie möglich arbeiten. Dabei unterstützen unsere kompetenten Wilo-Servicetechniker Sie schnell, zuverlässig und termintreu.

Empfohlene Serviceleistungen

Inbetriebnahme RainSystem AF150/AF400	2219393
Wartung BASIC RainSystem AF150/AF400	2219533
Instandhaltung COMFORT RainSystem AF150/AF400	2219495