



## Datenblatt

### Hydraulische Daten

Maximaler Betriebsdruck $P_N$	8 bar
Druckanschluss	Rp 1
Fördermenge max. $Q_{max}$	3,9 m <sup>3</sup> /h
Optimal-Förderstrom $Q_{opt}$	2,2 m <sup>3</sup> /h
Förderhöhe max. $H_{max}$	45,2 m
Optimal-Förderhöhe $H_{opt}$	36,09 m
Min. Medientemperatur $T_{min}$	5 °C
Max. Medientemperatur $T_{max}$	35 °C
Min. Umgebungstemperatur $T_{min}$	3 °C
Max. Umgebungstemperatur $T_{max}$	40 °C

### Motordaten

Netzanschluss	1~230 V, 50 Hz
Wellenleistung P2(Q=max.) d. gew. Laufrades * Pumpenanzahl	550 W
Nenn Drehzahl $n$	2900 1/min
Nennstrom $I_N$	3,6 A
Leistungsfaktor $\cos \varphi$	0.98
Schutzart Motor	IP55
Isolationsklasse	F

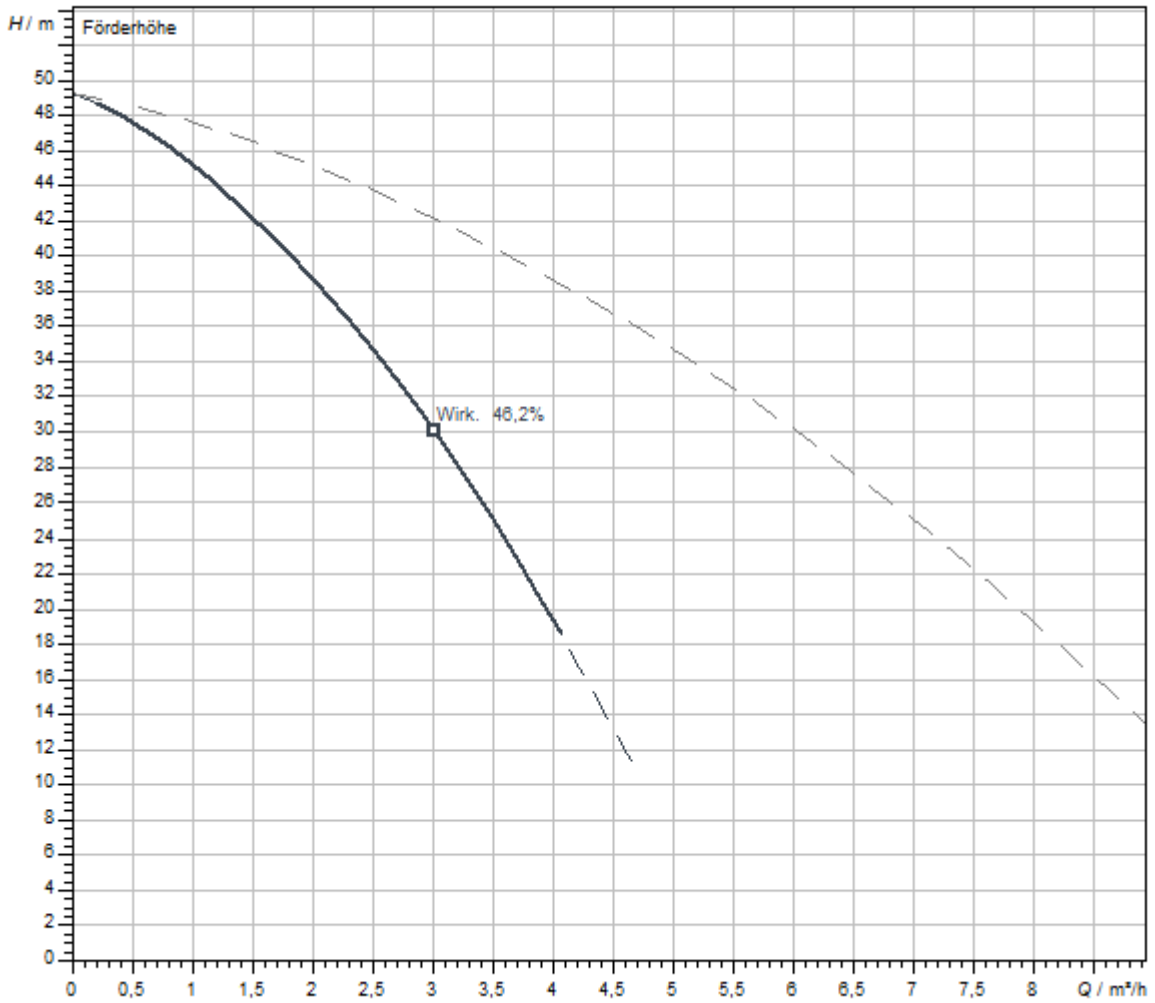
### Werkstoffe

Pumpengehäuse	Edelstahl
Laufgrad	PPE/PS-GF30
Welle	Edelstahl
Wellendichtung	BQ1EGG

### Einbaumaße

Bruttovolumen des Behälters $V$	150 l
Bruttovolumen des Membrandruckausdehnungsgefäß $V$	8 l
Saugseitiger Rohranschluss $D_N$	Rp 1
Druckseitiger Rohranschluss $D_N d$	Rp 1

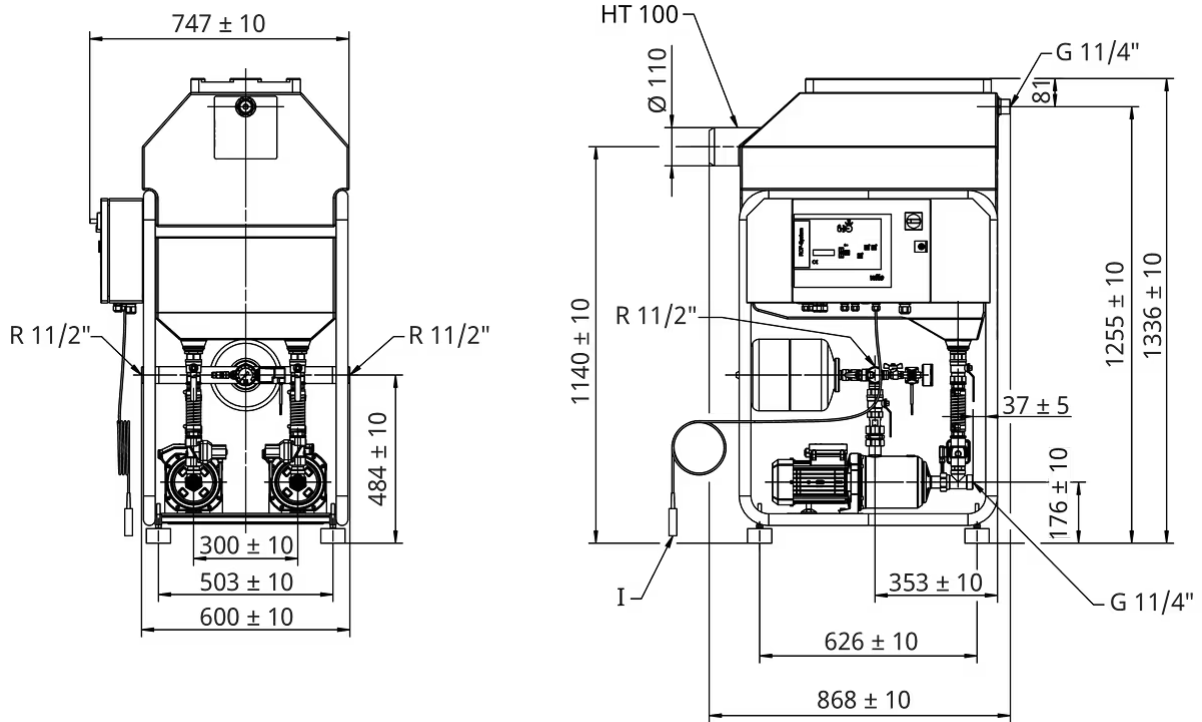
Kennlinien



Fördermedium	Wasser 100 %
Medientemperatur T	20,00 °C
Drehzahl im Betriebspunkt <i>n hydr. @ BP</i>	2.900 1/min

Maße und Maßzeichnungen

RainSystem AF 150




I Niveausensor

## Bestellinformation

### Preise

Listenpreis zzgl. Mehrwertsteuer	EUR 7.655,-
Preisgruppe	PG6

### Produktdaten

Fabrikat	Wilo
Produktbezeichnung	RainSystem AF 150-2 Medana LSP205/RCP
Artikelnummer	<b>4254820</b> 
EAN Nummer	4062679370521
Farbe	grün/schwarz/silber
Minimale Bestellmenge	1
Marktverfügbarkeit	2024-01-15

### Verpackung

Verpackungsart	Einwegpalette
Verpackungseigenschaft	Transportverpackung
Anzahl pro Palette	1
Anzahl pro Layer	1

### Maße und Gewichte

Längenmaß mit Verpackung	1200 mm
Länge <i>L</i>	870 mm
Höhenmaß mit Verpackung	1500 mm
Höhe <i>H</i>	1340 mm
Breitenmaß mit Verpackung	800 mm
Breite <i>B</i>	750 mm
Gewicht brutto ca. <i>m</i>	105 kg
Gewicht netto ca. <i>m</i>	83 kg

## Ausschreibungstext

Automatische Regenwasserversorgungs- und Frischwassernachspeiseanlage als Kompaktmodul für Mehrfamilienhäuser und öffentliche Gebäude bestehend aus: Zwei geräuscharmen, selbstansaugenden, mehrstufigen, horizontalen Hochdruck-Kreiselpumpen mit neuartigem hydraulischen Ansaugtrakt. Saug und druckseitiger Kugelhahn je Pumpe mit druckseitiger Sammelverrohrung. Nachspeisebehälter (150 l) mit bedarfsgerechter Nachspeisung von Frischwasser bei nicht gefüllter Zisterne. Durchströmter Membrandruckbehälter (8 l) nach DIN 4807 zur Energieeinsparung bei gebäudeseitigen Kleinstleckagen. Alle medienberührenden Teile sind korrosionsfrei.

### Werkstoffe

Pumpengehäuse	Edelstahl
Welle	Edelstahl
Laufrad	PPE/PS-GF30

### Betriebsdaten

Min. Medientemperatur $T_{\min}$	5 °C
Max. Medientemperatur $T_{\max}$	35 °C
Maximaler Betriebsdruck $p$	10,0 bar
Max. Umgebungstemperatur $T_{\max}$	40 °C

### Motordaten

Netzanschluss	1~230 V, 50 Hz
Nennzahl $n$	2900 1/min
Nennstrom $I_N$	3,6 A
Leistungsfaktor $\cos \varphi$	0,98
Schutzart Motor	IP55
Isolationsklasse	F

### Elektronische Steuerung

RainControl Professional mit gleichmäßiger Anlagensteuerung durch zyklischen Pumpentausch sowie integrierten Testlauf bei ruhenden Pumpen. Höchste Anlagenbereitschaft durch automatische Störumschaltung und Spitzenlastzuschaltung. Pumpenbetriebsabhängiger Wassertausch des Nachspeisereservoirs, Verkalkungsschutz des Magnetventils, integrierter elektronischer Motorschutz und Trockenlaufschutz für die Pumpen, Füllstandsanzeige, Anschluss für Rückstauwarnung, inklusive anwenderfreundlich menügeführte Bedienung und Anzeige über LC-Display. Umfangreiche Meldungen am Steuergerät sowie potentialfreie Kontakte für Sammelbetriebs- und Sammelstörmeldung. Ideal geeignet zum Anschluss an die Gebäudeleittechnik (GLT / DDC). Anschlussfertig elektrisch sowie hydraulisch verschaltet und auf antikorrosiv lackierten Gitterrohrrahmen montiert.

### Option:

Einzelbetriebs- und Einzelstörmeldungen, Rückstaumelder

### Einbaumaße

Überflusanschluss	Ø110-PN0
Saugseitiger Rohranschluss $DNs$	Rp 1
Druckseitiger Rohranschluss $DNd$	Rp 1

### Bestellinformationen

Gewicht netto ca. $m$	83 kg
Fabrikat	Wilo
Produktbezeichnung	RainSystem AF 150-2 Medana LSP205/RCP
Artikelnummer	<b>4254820</b> 