



Datenblatt

Hydraulische Daten

Maximaler Betriebsdruck PN	8 bar
Druckanschluss	Rp 1
Fördermenge max. Q_{max}	6,4 m ³ /h
Optimal-Förderstrom Q_{opt}	4,0 m ³ /h
Förderhöhe max. H_{max}	47,9 m
Optimal-Förderhöhe H_{opt}	34,93 m
Min. Medientemperatur T_{min}	5 °C
Max. Medientemperatur T_{max}	35 °C
Min. Umgebungstemperatur T_{min}	3 °C
Max. Umgebungstemperatur T_{max}	40 °C

Motordaten

Netzanschluss	1~230 V, 50 Hz
Wellenleistung $P_2(Q=max.)$ d. gew. Laufrades * Pumpenanzahl	750 W
Nenn Drehzahl n	2900 1/min
Nennstrom I_N	4,6 A
Leistungsfaktor $\cos \varphi$	0.99
Schutzart Motor	IP55
Isolationsklasse	F

Kennlinien

Werkstoffe

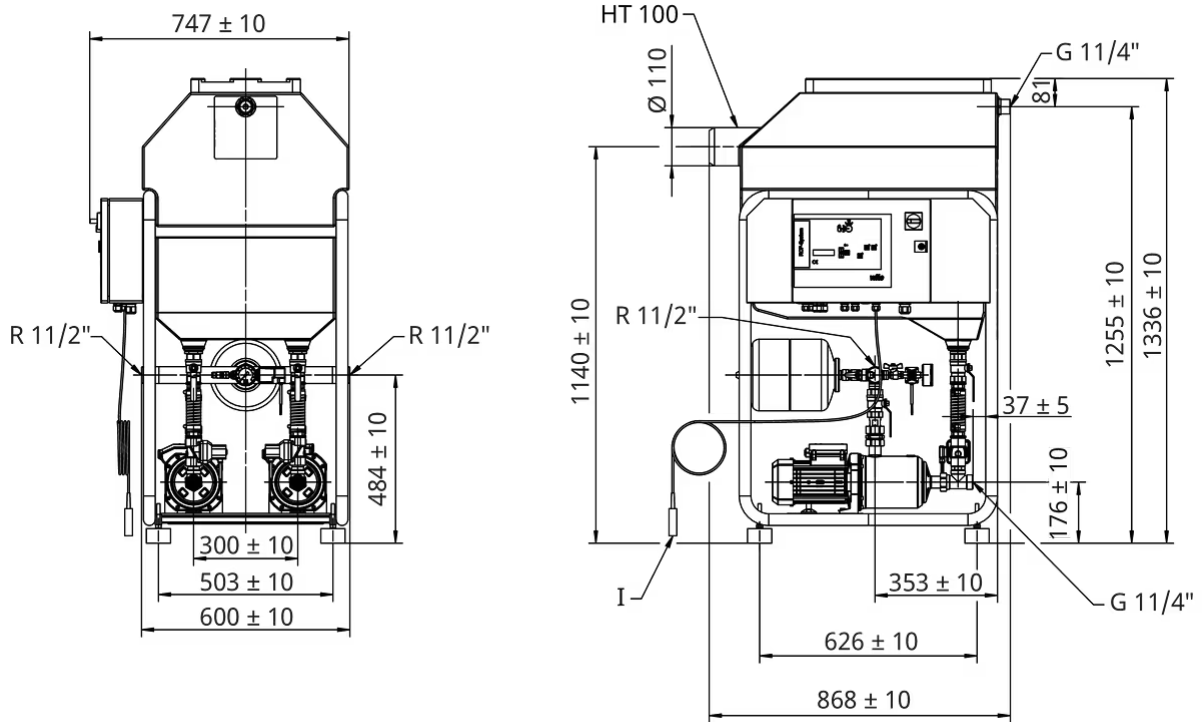
Pumpengehäuse	Edelstahl
Laufgrad	PPE/PS-GF30
Welle	Edelstahl
Wellendichtung	BQ1EGG

Einbaumaße

Bruttovolumen des Behälters V	150 l
Bruttovolumen des Membrandruckausdehnungsgefäß V	8 l
Saugseitiger Rohranschluss DNs	Rp 1
Druckseitiger Rohranschluss DNd	Rp 1

Maße und Maßzeichnungen

RainSystem AF 150




I Niveausensor

Bestellinformation

Preise

Listenpreis zzgl. Mehrwertsteuer	EUR 8.027,-
Preisgruppe	PG6

Produktdaten

Fabrikat	Wilo
Produktbezeichnung	RainSystem AF 150-2 Medana LSP405/RCP
Artikelnummer	4254822 
EAN Nummer	4062679370545
Farbe	grün/schwarz/silber
Minimale Bestellmenge	1
Marktverfügbarkeit	2024-01-15

Verpackung

Verpackungsart	Einwegpalette
Verpackungseigenschaft	Transportverpackung
Anzahl pro Palette	1
Anzahl pro Layer	1

Maße und Gewichte

Längenmaß mit Verpackung	1200 mm
Länge <i>L</i>	870 mm
Höhenmaß mit Verpackung	1500 mm
Höhe <i>H</i>	1340 mm
Breitenmaß mit Verpackung	800 mm
Breite <i>B</i>	750 mm
Gewicht brutto ca. <i>m</i>	105 kg
Gewicht netto ca. <i>m</i>	83 kg

Ausschreibungstext

Automatische Regenwasserversorgungs- und Frischwassernachspeiseanlage als Kompaktmodul für Mehrfamilienhäuser und öffentliche Gebäude bestehend aus: Zwei geräuscharmen, selbstansaugenden, mehrstufigen, horizontalen Hochdruck-Kreiselpumpen mit neuartigem hydraulischen Ansaugtrakt. Saug und druckseitiger Kugelhahn je Pumpe mit druckseitiger Sammelverrohrung. Nachspeisebehälter (150 l) mit bedarfsgerechter Nachspeisung von Frischwasser bei nicht gefüllter Zisterne. Durchströmter Membrandruckbehälter (8 l) nach DIN 4807 zur Energieeinsparung bei gebäudeseitigen Kleinstleckagen. Alle medienberührenden Teile sind korrosionsfrei.

Elektronische Steuerung

RainControl Professional mit gleichmäßiger Anlagensteuerung durch zyklischen Pumpentausch sowie integrierten Testlauf bei ruhenden Pumpen. Höchste Anlagenbereitschaft durch automatische Störumschaltung und Spitzenlastzuschaltung. Pumpenbetriebsabhängiger Wassertausch des Nachspeisereservoirs, Verkalkungsschutz des Magnetventils, integrierter elektronischer Motorschutz und Trockenlaufschutz für die Pumpen, Füllstandsanzeige, Anschluss für Rückstauwarnung, inklusive anwenderfreundlich menügeführte Bedienung und Anzeige über LC-Display. Umfangreiche Meldungen am Steuergerät sowie potentialfreie Kontakte für Sammelbetriebs- und Sammelstörmeldung. Ideal geeignet zum Anschluss an die Gebäudeleittechnik (GLT / DDC). Anschlussfertig elektrisch sowie hydraulisch verschaltet und auf antikorrosiv lackierten Gitterrohrrahmen montiert.

Option:

Einzelbetriebs- und Einzelstörmeldungen, Rückstaumelder

Werkstoffe

Pumpengehäuse	Edelstahl
Welle	Edelstahl
Lauftrad	PPE/PS-GF30

Betriebsdaten

Min. Medientemperatur T_{\min}	5 °C
Max. Medientemperatur T_{\max}	35 °C
Maximaler Betriebsdruck p	10,0 bar
Max. Umgebungstemperatur T_{\max}	40 °C

Motordaten

Netzanschluss	1~230 V, 50 Hz
Nennzahl n	2900 1/min
Nennstrom I_N	4,6 A
Leistungsfaktor $\cos \varphi$	0,99
Schutzart Motor	IP55
Isolationsklasse	F

Einbaumaße

Überflusanschluss	Ø110-PN0
Saugseitiger Rohranschluss DN_s	Rp 1
Druckseitiger Rohranschluss DN_d	Rp 1

Bestellinformationen

Gewicht netto ca. m	83 kg
Fabrikat	Wilo
Produktbezeichnung	RainSystem AF 150-2 Medana LSP405/RCP
Artikelnummer	4254822 