



## Datenblatt

### Technische Daten

für Wilo-Pumpen	Wilo-Isar BOOST5
-----------------	------------------

### Werkstoffe

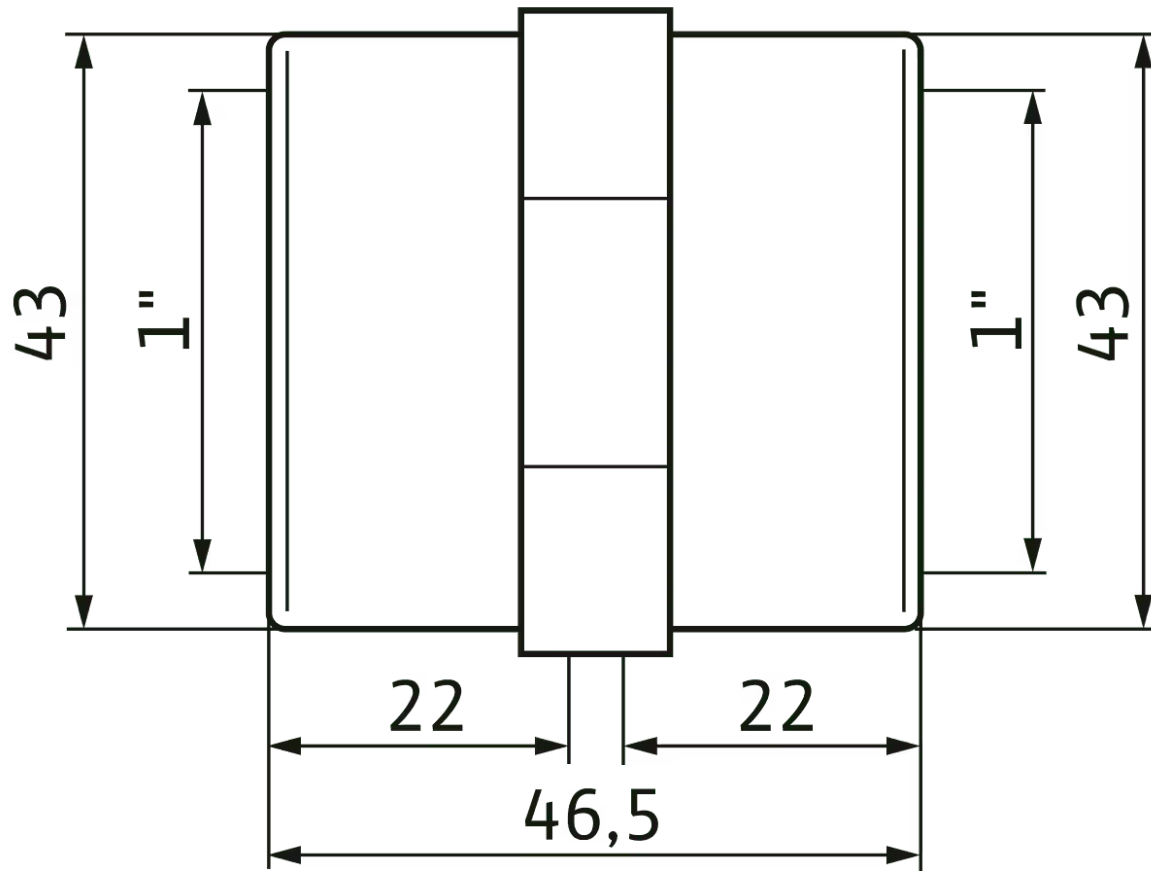
Werkstoff	PP
-----------	----

### Anschluss

Anschluss Eingang	G 1
Anschluss Ausgang	G 1
Pumpenanschluss	G 1
Rohranschluss	G 1

Maße und Maßzeichnungen

Wilo-Schlauch Adapter 1"




## Bestellinformation

### Preise

Listenpreis zzgl. Mehrwertsteuer	EUR 368,-
Preisgruppe	PG14

### Produktdaten

Fabrikat	Wilo
Produktbezeichnung	Schlauchadapter 1" Innengewinde
Artikelnummer	<b>4255235</b> 
Farbe	Schwarz
Minimale Bestellmenge	1
Marktverfügbarkeit	2022-06-01

### Verpackung

Verpackungsart	N/A
Verpackungseigenschaft	N/A
Anzahl pro Palette	1
Anzahl pro Layer	1

### Maße und Gewichte

Längenmaß mit Verpackung	46,5 mm
Länge <i>L</i>	46,5 mm
Höhenmaß mit Verpackung	43 mm
Höhe <i>H</i>	43 mm
Breitenmaß mit Verpackung	43 mm
Breite <i>B</i>	43 mm
Gewicht brutto ca. <i>m</i>	0,0 kg
Gewicht netto ca. <i>m</i>	0,0 kg

## Ausschreibungstext

Gewindemuffe mit 1" Innengewinde, dient als Adapter für den Anschluss an Wilo-Isar BOOST5 Außengewinde,

Werkstoff Polypropylen (PP), PN10, maximale Betriebstemperatur 80°C, Farbe schwarz

### Technische Daten

Anschluss Eingang	G 1
Anschluss Ausgang	G 1
Werkstoff	PP
Gewicht netto ca.	0,03 kg
Fabrikat	Wilo
Art.-Nr.	4255235