



Datenblatt

Hydraulische Daten

| | |
|---|----------|
| Maximaler Betriebsdruck P_N | 10 bar |
| Max. Medientemperatur T_{max} | 95 °C |
| Min. Medientemperatur T_{min} | 2 °C |
| Min. Umgebungstemperatur T_{min} | -10 °C |
| Max. Umgebungstemperatur T_{max} | 40 °C |
| Temperaturbereich bei max. Umgebungstemperatur +40 °C T | +2...+70 |

Motordaten

| | |
|------------------------------------|-------------------|
| Netzanschluss | 1~230 V, 50/60 Hz |
| Motornennleistung P_2 | 0,02 kW |
| Nennstrom I_N | 0,26 A |
| Drehzahl min. n_{min} | 700 1/min |
| Drehzahl max. n_{max} | 3400 1/min |
| Leistungsaufnahme $P_{1 min}$ | 4 W |
| Leistungsaufnahme $P_{1 max}$ | 20 W |
| Störaussendung | EN 61000-6-3 |
| Störfestigkeit | EN 61000-6-2 |
| Elektromagnetische Verträglichkeit | EN 61800-3 |
| Isolationsklasse | F |
| Schutzart Motor | IPX4D |
| Drehzahlregelung | Frequenzumrichter |
| Motorschutz | integriert |

Werkstoffe

| | |
|---------------|--------------|
| Pumpengehäuse | Edelstahl |
| Laufgrad | PPO-GF30 |
| Welle | Oxidkeramik |
| Lager | Kohlegraphit |

Einbaumaße

| | |
|-----------------------------------|--------|
| Saugseitiger Rohranschluss DNs | G 1 |
| Druckseitiger Rohranschluss DNd | G 1 |
| Baulänge l_0 | 140 mm |

Ausstattung/Funktion

Funktion

| | |
|---------------------|---|
| Regelungsbetrieb | Δp -c für konstanten Differenzdruck |
| | Drehzahl konstant (3 Drehzahlstufen) |
| | Drehzahl konstant (n-const.) |
| Anzeige Display | Ist-Volumenstrom |
| | Ist-Leistungsaufnahme |
| Entlüftungsfunktion | Manuell |

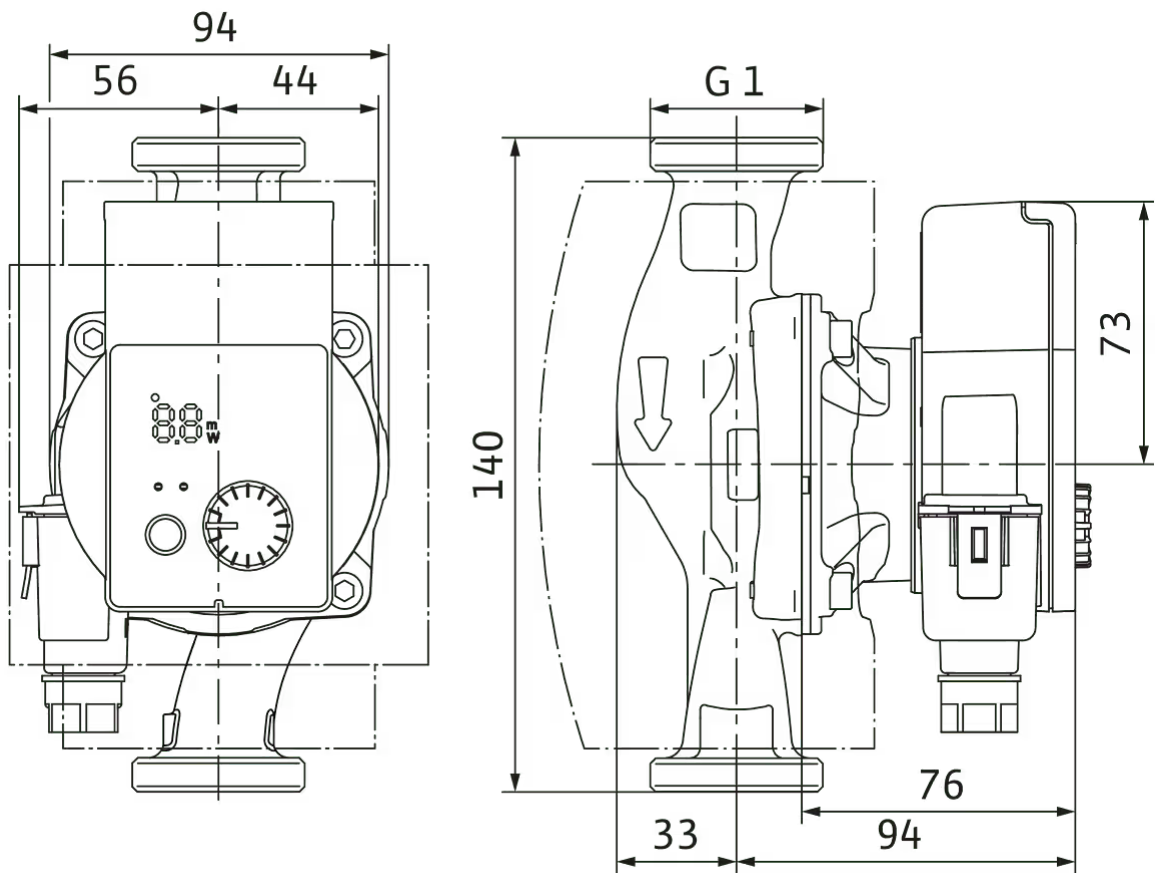
Ausstattung

| | |
|---------------------------------|--|
| Zulassungen und Kennzeichnungen | CE |
| | VDE |
| | EAC |
| | UKCA |
| | TR |
| | RCM |
| Display | LED-Segmentanzeige |
| Informationsanzeige | Grundauführung: LED-Display (klein) zur Anzeige der eingestellten Förderhöhe oder Drehzahlstufe. |
| Pumpensteuerung | Elektronisch geregelte Pumpe (Hocheffizienzpumpe) |
| Elektro-Schnellanschluss | Wilo Connector |
| Wärmedämmschale | ja |
| Bedienkonzept | Grüner Knopf |

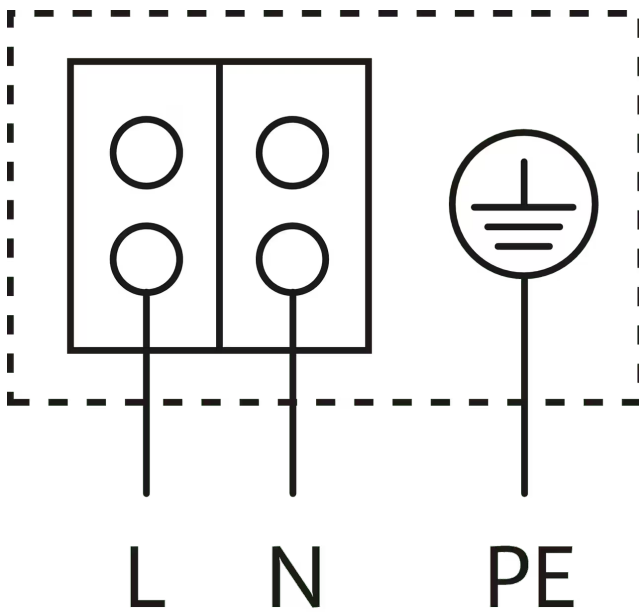
Kennlinien

Maße und Maßzeichnungen

Yonos PICO-Z 15/0,5-4 140



Klemmenplan



Blockierstromfester Motor

Wechselstrommotor (EM) 2-polig - 1~230 V, 50 Hz

Bestellinformation

Preise

| | |
|----------------------------------|-----------|
| Listenpreis zzgl. Mehrwertsteuer | EUR 699,- |
| Preisgruppe | PG1 |

Produktdaten

| | |
|-----------------------|--|
| Fabrikat | Wilo |
| Produktbezeichnung | Yonos PICO-Z 15/0,5-4 140 |
| Artikelnummer | 4255411  |
| EAN Nummer | 4062679265698 |
| Farbe | Grün |
| Minimale Bestellmenge | 1 |
| Marktverfügbarkeit | 2023-01-01 |

Verpackung

| | |
|------------------------|--------------------|
| Verpackungsart | Karton |
| Verpackungseigenschaft | Verkaufsverpackung |
| Anzahl pro Palette | 146 |
| Anzahl pro Layer | 20 |

Maße und Gewichte

| | |
|-----------------------------|--------|
| Längenmaß mit Verpackung | 194 mm |
| Länge <i>L</i> | 156 mm |
| Höhenmaß mit Verpackung | 121 mm |
| Höhe <i>H</i> | 115 mm |
| Breitenmaß mit Verpackung | 213 mm |
| Breite <i>B</i> | 153 mm |
| Gewicht brutto ca. <i>m</i> | 1,6 kg |
| Gewicht netto ca. <i>m</i> | 1,3 kg |

Ausschreibungstext

Diese Umwälzpumpe ist nur für Trinkwasser geeignet. Wartungsfreie Trinkwarmwasser-Zirkulationspumpe (Nassläufer-Ausführung) mit Verschraubungsanschluss, blockierstromfestem Synchronmotor nach ECM-Technologie und integrierter elektronischer Leistungsregelung zur stufenlosen Differenzdruckregelung. Einsetzbar für alle Trinkwarmwasseranlagen (+2 bis +95 °C).

Serienmäßig mit:

- > Vorwählbaren Regelungsarten zur optimalen Lastanpassung:
 - > Δp -c für konstanten Differenzdruck
 - > Konstant-Drehzahl (3 Festdrehzahlstufen)
 - > Konstant-Drehzahl (stufenlos einstellbar)
- > LED-Anzeige zum Einstellen des Sollwerts, Anzeige des laufenden Verbrauchs in Watt und des Durchflusses in m³/h
- > Integrierter Motorschutz
- > Automatische Deblockierfunktion
- > Manuelle Entlüftungsfunktion zur Entlüftung des Rotorraumes
- > Manueller Neustart
- > Pumpengehäuse aus Edelstahl
- > Elektro-Schnellanschluss mit Wilo-Connector
- > Wärmedämmschale

Betriebsdaten

| | |
|-------------------------------------|--------|
| Min. Medientemperatur T_{\min} | 2 °C |
| Max. Medientemperatur T_{\max} | 95 °C |
| Min. Umgebungstemperatur T_{\min} | -10 °C |
| Max. Umgebungstemperatur T_{\max} | 40 °C |
| Maximaler Betriebsdruck P_N | 10 bar |

Motordaten

| | |
|--------------------------------|-------------------|
| Störaussendung | EN 61000-6-3 |
| Störfestigkeit | EN 61000-6-2 |
| Netzanschluss | 1~230 V, 50/60 Hz |
| Leistungsaufnahme $P_{1 \max}$ | 20 W |
| Drehzahl min. n_{\min} | 700 1/min |
| Drehzahl max. n_{\max} | 3400 1/min |
| Schutzart Motor | IPX4D |
| Kabelverschraubung | 1 x PG11 |


Werkstoffe

| | |
|---------------|--------------|
| Pumpengehäuse | Edelstahl |
| Laufrad | PPO-GF30 |
| Welle | Oxidkeramik |
| Lager | Kohlegraphit |

Einbaumaße

| | |
|------------------------------------|--------|
| Saugseitiger Rohranschluss DN_s | G 1 |
| Druckseitiger Rohranschluss DN_d | G 1 |
| Baulänge l_0 | 140 mm |

Bestellinformationen

| | |
|-----------------------|--|
| Fabrikat | Wilo |
| Produktbezeichnung | Yonos PICO-Z 15/0,5-4 140 |
| Gewicht netto ca. m | 1,3 kg |
| Artikelnummer | 4255411  |

Mechanisches Zubehör

Rohrmontage

Verschraubungen/ Adapter

| | | |
|---|-----------|-----------|
| Verschraubung R ½ / ∅ 15 i x G 1, 96 Satz | 112047493 | EUR 986,- |
| Verschraubung R ½ / ∅ 15 i x G 1, 1 Satz | 4092743 | EUR 9,- |

Elektrisches Zubehör

Pumpensteuerung

Zeitschaltung SK 601N

| | | |
|---------------------|---------|-----------|
| Schaltgerät SK 601N | 2120443 | EUR 229,- |
|---------------------|---------|-----------|

Stecker

Connector

| | | |
|----------------|---------|----------|
| Wilo-Connector | 4200870 | EUR 37,- |
|----------------|---------|----------|