



## Datenblatt

### Hydraulische Daten

Maximaler Betriebsdruck $P_N$	10 bar
Max. Medientemperatur $T_{max}$	95 °C
Min. Medientemperatur $T_{min}$	2 °C
Min. Umgebungstemperatur $T_{min}$	-10 °C
Max. Umgebungstemperatur $T_{max}$	40 °C
Temperaturbereich bei max. Umgebungstemperatur +40 °C $T$	+2...+70

### Motordaten

Netzanschluss	1~230 V, 50/60 Hz
Motornennleistung $P_2$	0,02 kW
Nennstrom $I_N$	0,26 A
Drehzahl min. $n_{min}$	700 1/min
Drehzahl max. $n_{max}$	3400 1/min
Leistungsaufnahme $P_{1 min}$	4 W
Leistungsaufnahme $P_{1 max}$	20 W
Störaussendung	EN 61000-6-3
Störfestigkeit	EN 61000-6-2
Elektromagnetische Verträglichkeit	EN 61800-3
Isolationsklasse	F
Schutzart Motor	IPX4D
Drehzahlregelung	Frequenzumrichter
Motorschutz	integriert

### Werkstoffe

Pumpengehäuse	Edelstahl
Laufrad	PPO-GF30
Welle	Oxidkeramik
Lager	Kohlegraphit

### Einbaumaße

Saugseitiger Rohranschluss $DNs$	G 1½
Druckseitiger Rohranschluss $DNd$	G 1½
Baulänge $l_0$	180 mm

## Ausstattung/Funktion

### Funktion

Regelungsbetrieb	$\Delta p$ -c für konstanten Differenzdruck
	Drehzahl konstant (3 Drehzahlstufen)
	Drehzahl konstant (n-const.)
Anzeige Display	Ist-Volumenstrom
	Ist-Leistungsaufnahme
Entlüftungsfunktion	Manuell

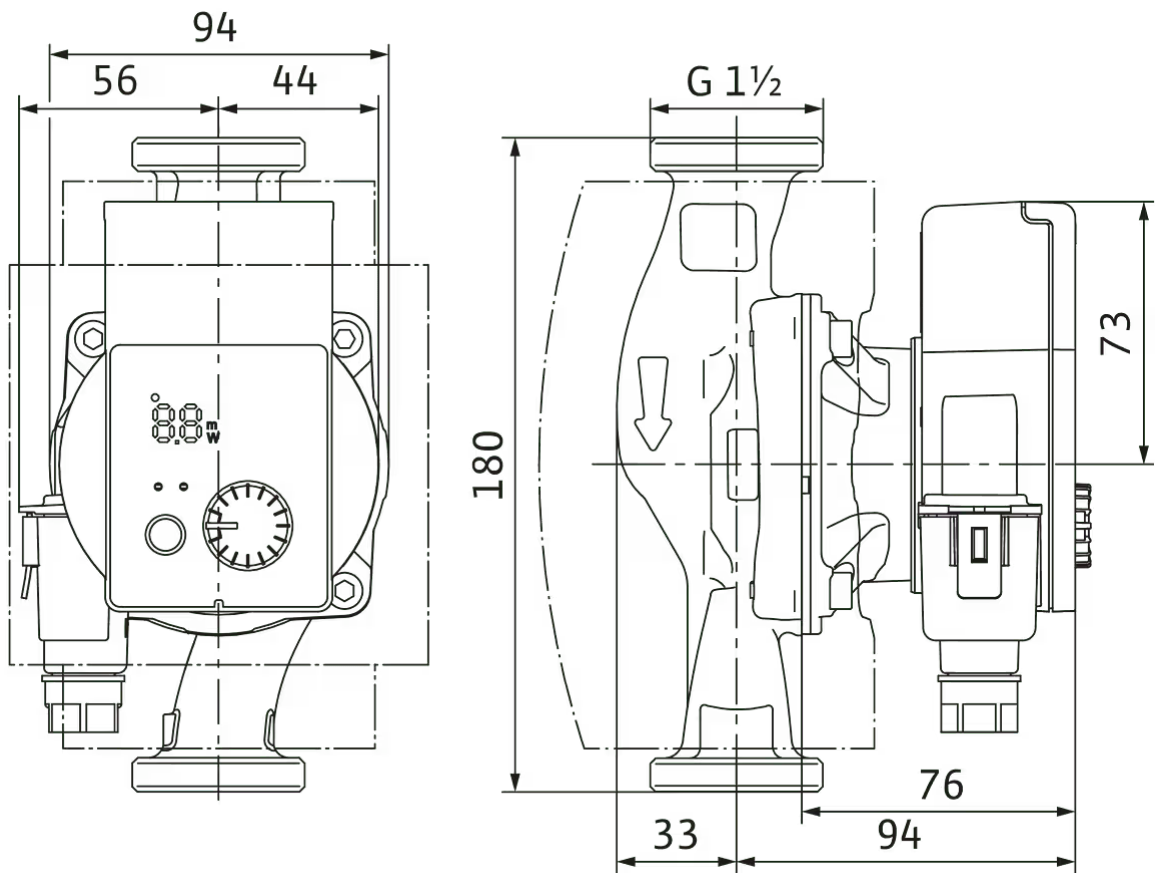
### Ausstattung

Zulassungen und Kennzeichnungen	CE
	VDE
	EAC
	UKCA
	TR
	RCM
Display	LED-Segmentanzeige
Informationsanzeige	Grundauführung: LED-Display (klein) zur Anzeige der eingestellten Förderhöhe oder Drehzahlstufe.
Pumpensteuerung	Elektronisch geregelte Pumpe (Hocheffizienzpumpe)
Elektro-Schnellanschluss	Wilo Connector
Wärmedämmschale	ja
Bedienkonzept	Grüner Knopf

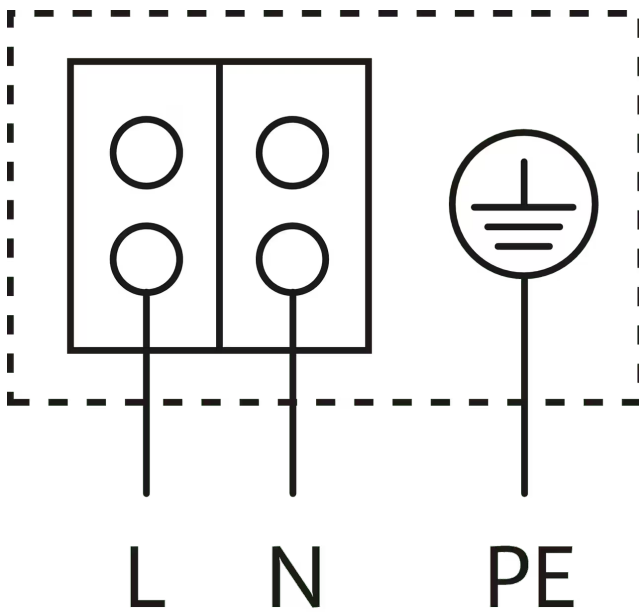
### Kennlinien

Maße und Maßzeichnungen

Yonos PICO-Z 25/0,5-4 180



## Klemmenplan



Blockierstromfester Motor

Wechselstrommotor (EM) 2-polig - 1~230 V, 50 Hz

## Bestellinformation

### Preise

Listenpreis zzgl. Mehrwertsteuer	EUR 1.025,-
Preisgruppe	PG1

### Produktdaten

Fabrikat	Wilo
Produktbezeichnung	Yonos PICO-Z 25/0,5-4 180
Artikelnummer	<b>4255417</b>
EAN Nummer	4062679265865
Farbe	Grün
Minimale Bestellmenge	1
Marktverfügbarkeit	2023-01-01

### Verpackung

Verpackungsart	Karton
Verpackungseigenschaft	Verkaufsverpackung
Anzahl pro Palette	146
Anzahl pro Layer	20

### Maße und Gewichte

Längenmaß mit Verpackung	194 mm
Länge <i>L</i>	180 mm
Höhenmaß mit Verpackung	121 mm
Höhe <i>H</i>	115 mm
Breitenmaß mit Verpackung	213 mm
Breite <i>B</i>	153 mm
Gewicht brutto ca. <i>m</i>	1,8 kg
Gewicht netto ca. <i>m</i>	1,5 kg

## Ausschreibungstext

Diese Umwälzpumpe ist nur für Trinkwasser geeignet. Wartungsfreie Trinkwarmwasser-Zirkulationspumpe (Nassläufer-Ausführung) mit Verschraubungsanschluss, blockierstromfestem Synchronmotor nach ECM-Technologie und integrierter elektronischer Leistungsregelung zur stufenlosen Differenzdruckregelung. Einsetzbar für alle Trinkwarmwasseranlagen (+2 bis +95 °C).

### Serienmäßig mit:

- > Vorwählbaren Regelungsarten zur optimalen Lastanpassung:
  - >  $\Delta p$ -c für konstanten Differenzdruck
  - > Konstant-Drehzahl (3 Festdrehzahlstufen)
  - > Konstant-Drehzahl (stufenlos einstellbar)
- > LED-Anzeige zum Einstellen des Sollwerts, Anzeige des laufenden Verbrauchs in Watt und des Durchflusses in m<sup>3</sup>/h
- > Integrierter Motorschutz
- > Automatische Deblockierfunktion
- > Manuelle Entlüftungsfunktion zur Entlüftung des Rotorraumes
- > Manueller Neustart
- > Pumpengehäuse aus Edelstahl
- > Elektro-Schnellanschluss mit Wilo-Connector
- > Wärmedämmschale

### Betriebsdaten

Min. Medientemperatur $T_{\min}$	2 °C
Max. Medientemperatur $T_{\max}$	95 °C
Min. Umgebungstemperatur $T_{\min}$	-10 °C
Max. Umgebungstemperatur $T_{\max}$	40 °C
Maximaler Betriebsdruck $P_N$	10 bar

### Motordaten

Störaussendung	EN 61000-6-3
Störfestigkeit	EN 61000-6-2
Netzanschluss	1~230 V, 50/60 Hz
Leistungsaufnahme $P_{1 \max}$	20 W
Drehzahl min. $n_{\min}$	700 1/min
Drehzahl max. $n_{\max}$	3400 1/min
Schutzart Motor	IPX4D
Kabelverschraubung	1 x PG11


### Werkstoffe

Pumpengehäuse	Edelstahl
Laufrad	PPO-GF30
Welle	Oxidkeramik
Lager	Kohlegraphit

### Einbaumaße

Saugseitiger Rohranschluss $DN_s$	G 1½
Druckseitiger Rohranschluss $DN_d$	G 1½
Baulänge $l_0$	180 mm

### Bestellinformationen

Fabrikat	Wilo
Produktbezeichnung	Yonos PICO-Z 25/0,5-4 180
Gewicht netto ca. $m$	1,5 kg
Artikelnummer	<b>4255417</b> 

## Mechanisches Zubehör

### Rohrmontage

---

#### Verschraubungen/ Adapter

Verschraubung R 1/∅ 28 i x G 1½, 1 Satz	112047195	EUR 30,-
Verschraubung R 1/∅ 28 i x G 1½, 24 Satz	112047596	EUR 699,-
Adapter G 1½/G 2	4105914	EUR 30,-

---

### Rohrmontage/Ausgleichsstücke

---

#### Gewindepassstück R

Gewindepassstück R 5, MS	110678298	EUR 60,-
Gewindepassstück R 12, MS	110788294	EUR 60,-

---

## Elektrisches Zubehör

### Pumpensteuerung

---

#### Zeitschaltung SK 601N

Schaltgerät SK 601N	2120443	EUR 229,-
---------------------	---------	-----------

---

### Stecker

---

#### Connector

Wilo-Connector	4200870	EUR 37,-
----------------	---------	----------

---