



Datenblatt

Hydraulische Daten

Maximaler Betriebsdruck P_N	10 bar
Max. Medientemperatur T_{max}	95 °C
Min. Medientemperatur T_{min}	2 °C
Min. Umgebungstemperatur T_{min}	-10 °C
Max. Umgebungstemperatur T_{max}	40 °C
Temperaturbereich bei max. Umgebungstemperatur +40 °C T	+2...+70

Motordaten

Netzanschluss	1~230 V, 50/60 Hz
Motornennleistung P_2	0,02 kW
Nennstrom I_N	0,26 A
Drehzahl min. n_{min}	700 1/min
Drehzahl max. n_{max}	3400 1/min
Leistungsaufnahme $P_{1 min}$	3 W
Leistungsaufnahme $P_{1 max}$	20 W
Störaussendung	EN 61000-6-3
Störfestigkeit	EN 61000-6-2
Elektromagnetische Verträglichkeit	EN 61800-3
Isolationsklasse	F
Schutzart Motor	IPX4D
Drehzahlregelung	Frequenzumrichter
Motorschutz	integriert

Werkstoffe

Pumpengehäuse	Edelstahl
Laufgrad	PPO-GF30
Welle	Oxidkeramik
Lager	Kohlegraphit

Einbaumaße

Saugseitiger Rohranschluss DNs	G 2
Druckseitiger Rohranschluss DNd	G 2
Baulänge l_0	180 mm

Ausstattung/Funktion

Funktion

Regelungsbetrieb	Δp -c für konstanten Differenzdruck
	T-const. für konstante Temperaturregelung
	Drehzahl konstant (n-const.)
Besonderheiten der Baureihe	Modus für druckunabhängige Regelventile (PICV)
	Tastensperrfunktion
	Reset Funktion zum Rücksetzen des Stromzählers
	Reset Funktion zum Rücksetzen auf die Werkseinstellungen
	Qmin für T-const Regelung
	Automatische Erkennung der thermischen Desinfektion
Anzeige Display	Sollwert
	Ist-Förderhöhe
	Ist-Volumenstrom
	Ist-Leistungsaufnahme
	Elektrischer Verbrauch
	Ist-Drehzahl
	Manuell aktivierte Neustart- oder Entlüftungsfunktion
	Warnmeldungen in Klartext (Displaystatus: gelb)
	Fehlermeldungen in Klartext (Displaystatus: rot)
	Regelungsart
Aktive Einflüsse (z.B. STOP)	
Entlüftungsfunktion	Manuell

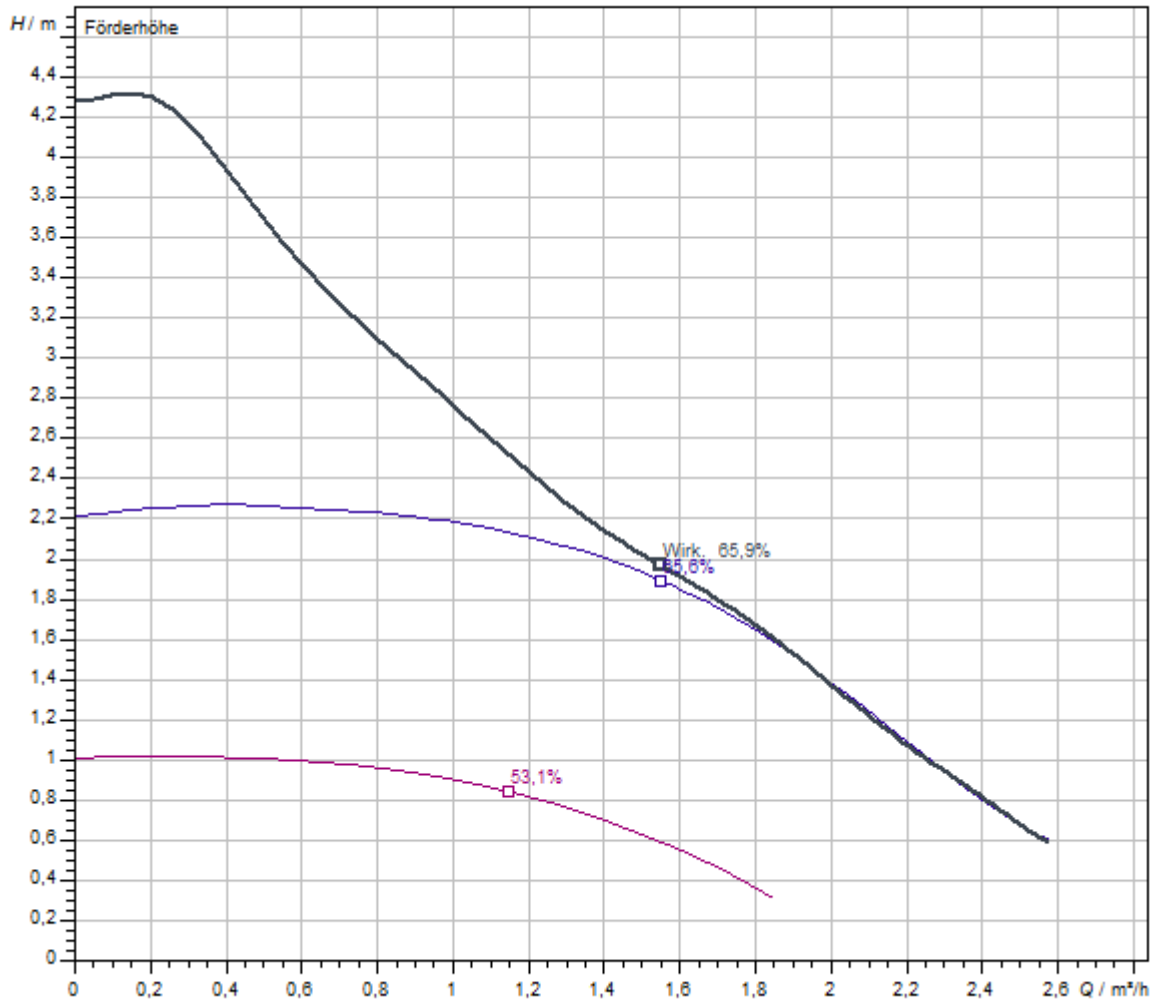
Ausstattung

Zulassungen und Kennzeichnungen	CE
	VDE
	EAC
	UKCA
	TR
	RCM
Display	Graphisches Farb-Display (2 Zoll)
Informationsanzeige	Comfort-Ausführung: LC-Display (groß) zur Anzeige von Förderhöhe, Fördervolumen, aktueller und kumulierter Leistungsaufnahme.
Pumpensteuerung	Elektronisch geregelte Pumpe (Hocheffizienzpumpe)
Elektro-Schnellanschluss	Wilo Connector
Wärmedämmschale	ja
Blockierstromfester Motor	ja
Tastensperre	ja
Bedienkonzept	Grüner Knopf und Zurück-Taste

Konnektivität

Zugriff über die Wilo-Assistent App	Über Zubehör Wilo-Smart Connect Module BT
drahtloser Datenaustausch und Fernbedienung	Über Zubehör Wilo-Smart Connect Modul BT

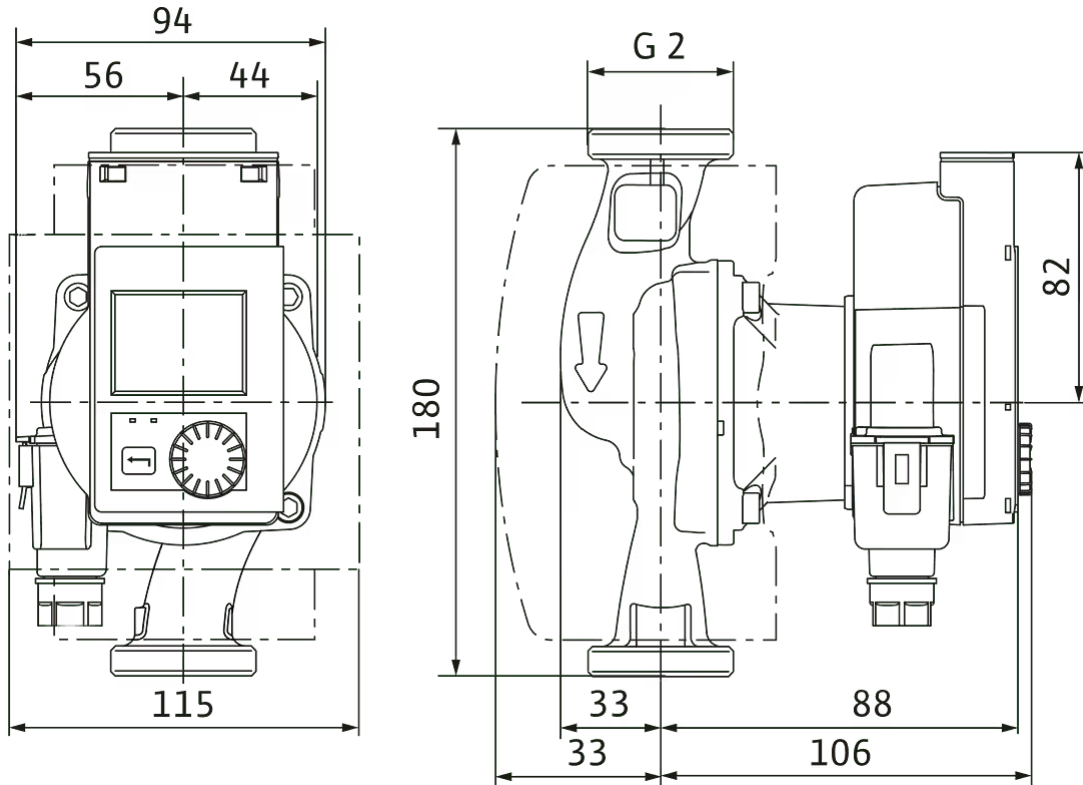
Kennlinien



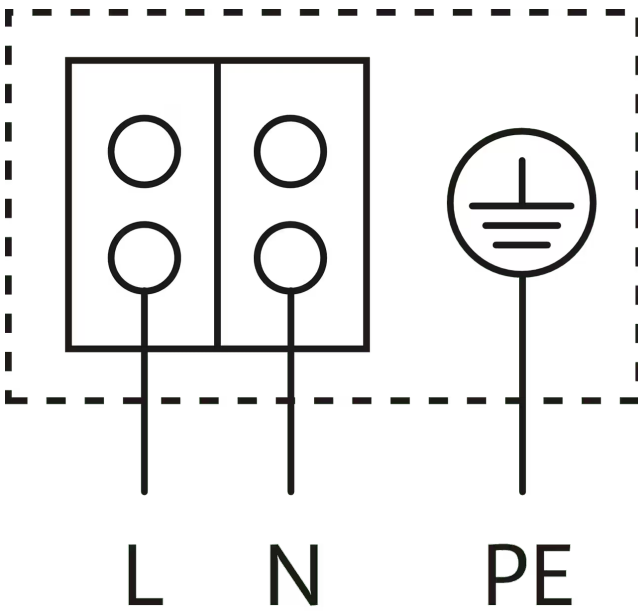
Fördermedium	Wasser 100 %
Medientemperatur T	20,00 °C
Drehzahl im Betriebspunkt <i>n hydr. @ BP</i>	2.900 1/min

Maße und Maßzeichnungen

Stratos PICO-Z 30/0,5-4



Klemmenplan



Blockierstromfester Motor

Wechselstrommotor (EM) 2-polig - 1~230 V, 50 Hz

Bestellinformation

Preise

Listenpreis zzgl. Mehrwertsteuer	EUR 1.354,-
Preisgruppe	PG1

Produktdaten

Fabrikat	Wilo
Produktbezeichnung	Stratos PICO-Z 30/0,5-4
Artikelnummer	4255436 
EAN Nummer	4062679266220
Farbe	Grün
Minimale Bestellmenge	1
Marktverfügbarkeit	2023-09-01

Verpackung

Verpackungsart	Karton
Verpackungseigenschaft	Verkaufsverpackung
Anzahl pro Palette	146
Anzahl pro Layer	20

Maße und Gewichte

Längenmaß mit Verpackung	194 mm
Länge <i>L</i>	180 mm
Höhenmaß mit Verpackung	121 mm
Höhe <i>H</i>	115 mm
Breitenmaß mit Verpackung	213 mm
Breite <i>B</i>	164 mm
Gewicht brutto ca. <i>m</i>	2,2 kg
Gewicht netto ca. <i>m</i>	1,9 kg

Ausschreibungstext

Diese Zirkulationspumpe ist nur für Trinkwasser geeignet.

Wartungsfreie Trinkwarmwasser-Zirkulationspumpe (Nassläufer-Ausführung) mit Verschraubungsanschluss, blockierstromfestem Synchronmotor nach ECM-Technologie und integrierter elektronischer Leistungsregelung zur stufenlosen Differenzdruckregelung. Mit höchsten Wirkungsgraden und hohem Anlaufmoment, einschließlich automatischer Deblockierfunktion. Einsetzbar für alle Trinkwarmwasseranlagen (+2 ... +95 °C).

Regelungsarten:

- > T-const für temperaturgesteuerten Modus
- > Δp -c für konstanten Differenzdruck
- > Konstant-Drehzahl (n-const.)

Funktionen:

- > Erkennung der thermischen Desinfektion des Trinkwarmwasserspeichers
- > Störmeldungs-/Warnmeldungsanzeige inklusive Beschreibung und Fehlercode in Klartext
- > Entlüftungsroutine zur automatischen Entlüftung des Rotorraumes
- > Manuelle Neustart-Funktion zur zusätzlichen Deblockierung der Pumpe bei Bedarf
- > Tastensperre
- > Funktion zum Zurücksetzen des Stromzählers oder der Einstellungen auf die Werkseinstellungen
- > Automatische Deblockierfunktion und integrierter Motorschutz

Anzeige:

- > Regelungsart
- > Sollwert
- > Volumenstrom
- > Förderhöhe
- > Drehzahl
- > Temperatur
- > Leistungsaufnahme
- > Elektrischer Verbrauch
- > Aktive Einflüsse (z.B. thermische Desinfektion, Entlüftung)

Ausführung:

- > Graphisches Farb-Display mit Bedienung über Ein-Knopf-Handbedienebene
- > Steckplatz für Wilo-Communication-Module als Schnittstelle für z.B. Bluetooth
- > Auslesen und Einstellen von Betriebsdaten sowie z.B. Erstellen eines Inbetriebnahmeprotokolls über Bluetooth-Schnittstelle (als Zubehör) mittels Wilo-Assistent App
- > Minimalverbrauch nur 3 W
- > Wärmedämmschale serienmäßig

Optionales Zubehör:

- > Wilo-Smart Connect Modul BT für die Bluetooth-Verbindung zu mobilen Endgeräten mittels Wilo-Assistent App
- > Wilo-Connect module BMS zur Schnittstellenerweiterung für Gebäudemanagementsysteme (BMS)

Betriebsdaten

Max. Medientemperatur T_{\max}	95 °C
Min. Medientemperatur T_{\min}	2 °C
Min. Umgebungstemperatur T_{\min}	-10 °C
Max. Umgebungstemperatur T_{\max}	40 °C
Temperaturbereich bei max. Umgebungstemperatur +40 °C T	+2...+70
Maximaler Betriebsdruck P_N	10 bar
Max. zulässige Wassergesamthärte	3,57 mmol/l (20 °dH)


Motordaten

Störaussendung	EN 61000-6-3
Störfestigkeit	EN 61000-6-2
Netzanschluss	1~230 V, 50/60 Hz
Leistungsaufnahme $P_{1 \max}$	20 W
Drehzahl max. n_{\max}	3400 1/min
Nennstrom I_N	0,26 A
Schutzart Motor	IPX4D
Kabelverschraubung	1 x PG11

Werkstoffe

Pumpengehäuse	Edelstahl
Laufgrad	PPO-GF30
Welle	Oxidkeramik
Lager	Kohlegraphit

Bestellinformationen

Fabrikat	Wilo
Produktbezeichnung	Stratos PICO-Z 30/0,5-4
Gewicht netto ca. <i>m</i>	1,9 kg
Artikelnummer	4255436 

Einbaumaße

Saugseitiger Rohranschluss <i>DN_s</i>	G 2
Druckseitiger Rohranschluss <i>DN_d</i>	G 2
Baulänge <i>l₀</i>	180 mm

Mechanisches Zubehör

Rohrmontage

Verschraubungen/ Adapter

Verschraubung R 1¼/∅ 35 i x G 2, 1 Satz	112082691	EUR 46,-
Verschraubung R 1¼/∅ 35 i x G 2, 24 Satz	112082794	EUR 1.110,-

Rohrmontage/Ausgleichsstücke

Gewindepassstück R

Gewindepassstück R 22, MS	110680092	EUR 130,-
---------------------------	-----------	-----------

Elektrisches Zubehör

Pumpensteuerung

Zeitschaltung SK 601N

Schaltgerät SK 601N	2120443	EUR 229,-
---------------------	---------	-----------

Pumpensteuerung/Schnittstellenmodul

Connect Modul BMS

Wilo-Connect module BMS	4257834	EUR 311,-
-------------------------	---------	-----------

Wilo-Smart Connect Modul BT

Wilo-Smart Connect Modul BT	4239241	EUR 121,-
-----------------------------	---------	-----------

Stecker

Connector

Wilo-Connector	4200870	EUR 37,-
----------------	---------	----------

Services

Die partnerschaftliche Zusammenarbeit mit Installateuren und Anlagenbauern hat bei Wilo lange Tradition. Ein wichtiger Teil unserer Partnerschaftsphilosophie ist der Wilo-Werkskundendienst. Zusammen entwickeln wir ein Servicekonzept, das zu Ihren individuellen Anforderungen passt – und sorgen mit unserem Knowhow und persönlicher Beratung dafür, dass Ihre Anlagen energieeffizient, betriebssicher und so kostengünstig wie möglich arbeiten. Dabei unterstützen unsere kompetenten Wilo-Servicetechniker Sie schnell, zuverlässig und termintreu.

Weitere Serviceleistungen

Anschlussgarantie Nassläuferpumpen	2219589
------------------------------------	---------

Inbetriebnahme Nassläuferpumpen	2219390
---------------------------------	---------

Instandhaltung COMFORT Nassläuferpumpen	2219416
---	---------