



Datenblatt

Hydraulische Daten

| | |
|-------------------------------------|------------------------|
| Maximaler Betriebsdruck p | 0,9 bar |
| Druckanschluss | DN 65/80 |
| Freier Kugeldurchgang der Hydraulik | 65 mm |
| Art der Laufradkonstruktion | Freistromlaufrad |
| Max. Eintauchtiefe | 7 m |
| Förderhöhe max. H_{\max} | 8,4 m |
| Fördermenge max. Q_{\max} | 60,0 m ³ /h |
| Min. Medientemperatur T_{\min} | 3 °C |
| Max. Medientemperatur T_{\max} | 40 °C |
| Min. Umgebungstemperatur T_{\min} | 3 °C |
| Max. Umgebungstemperatur T_{\max} | 40 °C |

Motordaten

| | |
|--------------------------------|--------------------------|
| Motorkennung | S 13.2-10/EAD1-4-T 1,5kW |
| Netzanschluss | 3~400 V, 50 Hz |
| Spannungstoleranz | ±10 % |
| Motornennleistung P_2 | 1,5 kW |
| Leistungsaufnahme $P_{1 \max}$ | 1,97 kW |
| Nennstrom I_N | 3,7 A |
| Anlaufstrom I | 24,5 A |
| Betriebsart (eingetaucht) | S1 |
| Betriebsart (ausgetaucht) | S2-15 Min. |
| Nenn Drehzahl n | 1413 1/min |
| Leistungsfaktor $\cos \varphi$ | 0.77 |
| Einschaltart | Direkt (DOL) |
| Anzahl der Pole | 4 |
| Max. Schalzhäufigkeit t | 60 1/h |
| Isolationsklasse | F |
| Schutzart Motor | IP68 |

Kabel

| | |
|-------------------------|---------------------|
| Länge Anschlusskabel | 10 m |
| Kabeltyp | H07RN-F |
| Kabelquerschnitt | 6G1 mm ² |
| Art des Anschlusskabels | Lösbar |

Ausstattung/Funktion

| | |
|------------------------------------|----------|
| Netzstecker | nein |
| Schwimmerschalter | nein |
| Schneidwerk | nein |
| Art des Explosionsschutz | - |
| Motorschutz | Bimetall |
| Leckageüberwachung Motor | nein |
| Leckageüberwachung Dichtungskammer | optional |
| Leckageüberwachung Leckagekammer | nein |

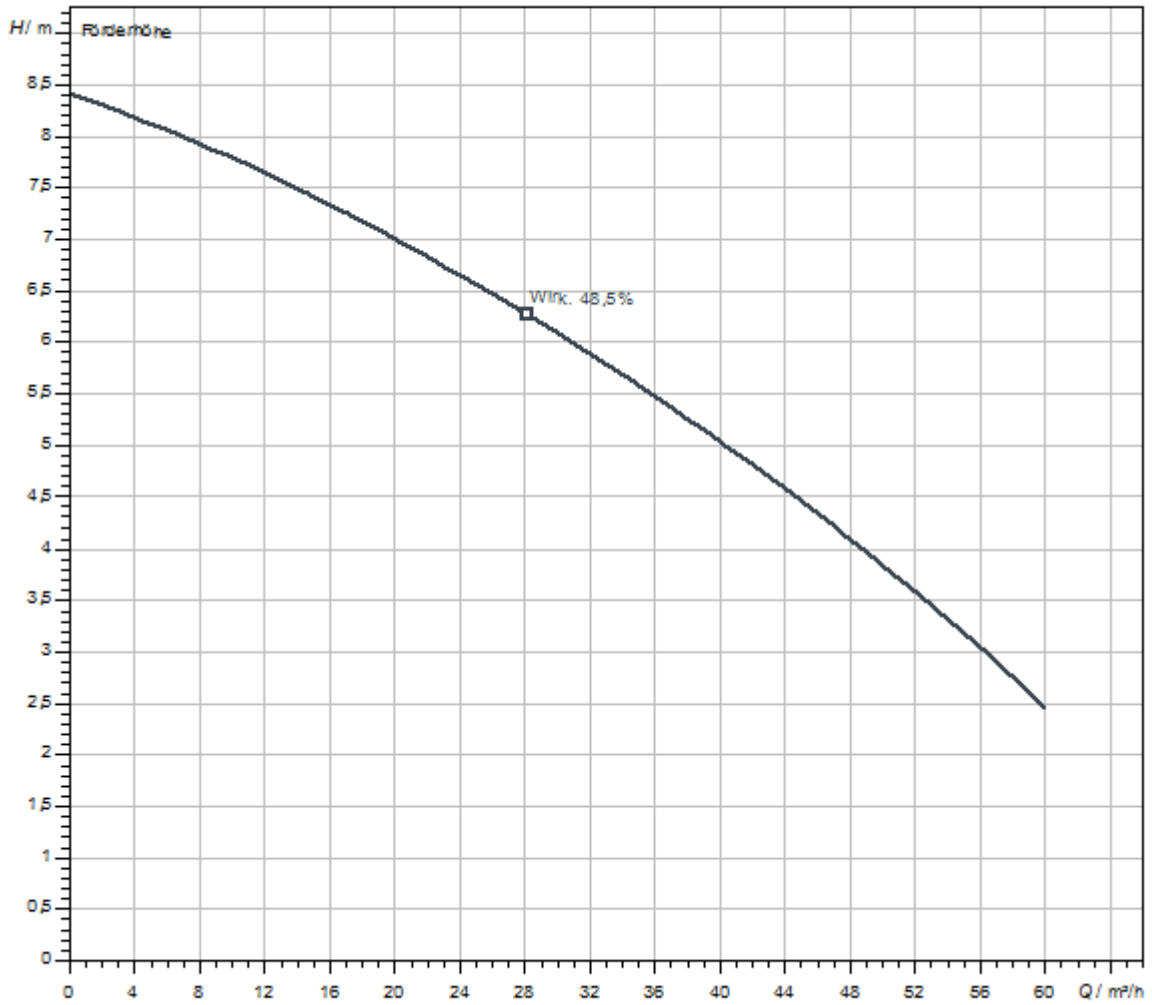
Werkstoffe

| | |
|-------------------------|----------------|
| Pumpengehäuse | Grauguss |
| Laufgrad | Grauguss |
| Welle | Edelstahl |
| Abdichtung pumpenseitig | Siliziumkarbid |
| Abdichtung motorseitig | NBR |
| Material Dichtung | NBR |
| Motorgehäuse | Edelstahl |

Einbaumaße

| | |
|-------------------|----------|
| Anschluss Eingang | DN 65 |
| Anschluss Ausgang | DN 65/80 |

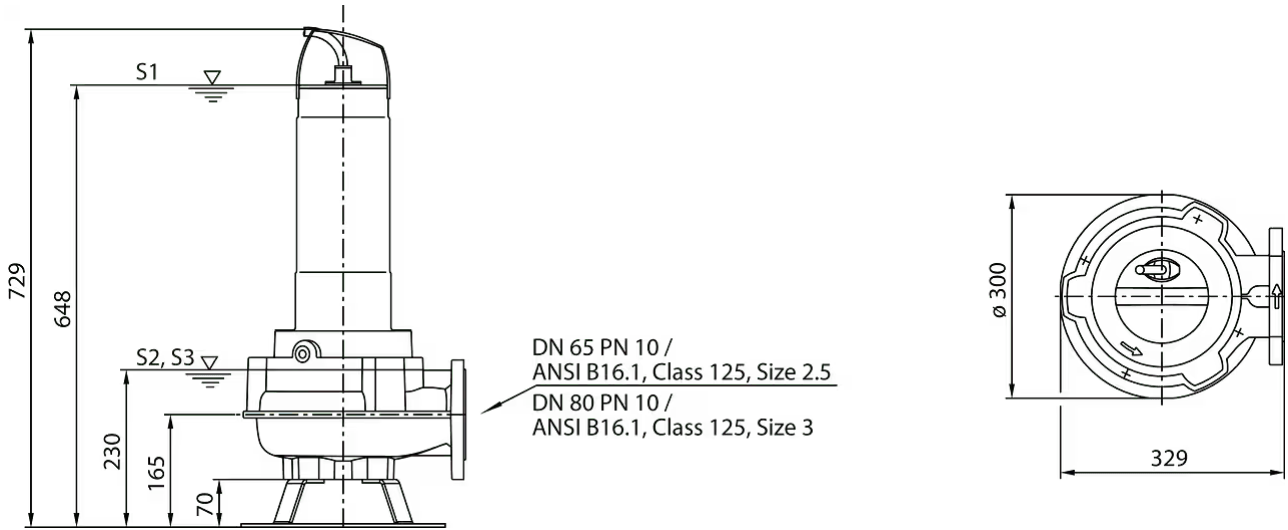
Kennlinien



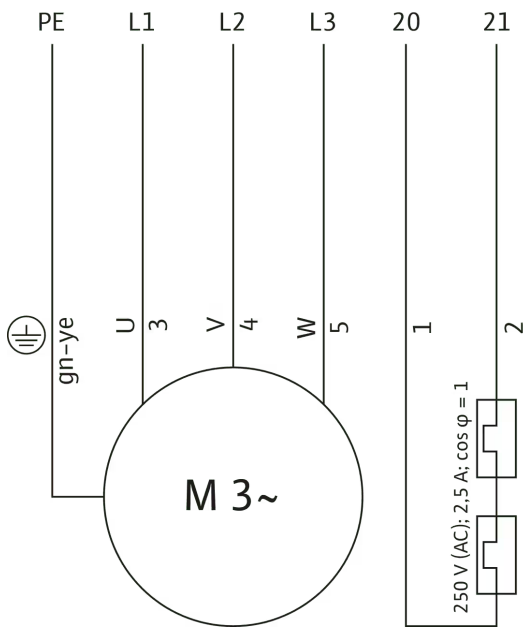
| | |
|---|--------------|
| Fördermedium | Wasser 100 % |
| Medientemperatur <i>T</i> | 20,00 °C |
| Drehzahl im Betriebspunkt <i>n hydr. @ BP</i> | 1.450 1/min |
| Lafraddurchmesser <i>d LR</i> | 155 mm |

Maße und Maßzeichnungen

Wilo-Rexa FIT V06-62.. - Transportable Nassaufstellung




Klemmenplan



Bestellinformation

Produktdaten

| | |
|-----------------------|--|
| Fabrikat | Wilo |
| Produktbezeichnung | Rexa FIT V06DA-625/EAD1-4-T0015-540-O |
| Artikelnummer | 6064715  |
| EAN Nummer | 4048482227566 |
| Farbe | silber/schwarz |
| Minimale Bestellmenge | 1 |
| Marktverfügbarkeit | 2011-09-01 |

Maße und Gewichte

| | |
|-----------------------------|--------|
| Längenmaß mit Verpackung | 385 mm |
| Länge <i>L</i> | 327 mm |
| Höhenmaß mit Verpackung | 750 mm |
| Höhe <i>H</i> | 659 mm |
| Breitenmaß mit Verpackung | 285 mm |
| Breite <i>B</i> | 263 mm |
| Gewicht brutto ca. <i>m</i> | 51 kg |
| Gewicht netto ca. <i>m</i> | 49 kg |

Verpackung

| | |
|------------------------|---------------------|
| Verpackungsart | Karton |
| Verpackungseigenschaft | Transportverpackung |
| Anzahl pro Palette | 1 |
| Anzahl pro Layer | 1 |

Ausschreibungstext

Vollüberflutbare Abwasser-Tauchmotorpumpe für die stationäre und transportable Nassaufstellung zur Förderung von Schmutzwasser und fäkalienhaltigem Abwasser (im Geltungsbereich der EN 12050-1). Hydraulikgehäuse und Laufrad aus Grauguss, Motorgehäuse aus Edelstahl. Die medium- und

motorseitige Abdichtung erfolgt durch zwei drehrichtungsunabhängige Gleitringdichtungen. Oberflächengekühlter Motor in Drehstromausführung mit Dichtungskammer und thermischer Motorüberwachung. Lösbares Anschlusskabel mit freiem Kabelende.

Produktdaten

| | |
|-------------------------------------|------------------|
| Art der Laufradkonstruktion | Freistromlaufrad |
| Freier Kugeldurchgang der Hydraulik | 65 mm |
| Maximaler Betriebsdruck P_N | 1 bar |
| Max. Eintauchtiefe | 7 m |
| Medientemperatur T | 3 °C |

Motordaten

| | |
|--------------------------------|---------------------------------|
| Motorbauart | Tauchmotor - oberflächengekühlt |
| Netzanschluss | 3~400 V, 50 Hz |
| Spannungstoleranz | ±10 % |
| Leistungsfaktor $\cos \varphi$ | 0.77 |
| Motornennleistung P_2 | 1,5 kW |
| Leistungsaufnahme $P_{1 \max}$ | 1,97 kW |
| Nennstrom I_N | 3,7 A |
| Anlaufstrom I | 24,5 A |
| Einschaltart | Direkt (DOL) |
| Anzahl der Pole | 4 |
| Nenn Drehzahl n | 1413 1/min |
| Max. Schalthäufigkeit t | 60 1/h |
| Isolationsklasse | F |
| Schutzart | IP68 |
| Betriebsart (eingetaucht) | S1 |
| Betriebsart (ausgetaucht) | S2-15 Min. S3-10% |

Kabel

| | |
|-------------------------|---------------------|
| Länge Anschlusskabel | 10 m |
| Kabeltyp | H07RN-F |
| Kabelquerschnitt | 6G1 mm ² |
| Netzstecker | nein |
| Art des Anschlusskabels | Lösbar |

Ausstattung/Funktion

| | |
|------------------------------------|----------|
| Schwimmerschalter | nein |
| Schneidwerk | nein |
| Art des Explosionsschutz | - |
| Motorschutz | Bimetall |
| Leckageüberwachung Motor | nein |
| Leckageüberwachung Dichtungskammer | optional |
| Leckageüberwachung Leckagekammer | nein |


Werkstoffe

| | |
|-------------------------|-----------|
| Pumpengehäuse | Grauguss |
| Laufrad | Grauguss |
| Welle | Edelstahl |
| Abdichtung pumpenseitig | QQPGG |
| Abdichtung motorseitig | BXPFF |
| Material Dichtung | NBR |
| Motorgehäuse | Edelstahl |

Einbaumaße

| | |
|------------------------------------|----------|
| Saugseitiger Rohranschluss DN_s | DN 65 |
| Druckseitiger Rohranschluss DN_d | DN 65/80 |

Bestellinformationen

| | |
|----------------------------|--|
| Fabrikat | Wilo |
| Produktbezeichnung | Rexa FIT V06DA-625/EAD1-4-T0015-540-O |
| Gewicht netto ca. <i>m</i> | 49 kg |
| Artikelnummer | 6064715  |

Installationsart

Niveausteuern mit Schwimmerschalter

Niveauerfassung über einen Niveausensor mit verschiedenen Messbereichen, inkl. Hochwasseralarm und Trockenlaufschutz.

Batterie 9V, 200 mA

| | | |
|------------------------|---------|----------|
| NiMh-Akku, 9 V/200 mAh | 2522850 | EUR 39,- |
|------------------------|---------|----------|

Schwimmerschalter MS1

| | | |
|--------------------------------------|---------|-----------|
| Schwimmerschalter MS1 mit 10 m Kabel | 2004593 | EUR 190,- |
| Schwimmerschalter MS1 mit 20 m Kabel | 6061473 | EUR 213,- |

Schwimmerschalter WA

| | | |
|---------------------------------------|-----------|-----------|
| Schwimmerschalter WA65 mit 10 m Kabel | 503211893 | EUR 260,- |
| Schwimmerschalter WA65 mit 20 m Kabel | 2004431 | EUR 387,- |
| Schwimmerschalter WA65 mit 30 m Kabel | 2004432 | EUR 524,- |
| Schwimmerschalter WA65 mit 5 m Kabel | 503211390 | EUR 140,- |

Signalhorn

| | | |
|--------------------|-----------|-----------|
| Signalhorn 1~230 V | 501459398 | EUR 143,- |
|--------------------|-----------|-----------|

Blitzleuchte

| | | |
|----------------------|---------|-----------|
| Blitzlicht 1~230 VAC | 2551613 | EUR 404,- |
|----------------------|---------|-----------|

Niveausteuern mit Niveausensor

Niveauerfassung über einen Niveausensor mit verschiedenen Messbereichen, inkl. Hochwasseralarm und Trockenlaufschutz. Die Zenerbarriere sowie die Ex-Trennrelais werden nur für den Anschluss von Signalgebern in Ex-Bereichen benötigt! Bei Verwendung des Schaltgerätes SC-L..-Ex können diese ebenfalls entfallen!

Batterie 9V, 200 mA

| | | |
|------------------------|---------|----------|
| NiMh-Akku, 9 V/200 mAh | 2522850 | EUR 39,- |
|------------------------|---------|----------|

Niveausensor

| | | |
|--|---------|-------------|
| Niveausensor 0-1,0 mWS, Kabellänge: 10 m | 6088842 | EUR 740,- |
| Niveausensor 0-1,0 mWS, Kabellänge: 30 m | 6088841 | EUR 874,- |
| Niveausensor 0-1,0 mWS, Kabellänge: 50 m | 6088840 | EUR 1.057,- |
| Niveausensor 0-2,5 mWS, Kabellänge: 10 m | 6088839 | EUR 740,- |
| Niveausensor 0-2,5 mWS, Kabellänge: 30 m | 6088837 | EUR 874,- |
| Niveausensor 0-2,5 mWS, Kabellänge: 50 m | 6088836 | EUR 1.057,- |

Kabelabspannklemme

| | | |
|--------------------|---------|----------|
| Kabelabspannklemme | 2519927 | EUR 33,- |
|--------------------|---------|----------|

Signalhorn

| | | |
|----------------------|-----------|-----------|
| Signalhorn 1~230 V | 501459398 | EUR 143,- |
| Signalhorn 12-24 VDC | 2017208 | EUR 140,- |

Blitzleuchte

| | | |
|----------------------|---------|-----------|
| Blitzlicht 1~230 VAC | 2551613 | EUR 404,- |
| Blitzlicht 24 VDC | 2551612 | EUR 441,- |

Niveausteuering mit Staudrucksystem

Niveauerfassung über ein offenes Staudrucksystem mit der Möglichkeit einer separaten Tauchglocke für den Hochwasserpegel.

Batterie 9V, 200 mA

| | | |
|------------------------|---------|----------|
| NiMH-Akku, 9 V/200 mAh | 2522850 | EUR 39,- |
|------------------------|---------|----------|

Staudrucksystem

| | | |
|-----------------------------------|---------|-----------|
| Lufteinperlsystem | 2516977 | EUR 364,- |
| Staudruckglocke mit 10 m Schlauch | 2516976 | EUR 148,- |

Signalhorn

| | | |
|----------------------|-----------|-----------|
| Signalhorn 1~230 V | 501459398 | EUR 143,- |
| Signalhorn 12-24 VDC | 2017208 | EUR 140,- |

Blitzleuchte

| | | |
|----------------------|---------|-----------|
| Blitzlicht 1~230 VAC | 2551613 | EUR 404,- |
| Blitzlicht 24 VDC | 2551612 | EUR 441,- |

Netzunabhängige Alarmmelder

Alarmmelder für die Erkennung von Wassereintrich in Räumen und Gebäuden. Die Alarmmeldung erfolgt akustisch, optisch oder per Funk. Zusätzlich können weitere Verbraucher direkt angesteuert werden.

Schwimmerschalter WA

| | | |
|---------------------------------------|-----------|-----------|
| Schwimmerschalter WA65 mit 10 m Kabel | 503211893 | EUR 260,- |
| Schwimmerschalter WA65 mit 20 m Kabel | 2004431 | EUR 387,- |
| Schwimmerschalter WA65 mit 30 m Kabel | 2004432 | EUR 524,- |
| Schwimmerschalter WA65 mit 5 m Kabel | 503211390 | EUR 140,- |

DrainAlarm

| | | |
|------------|---------|-----------|
| DrainAlarm | 2545133 | EUR 689,- |
|------------|---------|-----------|

Signalhorn

| | | |
|--------------------|-----------|-----------|
| Signalhorn 1~230 V | 501459398 | EUR 143,- |
|--------------------|-----------|-----------|

Blitzleuchte

| | | |
|----------------------|---------|-----------|
| Blitzlicht 1~230 VAC | 2551613 | EUR 404,- |
|----------------------|---------|-----------|

Pumpenschacht WS 1100

Schachtverlängerung

| | | |
|---------------------------------|---------|-----------|
| Schachtverlängerung WS 900/1100 | 2506431 | EUR 805,- |
|---------------------------------|---------|-----------|

Schachtabdeckung

| | | |
|---|---------|-----------|
| Schachtabdeckung WS 900/1100 Überflutungssicher | 2506478 | EUR 824,- |
| Schachtabdeckung WS 900/1100 Standard | 2506477 | EUR 412,- |

Klemmverschraubung

| | | |
|------------------------------|---------|----------|
| Klemmverschraubung 1½"/50 mm | 2505044 | EUR 61,- |
| Klemmverschraubung 1½"/63 mm | 2505045 | EUR 70,- |
| Klemmverschraubung 2"/63 mm | 2505046 | EUR 79,- |

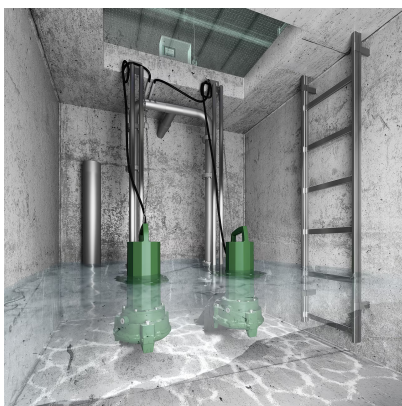
Absperrarmatur für Schmutz- und Abwasser

| | | |
|------------------------------------|---------|-----------|
| Absperrschieber DN 150, EN-GJL-250 | 2017164 | EUR 985,- |
|------------------------------------|---------|-----------|

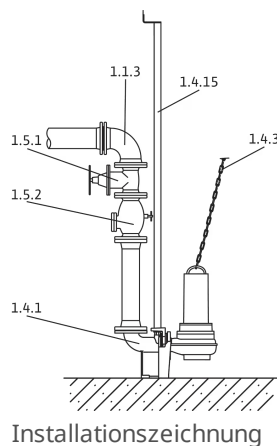
DrainLift WS 1100

| | | |
|-------------------------|---------|-------------|
| DrainLift WS 1100D/DN65 | 2506442 | EUR 7.370,- |
| DrainLift WS 1100E/DN65 | 2506433 | EUR 5.553,- |

Stationäre Nassaufstellung DN 65



Einbaubeispiel



Installationszeichnung

Die Pumpen sind im Fördermedium eingetaucht. Der Anschluss an die Druckleitung erfolgt normalerweise über eine Einhängevorrichtung. Zu Wartungszwecken können die Pumpen von oben aus dem Schacht herausgenommen werden. Hierfür müssen keine Schrauben gelöst oder das Wasser abgelassen werden.

Für einen korrekten Betrieb der Pumpen ist es notwendig, das Schaltvolumen zu kennen. Das Schaltvolumen errechnet sich aus der Differenz zwischen dem Ein- und Ausschaltpunkt. Der Ausschaltpunkt wird durch die Betriebsart für eingetauchten und ausgetauchten Betrieb des Motors bestimmt.

Rohrbogen 90 Grad Flansch/Flansch 1.1.3

| | | |
|---------------------|---------|-----------|
| 90°-Rohrbogen DN 65 | 2017183 | EUR 314,- |
|---------------------|---------|-----------|

Y-Stück 1.1.5

| | | |
|-------------------------|---------|-----------|
| Vereinigungsstück DN 65 | 2017178 | EUR 802,- |
|-------------------------|---------|-----------|

Einhängevorrichtung 1.4.1

| | | |
|-------------------------------|---------|-----------|
| Einhängevorrichtung DN 65/2RK | 6070150 | EUR 534,- |
|-------------------------------|---------|-----------|

Anschlagkette, Stahl verzinkt 1.4.3

| | | |
|--|---------|-----------|
| Anschlagkette Set PCS-CE, Stahl verzinkt, 400 kg, 10 m | 6063142 | EUR 463,- |
| Anschlagkette Set PCS-CE, Stahl verzinkt, 400 kg, 3 m | 6063139 | EUR 164,- |
| Anschlagkette Set PCS-CE, Stahl verzinkt, 400 kg, 5 m | 6063140 | EUR 248,- |

Anschlagkette, Edelstahl 1.4.3

| | | |
|---|---------|-------------|
| Anschlagkette Set PCS-CE, Edelstahl, 400 kg, 10 m | 6063138 | EUR 1.242,- |
| Anschlagkette Set PCS-CE, Edelstahl, 400 kg, 3 m | 6063135 | EUR 489,- |
| Anschlagkette Set PCS-CE, Edelstahl, 400 kg, 5 m | 6063136 | EUR 687,- |

Führungshalter 1.4.14

| | | |
|---|---------|-----------|
| Halter zur Führungsrohrverlängerung DN 65 für GG-Rohr | 6066849 | EUR 190,- |
| Halter zur Führungsrohrverlängerung DN 65 für ST-Rohr | 6066850 | EUR 190,- |
| Führungsrohrhalterung DN 65 für GG-Rohr | 6066847 | EUR 159,- |
| Führungsrohrhalterung DN 65 für ST-Rohr | 6066848 | EUR 159,- |

Führungsrohr 1.4.15

| | | |
|----------------------------------|---------|-----------|
| Führungsrohr Ø26.9x2mm 6m 1.4301 | 6049244 | EUR 163,- |
| Führungsrohr Ø26.9x2mm 6m 1.4571 | 6049245 | EUR 337,- |

Absperrarmatur für Schmutz- und Abwasser 1.5.1

| | | |
|-----------------------------------|---------|-----------|
| Absperrschieber DN 65, EN-GJL-250 | 2017161 | EUR 406,- |
|-----------------------------------|---------|-----------|

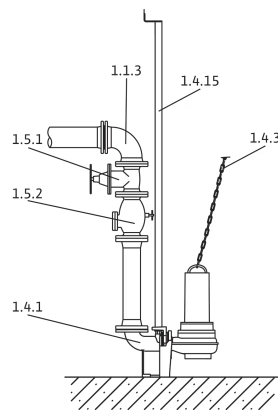
Rückflussverhinderer 1.5.2

| | | |
|----------------------------|---------|-----------|
| Rückflussverhinderer DN 65 | 2017167 | EUR 496,- |
|----------------------------|---------|-----------|

Stationäre Nassaufstellung DN 80



Einbaubeispiel



Installationszeichnung

Die Pumpen sind im Fördermedium eingetaucht. Der Anschluss an die Druckleitung erfolgt normalerweise über eine Einhängenvorrichtung. Zu Wartungszwecken können die Pumpen von oben aus dem Schacht herausgenommen werden. Hierfür müssen keine Schrauben gelöst oder das Wasser abgelassen werden.

Für einen korrekten Betrieb der Pumpen ist es notwendig, das Schaltvolumen zu kennen. Das Schaltvolumen errechnet sich aus der Differenz zwischen dem Ein- und Ausschaltpunkt. Der Ausschaltpunkt wird durch die Betriebsart für eingetauchten und ausgetauchten Betrieb des Motors bestimmt.

Rohrbogen 90 Grad Flansch/Flansch 1.1.3

| | | |
|---------------------|---------|-----------|
| 90°-Rohrbogen DN 80 | 2012064 | EUR 339,- |
|---------------------|---------|-----------|

Y-Stück 1.1.5

| | | |
|-------------------------|---------|-------------|
| Vereinigungsstück DN 80 | 2017179 | EUR 1.237,- |
|-------------------------|---------|-------------|

Einhängenvorrichtung 1.4.1

| | | |
|--------------------------------|---------|-----------|
| Einhängenvorrichtung DN 80/2RK | 6082333 | EUR 534,- |
|--------------------------------|---------|-----------|

Anschlagkette, Stahl verzinkt 1.4.3

| | | |
|--|---------|-----------|
| Anschlagkette Set PCS-CE, Stahl verzinkt, 400 kg, 10 m | 6063142 | EUR 463,- |
| Anschlagkette Set PCS-CE, Stahl verzinkt, 400 kg, 3 m | 6063139 | EUR 164,- |
| Anschlagkette Set PCS-CE, Stahl verzinkt, 400 kg, 5 m | 6063140 | EUR 248,- |

Anschlagkette, Edelstahl 1.4.3

| | | |
|---|---------|-------------|
| Anschlagkette Set PCS-CE, Edelstahl, 400 kg, 10 m | 6063138 | EUR 1.242,- |
| Anschlagkette Set PCS-CE, Edelstahl, 400 kg, 3 m | 6063135 | EUR 489,- |
| Anschlagkette Set PCS-CE, Edelstahl, 400 kg, 5 m | 6063136 | EUR 687,- |

Führungsrohr 1.4.15

| | | |
|----------------------------------|---------|-----------|
| Führungsrohr Ø42.4x2mm 6m 1.4301 | 6031565 | EUR 230,- |
| Führungsrohr Ø42.4x2mm 6m 1.4571 | 6031566 | EUR 402,- |

Absperrarmatur für Schmutz- und Abwasser 1.5.1

| | | |
|-----------------------------------|---------|-----------|
| Absperrschieber DN 80, EN-GJL-250 | 2017162 | EUR 503,- |
|-----------------------------------|---------|-----------|

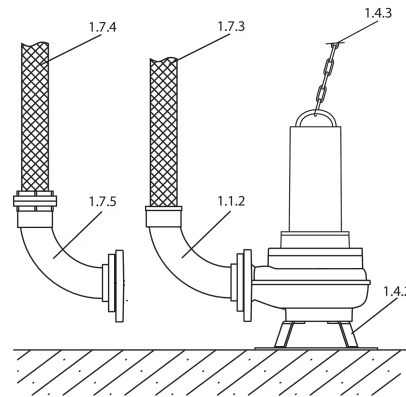
Rückflussverhinderer 1.5.2

| | | |
|----------------------------|---------|-----------|
| Rückflussverhinderer DN 80 | 2017168 | EUR 558,- |
|----------------------------|---------|-----------|

Transportable Nassaufstellung DN 65



Einbaubeispiel



Installationszeichnung

Die Pumpe ist mit einem Pumpenfuß ausgestattet (integriert im Pumpengehäuse oder separat als Zubehör erhältlich). Mit diesem Pumpenfuß kann die Pumpe einfach und flexibel in jedem Betriebsraum aufgestellt werden. Als Druckleitung werden Schläuche verwendet. Der Anschluss erfolgt über einen Schlauchnippel oder eine Storz-Kupplung. Für einen niveaubehängigen Betrieb wird eine Pumpe mit Schwimmerschalter empfohlen.

Rohrbogen 90 Grad Flansch/Düse 1.1.2

| | | |
|---------------------------|---------|-----------|
| 90°-Rohrbogen DN 65/70 mm | 4027346 | EUR 148,- |
|---------------------------|---------|-----------|

Gewindeflansch für Schmutz- und Abwasser 1.1.7

| | | |
|--------------------------------|---------|-----------|
| Gewindeflansch DN 65 auf Rp 2½ | 4015204 | EUR 155,- |
|--------------------------------|---------|-----------|

Pumpenfuß 1.4.2

| | | |
|------------------------|---------|-----------|
| Bodenstützfuß DN 50/65 | 6064666 | EUR 249,- |
|------------------------|---------|-----------|

Anschlagkette, Stahl verzinkt 1.4.3

| | | |
|--|---------|-----------|
| Anschlagkette Set PCS-CE, Stahl verzinkt, 400 kg, 10 m | 6063142 | EUR 463,- |
| Anschlagkette Set PCS-CE, Stahl verzinkt, 400 kg, 5 m | 6063140 | EUR 248,- |

Anschlagkette, Edelstahl 1.4.3

| | | |
|---|---------|-------------|
| Anschlagkette Set PCS-CE, Edelstahl, 400 kg, 10 m | 6063138 | EUR 1.242,- |
| Anschlagkette Set PCS-CE, Edelstahl, 400 kg, 5 m | 6063136 | EUR 687,- |

Kunstfaserschlauch mit Kupplung 1.7.4

| | | |
|--|---------|-----------|
| Kunstfaser-Druckschlauch 10 m, mit Storz C | 6003650 | EUR 130,- |
| Kunstfaser-Druckschlauch 20 m, mit Storz C | 6003649 | EUR 195,- |
| Kunstfaser-Druckschlauch 5 m, mit Storz C | 6003651 | EUR 91,- |

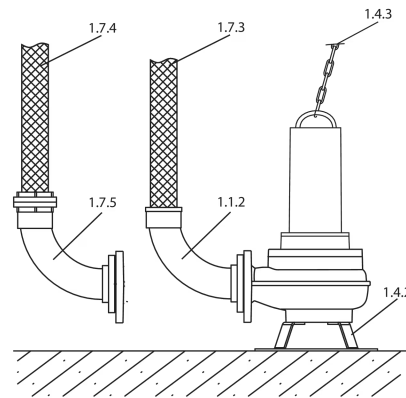
Storz-Festkupplung 1.7.5

| | | |
|---------------------------|---------|----------|
| Festkupplung Storz C/G 2½ | 2015234 | EUR 52,- |
|---------------------------|---------|----------|

Transportable Nassaufstellung DN 80



Einbaubeispiel



Installationszeichnung

Die Pumpe ist mit einem Pumpenfuß ausgestattet (integriert im Pumpengehäuse oder separat als Zubehör erhältlich). Mit diesem Pumpenfuß kann die Pumpe einfach und flexibel in jedem Betriebsraum aufgestellt werden. Als Druckleitung werden Schläuche verwendet. Der Anschluss erfolgt über einen Schlauchnippel oder eine Storz-Kupplung. Für einen niveauabhängigen Betrieb wird eine Pumpe mit Schwimmerschalter empfohlen.

Anschlagkette, Stahl verzinkt 1.4.3

| | | |
|--|---------|-----------|
| Anschlagkette Set PCS-CE, Stahl verzinkt, 400 kg, 10 m | 6063142 | EUR 463,- |
| Anschlagkette Set PCS-CE, Stahl verzinkt, 400 kg, 5 m | 6063140 | EUR 248,- |

Anschlagkette, Edelstahl 1.4.3

| | | |
|---|---------|-------------|
| Anschlagkette Set PCS-CE, Edelstahl, 400 kg, 10 m | 6063138 | EUR 1.242,- |
| Anschlagkette Set PCS-CE, Edelstahl, 400 kg, 5 m | 6063136 | EUR 687,- |

Kunstfaserschlauch mit Kupplung 1.7.4

| | | |
|--|---------|-----------|
| Kunstfaser-Druckschlauch 10 m, mit Storz B | 6003051 | EUR 192,- |
| Kunstfaser-Druckschlauch 20 m, mit Storz B | 6003050 | EUR 339,- |
| Kunstfaser-Druckschlauch 5 m, mit Storz B | 6003052 | EUR 148,- |

Storz-Festkupplung mit 90°-Rohrbogen 1.7.5

| | | |
|--------------------------------|---------|-----------|
| Festkupplung-Set Storz B/DN 80 | 6031385 | EUR 410,- |
|--------------------------------|---------|-----------|

Mechanisches Zubehör

Armaturen

Rückflussverhinderer

| | | |
|----------------------------|---------|-----------|
| Rückflussverhinderer DN 65 | 2017167 | EUR 496,- |
| Rückflussverhinderer DN 80 | 2017168 | EUR 558,- |

Absperrarmatur für Schmutz- und Abwasser

| | | |
|------------------------------------|---------|-------------|
| Absperrschieber DN 65, EN-GJL-250 | 2017161 | EUR 406,- |
| Absperrschieber DN 80, EN-GJL-250 | 2017162 | EUR 503,- |
| Absperrschieber DN 100, EN-GJL-250 | 2017163 | EUR 593,- |
| Absperrschieber DN 150, EN-GJL-250 | 2017164 | EUR 985,- |
| Absperrschieber DN 100, PVC | 2529808 | EUR 768,- |
| Absperrschieber DN 150, PVC | 2529809 | EUR 1.346,- |

Schläuche, Schlauchverbindungen

Kunststoffschlauch ohne Kupplung

| | | |
|--|---------|-------------|
| Synthetik-Druckschlauch 10 m, Ø 52 mm | 2017192 | EUR 285,- |
| Synthetik-Druckschlauch 20 m, Ø 90 mm | 2017193 | EUR 904,- |
| Synthetik-Druckschlauch 30 m, Ø 90 mm | 2017194 | EUR 1.365,- |
| Synthetik-Druckschlauch 10 m, Ø 110 mm | 2017196 | EUR 409,- |
| Synthetik-Druckschlauch 20 m, Ø 110 mm | 2017197 | EUR 818,- |
| Synthetik-Druckschlauch 30 m, Ø 110 mm | 2017198 | EUR 1.224,- |
| Synthetik-Druckschlauch 10 m, Ø 60 mm | 2018106 | EUR 343,- |
| Synthetik-Druckschlauch 3 m, Ø 42 mm | 2027641 | EUR 69,- |
| Synthetik-Druckschlauch 5 m, Ø 42 mm | 2027642 | EUR 116,- |
| Synthetik-Druckschlauch 15 m, Ø 42 mm | 2027643 | EUR 215,- |
| Synthetik-Druckschlauch 3 m, Ø 60 mm | 2027644 | EUR 98,- |
| Synthetik-Druckschlauch 5 m, Ø 60 mm | 2027645 | EUR 170,- |

Storz-Festkupplung

| | | |
|-------------------------------|---------|-------------|
| Festkupplung Storz C/G 2½ | 2015234 | EUR 52,- |
| Festkupplung Storz A/G 4 | 2016161 | EUR 117,- |
| Festkupplung Storz 90 mm/G 3 | 2017203 | EUR 117,- |
| Festkupplung Storz C/G 2 | 2018102 | EUR 33,- |
| Festkupplung Storz 90 mm/G 2½ | 6003069 | EUR 32,- |
| Festkupplung Storz C/G 1½ | 6072745 | EUR 32,- |
| Festkupplung Storz C/G 1¼ | 6003097 | auf Anfrage |

Storz-Festkupplung mit 90°-Rohrbogen

| | | |
|--------------------------------|---------|-----------|
| Festkupplung-Set Storz B/DN 80 | 6031385 | EUR 410,- |
|--------------------------------|---------|-----------|

Kunstfaserschlauch mit Kupplung

| | | |
|--|---------|-------------|
| Kunstfaser-Druckschlauch 20 m, mit Storz B | 6003050 | EUR 339,- |
| Kunstfaser-Druckschlauch 10 m, mit Storz B | 6003051 | EUR 192,- |
| Kunstfaser-Druckschlauch 5 m, mit Storz B | 6003052 | EUR 148,- |
| Kunstfaser-Druckschlauch 20 m, mit Storz F | 6003647 | EUR 1.446,- |
| Kunstfaser-Druckschlauch 10 m, mit Storz F | 6003648 | EUR 958,- |
| Kunstfaser-Druckschlauch 20 m, mit Storz C | 6003649 | EUR 195,- |
| Kunstfaser-Druckschlauch 10 m, mit Storz C | 6003650 | EUR 130,- |
| Kunstfaser-Druckschlauch 5 m, mit Storz C | 6003651 | EUR 91,- |
| Kunstfaser-Druckschlauch 5 m, mit Storz A | 6022391 | EUR 278,- |
| Kunstfaser-Druckschlauch 10 m, mit Storz A | 6022392 | EUR 550,- |
| Kunstfaser-Druckschlauch 20 m, mit Storz A | 6022393 | EUR 570,- |

Montage/Aufstellung

Klemmverschraubung

| | | |
|------------------------------|---------|-----------|
| Klemmverschraubung 1½"/50 mm | 2505044 | EUR 61,- |
| Klemmverschraubung 1½"/63 mm | 2505045 | EUR 70,- |
| Klemmverschraubung 2"/63 mm | 2505046 | EUR 79,- |
| Klemmverschraubung 2"/75 mm | 2525181 | EUR 192,- |
| Klemmverschraubung 50x50 mm | 2525183 | EUR 79,- |
| Klemmverschraubung 50x63 mm | 2525184 | EUR 109,- |
| Klemmverschraubung 1¼"/40 mm | 2543025 | EUR 43,- |
| Klemmverschraubung 1¼"/50 mm | 2543026 | EUR 51,- |
| Klemmverschraubung 1¼"/63 mm | 2543027 | EUR 60,- |

Führungshalter

| | | |
|---|---------|-----------|
| Führungsrohrhalterung DN 65 für GG-Rohr | 6066847 | EUR 159,- |
| Führungsrohrhalterung DN 65 für ST-Rohr | 6066848 | EUR 159,- |
| Halter zur Führungsrohrverlängerung DN 65 für GG-Rohr | 6066849 | EUR 190,- |
| Halter zur Führungsrohrverlängerung DN 65 für ST-Rohr | 6066850 | EUR 190,- |

Führungsrohr

| | | |
|----------------------------------|---------|-----------|
| Führungsrohr Ø42.4x2mm 6m 1.4301 | 6031565 | EUR 230,- |
| Führungsrohr Ø42.4x2mm 6m 1.4571 | 6031566 | EUR 402,- |

| | | |
|----------------------------------|---------|-----------|
| Führungsrohr Ø26.9x2mm 6m 1.4301 | 6049244 | EUR 163,- |
| Führungsrohr Ø26.9x2mm 6m 1.4571 | 6049245 | EUR 337,- |

Schachtabdeckung

| | | |
|---|---------|-----------|
| Schachtabdeckung WS 900/1100 Standard | 2506477 | EUR 412,- |
| Schachtabdeckung WS 900/1100 Überflutungssicher | 2506478 | EUR 824,- |

Pumpenfuß

| | | |
|------------------------|---------|-----------|
| Bodenstützfuß DN 50/65 | 6064666 | EUR 249,- |
|------------------------|---------|-----------|

Anschlagkette, Stahl verzinkt

| | | |
|---|---------|-------------|
| Anschlagkette Set PCS-CE, Stahl verzinkt, 400 kg, 3 m | 6063139 | EUR 164,- |
| Anschlagkette Set PCS-CE, Stahl verzinkt, 400 kg, 5 m | 6063140 | EUR 248,- |
| Anschlagkette Set PCS-CE, Stahl verzinkt, 400 kg, 6 m | 6063141 | EUR 282,- |
| Anschlagkette Set PCS-CE, Stahl verzinkt, 400 kg, 10 m | 6063142 | EUR 463,- |
| Anschlagkette Set PCS-CE, Stahl verzinkt, 800 kg, 3 m | 6063147 | EUR 312,- |
| Anschlagkette Set PCS-CE, Stahl verzinkt, 800 kg, 5 m | 6063148 | EUR 494,- |
| Anschlagkette Set PCS-CE, Stahl verzinkt, 800 kg, 6 m | 6063149 | EUR 588,- |
| Anschlagkette Set PCS-CE, Stahl verzinkt, 800 kg, 10 m | 6063150 | EUR 847,- |
| Anschlagkette Set PCS-CE, Stahl verzinkt, 2000 kg, 10 m | 6063152 | EUR 1.437,- |
| Anschlagkette Set PCS-CE, Stahl verzinkt, 5000 kg, 10 m | 6063154 | EUR 3.012,- |
| Anschlagkette Set PCS-CE, Stahl verzinkt, 7000 kg, 10 m | 6063156 | EUR 4.038,- |
| Anschlagkette Set PCS-CE, Stahl verzinkt, 9000 kg, 10 m | 6063518 | EUR 4.892,- |

Anschlagkette, Edelstahl

| | | |
|--|---------|--------------|
| Anschlagkette Set PCS-CE, Edelstahl, 400 kg, 3 m | 6063135 | EUR 489,- |
| Anschlagkette Set PCS-CE, Edelstahl, 400 kg, 5 m | 6063136 | EUR 687,- |
| Anschlagkette Set PCS-CE, Edelstahl, 400 kg, 6 m | 6063137 | EUR 818,- |
| Anschlagkette Set PCS-CE, Edelstahl, 400 kg, 10 m | 6063138 | EUR 1.242,- |
| Anschlagkette Set PCS-CE, Edelstahl, 800 kg, 3 m | 6063143 | EUR 683,- |
| Anschlagkette Set PCS-CE, Edelstahl, 800 kg, 5 m | 6063144 | EUR 1.013,- |
| Anschlagkette Set PCS-CE, Edelstahl, 800 kg, 6 m | 6063145 | EUR 1.173,- |
| Anschlagkette Set PCS-CE, Edelstahl, 800 kg, 10 m | 6063146 | EUR 1.716,- |
| Anschlagkette Set PCS-CE, Edelstahl, 2000 kg, 10 m | 6063151 | EUR 4.699,- |
| Anschlagkette Set PCS-CE, Edelstahl, 5000 kg, 10 m | 6063153 | EUR 11.567,- |
| Anschlagkette Set PCS-CE, Edelstahl, 7000 kg, 10 m | 6063155 | EUR 15.430,- |

Schachtverlängerung

| | | |
|---------------------------------|---------|-----------|
| Schachtverlängerung WS 900/1100 | 2506431 | EUR 805,- |
|---------------------------------|---------|-----------|

Einhängevorrichtung

| | | |
|-------------------------------|---------|-----------|
| Einhängevorrichtung DN 65/2RK | 6070150 | EUR 534,- |
| Einhängevorrichtung DN 80/2RK | 6082333 | EUR 534,- |

Rohre, Rohrverbindungen

Rohrbogen 90 Grad Flansch/Flansch

| | | |
|---------------------|---------|-----------|
| 90°-Rohrbogen DN 65 | 2017183 | EUR 314,- |
| 90°-Rohrbogen DN 80 | 2012064 | EUR 339,- |

Rohrbogen 90 Grad Flansch/Düse

| | | |
|---------------------------|---------|-----------|
| 90°-Rohrbogen DN 65/70 mm | 4027346 | EUR 148,- |
| 90°-Rohrbogen DN 65/70 mm | 6031342 | EUR 299,- |

Gewindeflansch für Schmutz- und Abwasser

| | | |
|--------------------------------|---------|-----------|
| Gewindeflansch DN 65 auf Rp 2½ | 4015204 | EUR 155,- |
| Gewindeflansch DN 50 auf Rp 2 | 4027333 | EUR 110,- |
| Gewindeflansch DN 80 auf Rp 3 | 6003672 | EUR 101,- |

Y-Stück

| | | |
|-------------------------|---------|-------------|
| Vereinigungsstück DN 65 | 2017178 | EUR 802,- |
| Vereinigungsstück DN 80 | 2017179 | EUR 1.237,- |

Pumpenschacht

DrainLift WS 1100

| | | |
|-------------------------|---------|-------------|
| DrainLift WS 1100E/DN65 | 2506433 | EUR 5.553,- |
| DrainLift WS 1100E/DN80 | 2506434 | EUR 7.343,- |
| DrainLift WS 1100D/DN65 | 2506442 | EUR 7.370,- |

Elektrisches Zubehör

Pumpensteuerung

Wilo-Control MS-Lift

| | | |
|-------------------|---------|-------------|
| MS-L-1x4kW-DOL-T4 | 2550527 | EUR 844,- |
| MS-L-2x4kW-DOL-T4 | 2550528 | EUR 1.141,- |

Wilo-Control SC-Lift

| | | |
|--------------------------|---------|-------------|
| SC-L-2x4A-T34-DOL-WM | 2538917 | EUR 4.255,- |
| SC-L-2x4A-T34-DOL-WM-FTS | 2543242 | EUR 4.983,- |

Pumpensteuerung/Zubehör

Batterie 9V, 200 mA

| | | |
|------------------------|---------|----------|
| NiMH-Akku, 9 V/200 mAh | 2522850 | EUR 39,- |
|------------------------|---------|----------|

Elektrodenrelais

| | | |
|---------------------------|---------|-----------|
| Auswertereleais NIV 105/S | 6003270 | EUR 308,- |
| Auswertereleais NIV 101/A | 6045175 | EUR 254,- |

Phasenasymmetrirelais

| | | |
|-----------------------------|---------|-----------|
| Phasenasymmetrirelais PS2DF | 6067141 | EUR 318,- |
|-----------------------------|---------|-----------|

Alarmmelder

AlarmControl

| | | |
|----------------|---------|-----------|
| AlarmControl 1 | 2522846 | EUR 234,- |
| AlarmControl 2 | 2522847 | EUR 285,- |

DrainAlarm

| | | |
|------------------|---------|-----------|
| DrainAlarm | 2545133 | EUR 689,- |
| DrainAlarm FIRST | 2550526 | EUR 484,- |

Blitzleuchte

| | | |
|---------------------------|---------|-----------|
| Anbaublitzlicht 1~230 VAC | 2510429 | EUR 179,- |
| Blitzlicht 24 VDC | 2551612 | EUR 441,- |
| Blitzlicht 1~230 VAC | 2551613 | EUR 404,- |

Signalhorn

| | | |
|----------------------|-----------|-----------|
| Signalhorn 12-24 VDC | 2017208 | EUR 140,- |
| Signalhorn 1~230 V | 501459398 | EUR 143,- |

Kabel

Stabelektrode

| | | |
|---|---------|-----------|
| Stabelektrode (210 mm) inkl. 10 m Kabel | 6042222 | EUR 164,- |
| Stabelektrode (30 mm) inkl. 10 m Kabel | 6065216 | EUR 164,- |

Kabelverteilung

Kabelverteilerschrank

| | | |
|------------------------------------|---------|-------------|
| Kabelverteilerschrank UCHRSD Gr.00 | 2523672 | EUR 1.968,- |
| Kabelverteilerschrank UCHRSD Gr.0 | 2523673 | EUR 2.009,- |
| Kabelverteilerschrank UCHRSD Gr.1 | 2523674 | EUR 3.092,- |
| Kabelverteilerschrank UCHRSD Gr.2 | 2523675 | EUR 4.275,- |
| Kabelverteilerschrank FCHE Gr.00 | 2523791 | EUR 1.707,- |

Niveausteuerng

Staudrucksystem

| | | |
|-----------------------------------|---------|-----------|
| Staudruckglocke mit 10 m Schlauch | 2516976 | EUR 148,- |
| Lufteinperlsystem | 2516977 | EUR 364,- |

Schwimmerschalter MS1

| | | |
|--------------------------------------|---------|-----------|
| Schwimmerschalter MS1 mit 10 m Kabel | 2004593 | EUR 190,- |
| Schwimmerschalter MS1 mit 20 m Kabel | 6061473 | EUR 213,- |

Schwimmerschalter WA

| | | |
|---|-----------|-----------|
| Schwimmerschalter WA65 mit 5 m Kabel | 503211390 | EUR 140,- |
| Schwimmerschalter WA65 mit 10 m Kabel | 503211893 | EUR 260,- |
| Schwimmerschalter WA65 mit 20 m Kabel | 2004431 | EUR 387,- |
| Schwimmerschalter WA65 mit 30 m Kabel | 2004432 | EUR 524,- |
| Schwimmerschalter WA KR1 S mit 5 m Kabel | 6082806 | EUR 204,- |
| Schwimmerschalter WA KR1 S mit 10 m Kabel | 6082807 | EUR 346,- |

Schwimmerschalter WAO

| | | |
|--------------------------------------|-----------|-----------|
| Schwimmerschalter WAO 65, 5 m Kabel | 503211595 | EUR 190,- |
| Schwimmerschalter WAO 65, 10 m Kabel | 2006027 | EUR 260,- |
| Schwimmerschalter WAO 65, 20 m Kabel | 2004429 | EUR 387,- |
| Schwimmerschalter WAO 65, 30 m Kabel | 2004430 | EUR 534,- |

Niveausensor

| | | |
|---|---------|-------------|
| Niveausensor 0-10 mWS, Kabellänge: 50 m | 6088831 | EUR 1.057,- |
|---|---------|-------------|

| | | |
|--|---------|-------------|
| Niveausensor 0-10 mWS, Kabellänge: 30 m | 6088832 | EUR 874,- |
| Niveausensor 0-10 mWS, Kabellänge: 20 m | 6088833 | EUR 806,- |
| Niveausensor 0-2,5 mWS, Kabellänge: 50 m | 6088836 | EUR 1.057,- |
| Niveausensor 0-2,5 mWS, Kabellänge: 30 m | 6088837 | EUR 874,- |
| Niveausensor 0-2,5 mWS, Kabellänge: 20 m | 6088838 | EUR 806,- |
| Niveausensor 0-2,5 mWS, Kabellänge: 10 m | 6088839 | EUR 740,- |
| Niveausensor 0-1,0 mWS, Kabellänge: 50 m | 6088840 | EUR 1.057,- |
| Niveausensor 0-1,0 mWS, Kabellänge: 30 m | 6088841 | EUR 874,- |
| Niveausensor 0-1,0 mWS, Kabellänge: 10 m | 6088842 | EUR 740,- |

Niveausteuerng/Zubehör

Kabelabspannklemme

| | | |
|--------------------|---------|----------|
| Kabelabspannklemme | 2519927 | EUR 33,- |
|--------------------|---------|----------|

Staudrucksystem

| | | |
|-------------------|---------|-----------|
| Lufteinperlsystem | 2516977 | EUR 364,- |
|-------------------|---------|-----------|

Motorschutz

Motorschutzstecker

| | | |
|------------------------------------|---------|-----------|
| CEE-Motorschutzstecker 2,6...3,7 A | 2017211 | EUR 629,- |
| CEE-Motorschutzstecker 3,7...5,5 A | 2017212 | EUR 629,- |

Motorschutzstecker mit WSK und DI

| | | |
|---|---------|-----------|
| CEE-Motorschutzstecker inkl. WSK/DI 3,7...5,5 A | 2515561 | EUR 797,- |
|---|---------|-----------|

Stabelektrode

| | | |
|---|---------|-----------|
| Stabelektrode (210 mm) inkl. 10 m Kabel | 6042222 | EUR 164,- |
| Stabelektrode (30 mm) inkl. 10 m Kabel | 6065216 | EUR 164,- |

Services

Die partnerschaftliche Zusammenarbeit mit Installateuren und Anlagenbauern hat bei Wilo lange Tradition. Ein wichtiger Teil unserer Partnerschaftsphilosophie ist der Wilo-Werkskundendienst. Zusammen entwickeln wir ein Servicekonzept, das zu Ihren individuellen Anforderungen passt – und sorgen mit unserem Knowhow und persönlicher Beratung dafür, dass Ihre Anlagen energieeffizient, betriebssicher und so kostengünstig wie möglich arbeiten. Dabei unterstützen unsere kompetenten Wilo-Service Techniker Sie schnell, zuverlässig und termintreu.

Empfohlene Serviceleistungen

| | |
|--|---------|
| Inbetriebnahme Schmutzwasserpumpen | 2219491 |
| Instandhaltung COMFORT Schmutzwasserpumpen | 2219514 |
| WiloCare Comfort | 2222876 |
| WiloCare Comfort PLUS | 2222877 |

Weitere Serviceleistungen

| | |
|---------------------------------------|---------|
| Anschlussgarantie Schmutzwasserpumpen | 2219465 |
|---------------------------------------|---------|