



Datenblatt

Hydraulische Daten

Maximaler Betriebsdruck p	1,1 bar
Druckanschluss	DN 80/100
Freier Kugeldurchgang der Hydraulik	80 mm
Art der Laufradkonstruktion	Freistromlaufrad
Max. Eintauchtiefe	7 m
Förderhöhe max. H_{\max}	8,8 m
Fördermenge max. Q_{\max}	70,0 m ³ /h
Min. Medientemperatur T_{\min}	3 °C
Max. Medientemperatur T_{\max}	40 °C
Min. Umgebungstemperatur T_{\min}	3 °C
Max. Umgebungstemperatur T_{\max}	40 °C

Motordaten

Motorkennung	S 13.2-10/EAD1-4-T 1,5kW
Netzanschluss	3~400 V, 50 Hz
Spannungstoleranz	±10 %
Motornennleistung P_2	1,5 kW
Leistungsaufnahme $P_{1 \max}$	1,97 kW
Nennstrom I_N	3,7 A
Anlaufstrom I	24,5 A
Betriebsart (eingetaucht)	S1
Betriebsart (ausgetaucht)	S2-15 Min.
Nenn Drehzahl n	1413 1/min
Leistungsfaktor $\cos \varphi$	0.77
Einschaltart	Direkt (DOL)
Anzahl der Pole	4
Max. Schalzhäufigkeit t	60 1/h
Isolationsklasse	F
Schutzart Motor	IP68

Kabel

Länge Anschlusskabel	10 m
Kabeltyp	H07RN-F
Kabelquerschnitt	6G1 mm ²
Art des Anschlusskabels	Lösbar

Ausstattung/Funktion

Netzstecker	CEE 16A, 3P+N+PE, 6h
Schwimmerschalter	ja
Schneidwerk	nein
Art des Explosionsschutz	-
Motorschutz	Bimetall
Leckageüberwachung Motor	nein
Leckageüberwachung Dichtungskammer	optional
Leckageüberwachung Leckagekammer	nein

Werkstoffe

Pumpengehäuse	Grauguss
Laufgrad	Grauguss
Welle	Edelstahl
Abdichtung pumpenseitig	Siliziumkarbid
Abdichtung motorseitig	NBR
Material Dichtung	NBR
Motorgehäuse	Edelstahl

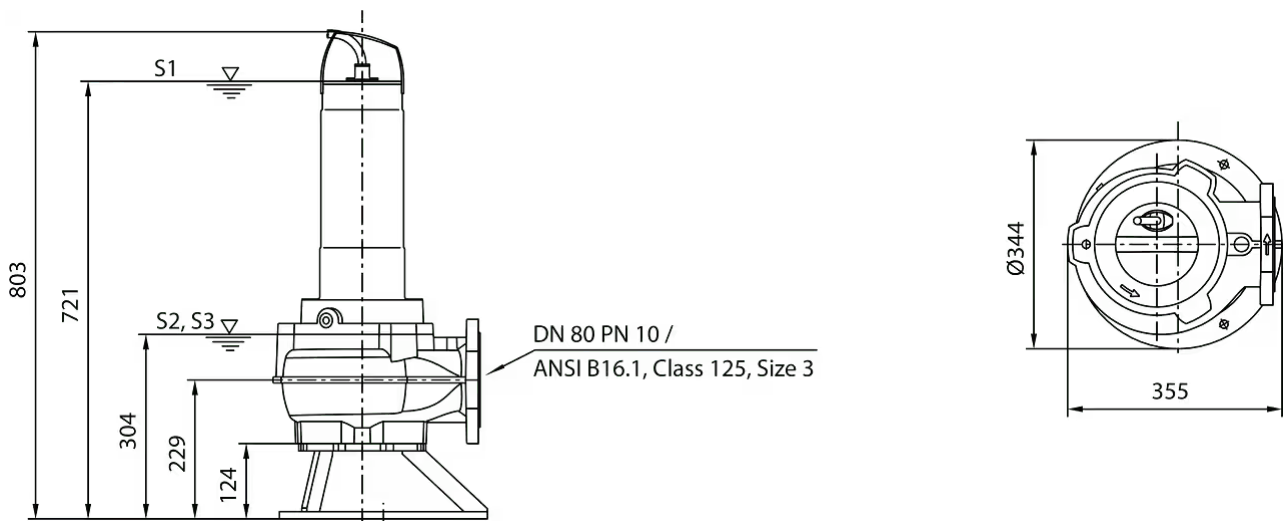
Einbaumaße

Anschluss Eingang	DN 80
Anschluss Ausgang	DN 80/100

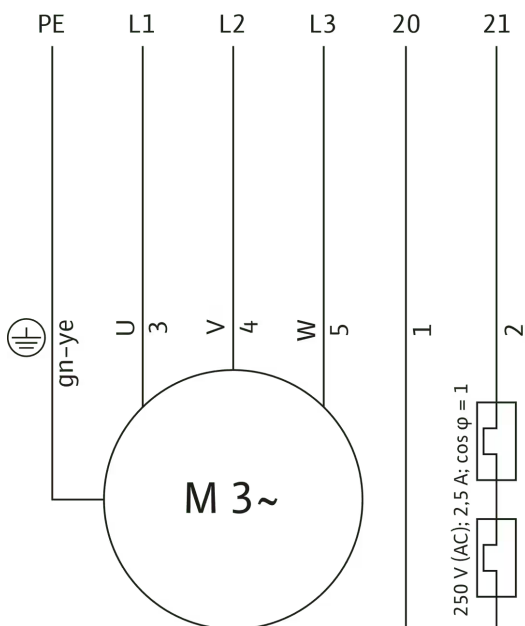
Kennlinien

Maße und Maßzeichnungen

Wilo-Rexa FIT V08-42.. - Transportable Nassaufstellung



Klemmenplan



Bestellinformation

Produktdaten

Fabrikat	Wilo
Produktbezeichnung	Rexa FIT V08DA-426/EAD1-4-T0015-540-A
Artikelnummer	6065926
EAN Nummer	4048482265575
Farbe	silber/schwarz
Minimale Bestellmenge	1
Marktverfügbarkeit	2012-03-01

Maße und Gewichte

Längenmaß mit Verpackung	600 mm
Länge <i>L</i>	343 mm
Höhenmaß mit Verpackung	935 mm
Höhe <i>H</i>	679 mm
Breitenmaß mit Verpackung	400 mm
Breite <i>B</i>	288 mm
Gewicht brutto ca. <i>m</i>	61 kg
Gewicht netto ca. <i>m</i>	57 kg

Verpackung

Verpackungsart	Einwegpalette
Verpackungseigenschaft	Transportverpackung
Anzahl pro Palette	1
Anzahl pro Layer	1

Ausschreibungstext

Vollüberflutbare Abwasser-Tauchmotorpumpe für die stationäre und transportable Nassaufstellung zur Förderung von Schmutzwasser und fäkalienhaltigem Abwasser (im Geltungsbereich der EN 12050-1). Hydraulikgehäuse und Laufrad aus Grauguss, Motorgehäuse aus Edelstahl. Die medium- und

motorseitige Abdichtung erfolgt durch zwei drehrichtungsunabhängige Gleitringdichtungen. Oberflächengekühlter Motor in Drehstromausführung mit Dichtungskammer und thermischer Motorüberwachung. Lösbares Anschlusskabel mit CEE-Stecker und Schwimmerschalter.

Produktdaten

Art der Laufradkonstruktion	Freistromlaufrad
Freier Kugeldurchgang der Hydraulik	80 mm
Maximaler Betriebsdruck P_N	1 bar
Max. Eintauchtiefe	7 m
Medientemperatur T	3 °C

Motordaten

Motorbauart	Tauchmotor - oberflächengekühlt
Netzanschluss	3~400 V, 50 Hz
Spannungstoleranz	±10 %
Leistungsfaktor $\cos \varphi$	0.77
Motornennleistung P_2	1,5 kW
Leistungsaufnahme $P_{1 \max}$	1,97 kW
Nennstrom I_N	3,7 A
Anlaufstrom I	24,5 A
Einschaltart	Direkt (DOL)
Anzahl der Pole	4
Nenn Drehzahl n	1413 1/min
Max. Schalthäufigkeit t	60 1/h
Isolationsklasse	F
Schutzart	IP68
Betriebsart (eingetaucht)	S1
Betriebsart (ausgetaucht)	S2-15 Min. S3-10%

Kabel

Länge Anschlusskabel	10 m
Kabeltyp	H07RN-F
Kabelquerschnitt	6G1 mm ²
Netzstecker	CEE 16A, 3P+N+PE, 6h
Art des Anschlusskabels	Lösbar

Ausstattung/Funktion

Schwimmerschalter	ja
Schneidwerk	nein
Art des Explosionsschutz	-
Motorschutz	Bimetall
Leckageüberwachung Motor	nein
Leckageüberwachung Dichtungskammer	optional
Leckageüberwachung Leckagekammer	nein


Werkstoffe

Pumpengehäuse	Grauguss
Laufrad	Grauguss
Welle	Edelstahl
Abdichtung pumpenseitig	QQPGG
Abdichtung motorseitig	BXPFF
Material Dichtung	NBR
Motorgehäuse	Edelstahl

Einbaumaße

Saugseitiger Rohranschluss DN_s	DN 80
Druckseitiger Rohranschluss DN_d	DN 80/100

Bestellinformationen

Fabrikat	Wilo
Produktbezeichnung	Rexa FIT V08DA-426/EAD1-4-T0015-540-A
Gewicht netto ca. <i>m</i>	57 kg
Artikelnummer	6065926 

Installationsart

Niveausteuerng mit Schwimmerschalter

Niveauerfassung über einen Niveausensor mit verschiedenen Messbereichen, inkl. Hochwasseralarm und Trockenlaufschutz.

Batterie 9V, 200 mA

NiMh-Akku, 9 V/200 mAh	2522850	EUR 39,-
------------------------	---------	----------

Schwimmerschalter MS1

Schwimmerschalter MS1 mit 10 m Kabel	2004593	EUR 190,-
Schwimmerschalter MS1 mit 20 m Kabel	6061473	EUR 213,-

Schwimmerschalter WA

Schwimmerschalter WA65 mit 10 m Kabel	503211893	EUR 260,-
Schwimmerschalter WA65 mit 20 m Kabel	2004431	EUR 387,-
Schwimmerschalter WA65 mit 30 m Kabel	2004432	EUR 524,-
Schwimmerschalter WA65 mit 5 m Kabel	503211390	EUR 140,-

Signalhorn

Signalhorn 1~230 V	501459398	EUR 143,-
--------------------	-----------	-----------

Blitzleuchte

Blitzlicht 1~230 VAC	2551613	EUR 404,-
----------------------	---------	-----------

Niveausteuerng mit Niveausensor

Niveauerfassung über einen Niveausensor mit verschiedenen Messbereichen, inkl. Hochwasseralarm und Trockenlaufschutz. Die Zenerbarriere sowie die Ex-Trennrelais werden nur für den Anschluss von Signalgebern in Ex-Bereichen benötigt! Bei Verwendung des Schaltgerätes SC-L..-Ex können diese ebenfalls entfallen!

Batterie 9V, 200 mA

NiMh-Akku, 9 V/200 mAh	2522850	EUR 39,-
------------------------	---------	----------

Niveausensor

Niveausensor 0-1,0 mWS, Kabellänge: 10 m	6088842	EUR 740,-
Niveausensor 0-1,0 mWS, Kabellänge: 30 m	6088841	EUR 874,-
Niveausensor 0-1,0 mWS, Kabellänge: 50 m	6088840	EUR 1.057,-
Niveausensor 0-2,5 mWS, Kabellänge: 10 m	6088839	EUR 740,-
Niveausensor 0-2,5 mWS, Kabellänge: 30 m	6088837	EUR 874,-
Niveausensor 0-2,5 mWS, Kabellänge: 50 m	6088836	EUR 1.057,-

Kabelabspannklemme

Kabelabspannklemme	2519927	EUR 33,-
--------------------	---------	----------

Signalhorn

Signalhorn 1~230 V	501459398	EUR 143,-
Signalhorn 12-24 VDC	2017208	EUR 140,-

Blitzleuchte

Blitzlicht 1~230 VAC	2551613	EUR 404,-
Blitzlicht 24 VDC	2551612	EUR 441,-

Niveausteuern mit Staudrucksystem

Niveauefassung über ein offenes Staudrucksystem mit der Möglichkeit einer separaten Tauchglocke für den Hochwasserpegel.

Batterie 9V, 200 mA

NiMH-Akku, 9 V/200 mAh	2522850	EUR 39,-
------------------------	---------	----------

Staudrucksystem

Lufteinperlsystem	2516977	EUR 364,-
Staudruckglocke mit 10 m Schlauch	2516976	EUR 148,-

Signalhorn

Signalhorn 1~230 V	501459398	EUR 143,-
Signalhorn 12-24 VDC	2017208	EUR 140,-

Blitzleuchte

Blitzlicht 1~230 VAC	2551613	EUR 404,-
Blitzlicht 24 VDC	2551612	EUR 441,-

Netzunabhängige Alarmmelder

Alarmmelder für die Erkennung von Wassereintritt in Räumen und Gebäuden. Die Alarmmeldung erfolgt akustisch, optisch oder per Funk. Zusätzlich können weitere Verbraucher direkt angesteuert werden.

Schwimmerschalter WA

Schwimmerschalter WA65 mit 10 m Kabel	503211893	EUR 260,-
Schwimmerschalter WA65 mit 20 m Kabel	2004431	EUR 387,-
Schwimmerschalter WA65 mit 30 m Kabel	2004432	EUR 524,-
Schwimmerschalter WA65 mit 5 m Kabel	503211390	EUR 140,-

DrainAlarm

DrainAlarm	2545133	EUR 689,-
------------	---------	-----------

Signalhorn

Signalhorn 1~230 V	501459398	EUR 143,-
--------------------	-----------	-----------

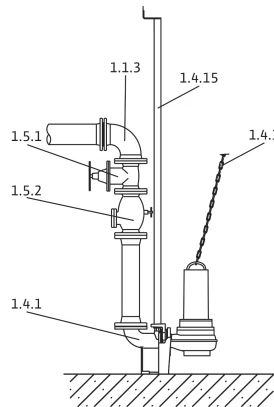
Blitzleuchte

Blitzlicht 1~230 VAC	2551613	EUR 404,-
----------------------	---------	-----------

Stationäre Nassaufstellung DN 100



Einbaubeispiel



Installationszeichnung

Die Pumpen sind im Fördermedium eingetaucht. Der Anschluss an die Druckleitung erfolgt normalerweise über eine Einhängevorrichtung. Zu Wartungszwecken können die Pumpen von oben aus dem Schacht herausgenommen werden. Hierfür müssen keine Schrauben gelöst oder das Wasser abgelassen werden.

Für einen korrekten Betrieb der Pumpen ist es notwendig, das Schaltvolumen zu kennen. Das Schaltvolumen errechnet sich aus der Differenz zwischen dem Ein- und Ausschaltpunkt. Der Ausschaltpunkt wird durch die Betriebsart für eingetauchten und ausgetauchten Betrieb des Motors bestimmt.

Rohrbogen 90 Grad Flansch/Flansch 1.1.3

90°-Rohrbogen DN 100	2004669	EUR 410,-
----------------------	---------	-----------

Y-Stück 1.1.5

Vereinigungsstück DN 100	2017180	EUR 1.473,-
--------------------------	---------	-------------

Einhängevorrichtung 1.4.1

Einhängevorrichtung DN 100/2RK	6082336	EUR 764,-
--------------------------------	---------	-----------

Anschlagkette, Stahl verzinkt 1.4.3

Anschlagkette Set PCS-CE, Stahl verzinkt, 400 kg, 10 m	6063142	EUR 463,-
Anschlagkette Set PCS-CE, Stahl verzinkt, 400 kg, 3 m	6063139	EUR 164,-
Anschlagkette Set PCS-CE, Stahl verzinkt, 400 kg, 5 m	6063140	EUR 248,-

Anschlagkette, Edelstahl 1.4.3

Anschlagkette Set PCS-CE, Edelstahl, 400 kg, 10 m	6063138	EUR 1.242,-
Anschlagkette Set PCS-CE, Edelstahl, 400 kg, 3 m	6063135	EUR 489,-
Anschlagkette Set PCS-CE, Edelstahl, 400 kg, 5 m	6063136	EUR 687,-

Führungsrohr 1.4.15

Führungsrohr Ø42.4x2mm 6m 1.4301	6031565	EUR 230,-
Führungsrohr Ø42.4x2mm 6m 1.4571	6031566	EUR 402,-

Absperrarmatur für Schmutz- und Abwasser 1.5.1

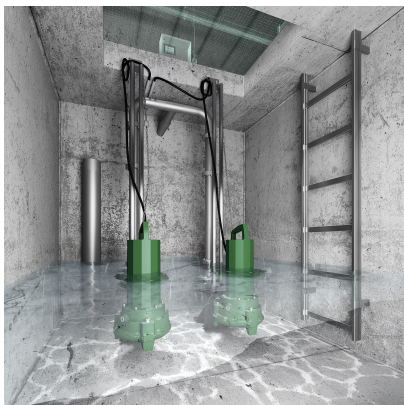
--	--	--

Absperrschieber DN 100, EN-GJL-250	2017163	EUR 593,-
------------------------------------	---------	-----------

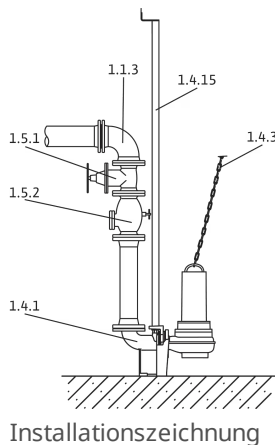
Rückflussverhinderer 1.5.2

Rückflussverhinderer DN 100	2017169	EUR 669,-
-----------------------------	---------	-----------

Stationäre Nassaufstellung DN 80



Einbaubeispiel



Installationszeichnung

Die Pumpen sind im Fördermedium eingetaucht. Der Anschluss an die Druckleitung erfolgt normalerweise über eine Einhängevorrichtung. Zu Wartungszwecken können die Pumpen von oben aus dem Schacht herausgenommen werden. Hierfür müssen keine Schrauben gelöst oder das Wasser abgelassen werden.

Für einen korrekten Betrieb der Pumpen ist es notwendig, das Schaltvolumen zu kennen. Das Schaltvolumen errechnet sich aus der Differenz zwischen dem Ein- und Ausschaltpunkt. Der Ausschaltpunkt wird durch die Betriebsart für eingetauchten und ausgetauchten Betrieb des Motors bestimmt.

Rohrbogen 90 Grad Flansch/Flansch 1.1.3

90°-Rohrbogen DN 80	2012064	EUR 339,-
---------------------	---------	-----------

Y-Stück 1.1.5

Vereinigungsstück DN 80	2017179	EUR 1.237,-
-------------------------	---------	-------------

Einhängevorrichtung 1.4.1

Einhängevorrichtung DN 80/2RK	6082333	EUR 534,-
-------------------------------	---------	-----------

Anschlagkette, Stahl verzinkt 1.4.3

Anschlagkette Set PCS-CE, Stahl verzinkt, 400 kg, 10 m	6063142	EUR 463,-
Anschlagkette Set PCS-CE, Stahl verzinkt, 400 kg, 3 m	6063139	EUR 164,-
Anschlagkette Set PCS-CE, Stahl verzinkt, 400 kg, 5 m	6063140	EUR 248,-

Anschlagkette, Edelstahl 1.4.3

Anschlagkette Set PCS-CE, Edelstahl, 400 kg, 10 m	6063138	EUR 1.242,-
Anschlagkette Set PCS-CE, Edelstahl, 400 kg, 3 m	6063135	EUR 489,-
Anschlagkette Set PCS-CE, Edelstahl, 400 kg, 5 m	6063136	EUR 687,-

Führungsrohr 1.4.15

Führungsrohr Ø42.4x2mm 6m 1.4301	6031565	EUR 230,-
Führungsrohr Ø42.4x2mm 6m 1.4571	6031566	EUR 402,-

Absperrarmatur für Schmutz- und Abwasser 1.5.1

Absperrschieber DN 80, EN-GJL-250	2017162	EUR 503,-
-----------------------------------	---------	-----------

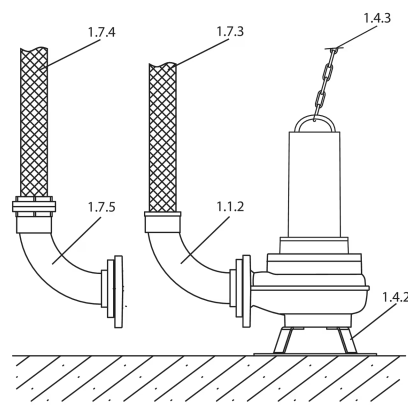
Rückflussverhinderer 1.5.2

Rückflussverhinderer DN 80	2017168	EUR 558,-
----------------------------	---------	-----------

Transportable Nassaufstellung DN 100



Einbaubeispiel



Installationszeichnung

Die Pumpe ist mit einem Pumpenfuß ausgestattet (integriert im Pumpengehäuse oder separat als Zubehör erhältlich). Mit diesem Pumpenfuß kann die Pumpe einfach und flexibel in jedem Betriebsraum aufgestellt werden. Als Druckleitung werden Schläuche verwendet. Der Anschluss erfolgt über einen Schlauchnippel oder eine Storz-Kupplung. Für einen niveaubehängigen Betrieb wird eine Pumpe mit Schwimmerschalter empfohlen.

Pumpenfuß 1.4.2

Bodenstützfuß DN 80/100	6065953	EUR 1.204,-
Bodenstützfuß DN 80/100	6065949	EUR 366,-

Anschlagkette, Stahl verzinkt 1.4.3

Anschlagkette Set PCS-CE, Stahl verzinkt, 400 kg, 10 m	6063142	EUR 463,-
Anschlagkette Set PCS-CE, Stahl verzinkt, 400 kg, 5 m	6063140	EUR 248,-

Anschlagkette, Edelstahl 1.4.3

Anschlagkette Set PCS-CE, Edelstahl, 400 kg, 10 m	6063138	EUR 1.242,-
Anschlagkette Set PCS-CE, Edelstahl, 400 kg, 5 m	6063136	EUR 687,-

Kunstfaserschlauch mit Kupplung 1.7.4

Kunstfaser-Druckschlauch 10 m, mit Storz A	6022392	EUR 550,-
Kunstfaser-Druckschlauch 20 m, mit Storz A	6022393	EUR 570,-
Kunstfaser-Druckschlauch 5 m, mit Storz A	6022391	EUR 278,-

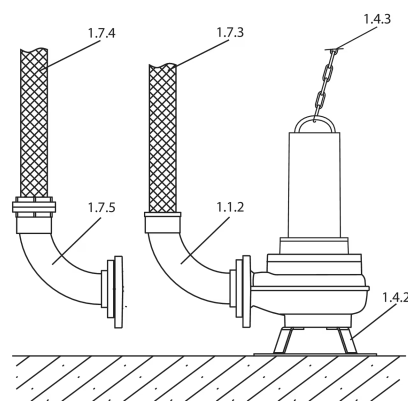
Storz-Festkupplung mit 90°-Rohrbogen 1.7.5

Festkupplung-Set Storz A/DN 100	6031672	EUR 550,-
---------------------------------	---------	-----------

Transportable Nassaufstellung DN 80



Einbaubeispiel



Installationszeichnung

Die Pumpe ist mit einem Pumpenfuß ausgestattet (integriert im Pumpengehäuse oder separat als Zubehör erhältlich). Mit diesem Pumpenfuß kann die Pumpe einfach und flexibel in jedem Betriebsraum aufgestellt werden. Als Druckleitung werden Schläuche verwendet. Der Anschluss erfolgt über einen Schlauchnippel oder eine Storz-Kupplung. Für einen niveauabhängigen Betrieb wird eine Pumpe mit Schwimmerschalter empfohlen.

Pumpenfuß 1.4.2

Bodenstützfuß DN 80/100	6065953	EUR 1.204,-
Bodenstützfuß DN 80/100	6065949	EUR 366,-

Anschlagkette, Stahl verzinkt 1.4.3

Anschlagkette Set PCS-CE, Stahl verzinkt, 400 kg, 10 m	6063142	EUR 463,-
Anschlagkette Set PCS-CE, Stahl verzinkt, 400 kg, 5 m	6063140	EUR 248,-

Anschlagkette, Edelstahl 1.4.3

Anschlagkette Set PCS-CE, Edelstahl, 400 kg, 10 m	6063138	EUR 1.242,-
Anschlagkette Set PCS-CE, Edelstahl, 400 kg, 5 m	6063136	EUR 687,-

Kunstfaserschlauch mit Kupplung 1.7.4

Kunstfaser-Druckschlauch 10 m, mit Storz B	6003051	EUR 192,-
Kunstfaser-Druckschlauch 20 m, mit Storz B	6003050	EUR 339,-
Kunstfaser-Druckschlauch 5 m, mit Storz B	6003052	EUR 148,-

Storz-Festkupplung mit 90°-Rohrbogen 1.7.5

Festkupplung-Set Storz B/DN 80	6031385	EUR 410,-
--------------------------------	---------	-----------

Mechanisches Zubehör

Armaturen

Rückflussverhinderer

Rückflussverhinderer DN 80	2017168	EUR 558,-
Rückflussverhinderer DN 100	2017169	EUR 669,-

Absperrarmatur für Schmutz- und Abwasser

Absperrschieber DN 80, EN-GJL-250	2017162	EUR 503,-
Absperrschieber DN 100, EN-GJL-250	2017163	EUR 593,-
Absperrschieber DN 150, EN-GJL-250	2017164	EUR 985,-
Absperrschieber DN 100, PVC	2529808	EUR 768,-
Absperrschieber DN 150, PVC	2529809	EUR 1.346,-

Schläuche, Schlauchverbindungen

Kunststoffschlauch ohne Kupplung

Synthetik-Druckschlauch 10 m, Ø 52 mm	2017192	EUR 285,-
Synthetik-Druckschlauch 20 m, Ø 90 mm	2017193	EUR 904,-
Synthetik-Druckschlauch 30 m, Ø 90 mm	2017194	EUR 1.365,-
Synthetik-Druckschlauch 10 m, Ø 110 mm	2017196	EUR 409,-
Synthetik-Druckschlauch 20 m, Ø 110 mm	2017197	EUR 818,-
Synthetik-Druckschlauch 30 m, Ø 110 mm	2017198	EUR 1.224,-
Synthetik-Druckschlauch 10 m, Ø 60 mm	2018106	EUR 343,-
Synthetik-Druckschlauch 3 m, Ø 42 mm	2027641	EUR 69,-
Synthetik-Druckschlauch 5 m, Ø 42 mm	2027642	EUR 116,-
Synthetik-Druckschlauch 15 m, Ø 42 mm	2027643	EUR 215,-
Synthetik-Druckschlauch 3 m, Ø 60 mm	2027644	EUR 98,-
Synthetik-Druckschlauch 5 m, Ø 60 mm	2027645	EUR 170,-

Storz-Festkupplung

Festkupplung Storz C/G 2½	2015234	EUR 52,-
Festkupplung Storz A/G 4	2016161	EUR 117,-
Festkupplung Storz 90 mm/G 3	2017203	EUR 117,-
Festkupplung Storz C/G 2	2018102	EUR 33,-
Festkupplung Storz 90 mm/G 2½	6003069	EUR 32,-
Festkupplung Storz C/G 1½	6072745	EUR 32,-
Festkupplung Storz C/G 1¼	6003097	auf Anfrage

Storz-Festkupplung mit 90°-Rohrbogen

Festkupplung-Set Storz B/DN 80	6031385	EUR 410,-
Festkupplung-Set Storz A/DN 100	6031672	EUR 550,-

Kunstfaserschlauch mit Kupplung

Kunstfaser-Druckschlauch 20 m, mit Storz B	6003050	EUR 339,-
Kunstfaser-Druckschlauch 10 m, mit Storz B	6003051	EUR 192,-
Kunstfaser-Druckschlauch 5 m, mit Storz B	6003052	EUR 148,-
Kunstfaser-Druckschlauch 20 m, mit Storz F	6003647	EUR 1.446,-
Kunstfaser-Druckschlauch 10 m, mit Storz F	6003648	EUR 958,-
Kunstfaser-Druckschlauch 20 m, mit Storz C	6003649	EUR 195,-
Kunstfaser-Druckschlauch 10 m, mit Storz C	6003650	EUR 130,-
Kunstfaser-Druckschlauch 5 m, mit Storz C	6003651	EUR 91,-
Kunstfaser-Druckschlauch 5 m, mit Storz A	6022391	EUR 278,-
Kunstfaser-Druckschlauch 10 m, mit Storz A	6022392	EUR 550,-
Kunstfaser-Druckschlauch 20 m, mit Storz A	6022393	EUR 570,-

Montage/Aufstellung

Klemmverschraubung

Klemmverschraubung 1½"/50 mm	2505044	EUR 61,-
Klemmverschraubung 1½"/63 mm	2505045	EUR 70,-
Klemmverschraubung 2"/63 mm	2505046	EUR 79,-
Klemmverschraubung 2"/75 mm	2525181	EUR 192,-
Klemmverschraubung 50x50 mm	2525183	EUR 79,-
Klemmverschraubung 50x63 mm	2525184	EUR 109,-
Klemmverschraubung 1¼"/40 mm	2543025	EUR 43,-
Klemmverschraubung 1¼"/50 mm	2543026	EUR 51,-
Klemmverschraubung 1¼"/63 mm	2543027	EUR 60,-

Führungsrohr

Führungsrohr Ø42.4x2mm 6m 1.4301	6031565	EUR 230,-
Führungsrohr Ø42.4x2mm 6m 1.4571	6031566	EUR 402,-

Schachtabdeckung

Schachtabdeckung WS 900/1100 Standard	2506477	EUR 412,-
Schachtabdeckung WS 900/1100 Überflutungssicher	2506478	EUR 824,-

Pumpenfuß

Bodenstützfuß DN 80/100	6065949	EUR 366,-
-------------------------	---------	-----------

Bodenstützfuß DN 80/100	6065953	EUR 1.204,-
-------------------------	---------	-------------

Anschlagkette, Stahl verzinkt

Anschlagkette Set PCS-CE, Stahl verzinkt, 400 kg, 3 m	6063139	EUR 164,-
Anschlagkette Set PCS-CE, Stahl verzinkt, 400 kg, 5 m	6063140	EUR 248,-
Anschlagkette Set PCS-CE, Stahl verzinkt, 400 kg, 6 m	6063141	EUR 282,-
Anschlagkette Set PCS-CE, Stahl verzinkt, 400 kg, 10 m	6063142	EUR 463,-
Anschlagkette Set PCS-CE, Stahl verzinkt, 800 kg, 3 m	6063147	EUR 312,-
Anschlagkette Set PCS-CE, Stahl verzinkt, 800 kg, 5 m	6063148	EUR 494,-
Anschlagkette Set PCS-CE, Stahl verzinkt, 800 kg, 6 m	6063149	EUR 588,-
Anschlagkette Set PCS-CE, Stahl verzinkt, 800 kg, 10 m	6063150	EUR 847,-
Anschlagkette Set PCS-CE, Stahl verzinkt, 2000 kg, 10 m	6063152	EUR 1.437,-
Anschlagkette Set PCS-CE, Stahl verzinkt, 5000 kg, 10 m	6063154	EUR 3.012,-
Anschlagkette Set PCS-CE, Stahl verzinkt, 7000 kg, 10 m	6063156	EUR 4.038,-
Anschlagkette Set PCS-CE, Stahl verzinkt, 9000 kg, 10 m	6063518	EUR 4.892,-

Anschlagkette, Edelstahl

Anschlagkette Set PCS-CE, Edelstahl, 400 kg, 3 m	6063135	EUR 489,-
Anschlagkette Set PCS-CE, Edelstahl, 400 kg, 5 m	6063136	EUR 687,-
Anschlagkette Set PCS-CE, Edelstahl, 400 kg, 6 m	6063137	EUR 818,-
Anschlagkette Set PCS-CE, Edelstahl, 400 kg, 10 m	6063138	EUR 1.242,-
Anschlagkette Set PCS-CE, Edelstahl, 800 kg, 3 m	6063143	EUR 683,-
Anschlagkette Set PCS-CE, Edelstahl, 800 kg, 5 m	6063144	EUR 1.013,-
Anschlagkette Set PCS-CE, Edelstahl, 800 kg, 6 m	6063145	EUR 1.173,-
Anschlagkette Set PCS-CE, Edelstahl, 800 kg, 10 m	6063146	EUR 1.716,-
Anschlagkette Set PCS-CE, Edelstahl, 2000 kg, 10 m	6063151	EUR 4.699,-
Anschlagkette Set PCS-CE, Edelstahl, 5000 kg, 10 m	6063153	EUR 11.567,-
Anschlagkette Set PCS-CE, Edelstahl, 7000 kg, 10 m	6063155	EUR 15.430,-

Schachtverlängerung

Schachtverlängerung WS 900/1100	2506431	EUR 805,-
---------------------------------	---------	-----------

Einhängevorrichtung

Einhängevorrichtung DN 80/2RK	6082333	EUR 534,-
Einhängevorrichtung DN 100/2RK	6082336	EUR 764,-

Rohre, Rohrverbindungen

Rohrbogen 90 Grad Flansch/Flansch

90°-Rohrbogen DN 80	2012064	EUR 339,-
---------------------	---------	-----------

90°-Rohrbogen DN 100	2004669	EUR 410,-
----------------------	---------	-----------

Rohrbogen 90 Grad Flansch/Düse

90°-Rohrbogen DN 65/70 mm	6031342	EUR 299,-
---------------------------	---------	-----------

Gewindeflansch für Schmutz- und Abwasser

Gewindeflansch DN 100 auf Rp 4	6003669	EUR 70,-
Gewindeflansch DN 80 auf Rp 3	6003672	EUR 101,-

Y-Stück

Vereinigungsstück DN 80	2017179	EUR 1.237,-
Vereinigungsstück DN 100	2017180	EUR 1.473,-

Elektrisches Zubehör

Pumpensteuerung

Wilo-Control MS-Lift

MS-L-1x4kW-DOL-T4	2550527	EUR 844,-
MS-L-2x4kW-DOL-T4	2550528	EUR 1.141,-

Wilo-Control SC-Lift

SC-L-2x4A-T34-DOL-WM	2538917	EUR 4.255,-
SC-L-2x4A-T34-DOL-WM-FTS	2543242	EUR 4.983,-

Pumpensteuerung/Zubehör

Batterie 9V, 200 mA

NiMH-Akku, 9 V/200 mAh	2522850	EUR 39,-
------------------------	---------	----------

Elektrodenrelais

Auswertereleais NIV 105/S	6003270	EUR 308,-
Auswertereleais NIV 101/A	6045175	EUR 254,-

Phasenasymmetrierelais

Phasenasymmetrierelais PS2DF	6067141	EUR 318,-
------------------------------	---------	-----------

Alarmmelder

AlarmControl

AlarmControl 1	2522846	EUR 234,-
AlarmControl 2	2522847	EUR 285,-

DrainAlarm

DrainAlarm	2545133	EUR 689,-
DrainAlarm FIRST	2550526	EUR 484,-

Blitzleuchte

Anbaublitzlicht 1~230 VAC	2510429	EUR 179,-
Blitzlicht 24 VDC	2551612	EUR 441,-
Blitzlicht 1~230 VAC	2551613	EUR 404,-

Signalhorn

Signalhorn 12-24 VDC	2017208	EUR 140,-
Signalhorn 1~230 V	501459398	EUR 143,-

Kabel

Stabelektrode

Stabelektrode (210 mm) inkl. 10 m Kabel	6042222	EUR 164,-
Stabelektrode (30 mm) inkl. 10 m Kabel	6065216	EUR 164,-

Kabelverteilung

Kabelverteilerschrank

Kabelverteilerschrank UCHRSD Gr.00	2523672	EUR 1.968,-
Kabelverteilerschrank UCHRSD Gr.0	2523673	EUR 2.009,-
Kabelverteilerschrank UCHRSD Gr.1	2523674	EUR 3.092,-
Kabelverteilerschrank UCHRSD Gr.2	2523675	EUR 4.275,-
Kabelverteilerschrank FCHE Gr.00	2523791	EUR 1.707,-

Niveausteuerng

Staudrucksystem

Staudruckglocke mit 10 m Schlauch	2516976	EUR 148,-
Lufteinperlsystem	2516977	EUR 364,-

Schwimmerschalter MS1

Schwimmerschalter MS1 mit 10 m Kabel	2004593	EUR 190,-
Schwimmerschalter MS1 mit 20 m Kabel	6061473	EUR 213,-

Schwimmerschalter WA

Schwimmerschalter WA65 mit 5 m Kabel	503211390	EUR 140,-
Schwimmerschalter WA65 mit 10 m Kabel	503211893	EUR 260,-
Schwimmerschalter WA65 mit 20 m Kabel	2004431	EUR 387,-
Schwimmerschalter WA65 mit 30 m Kabel	2004432	EUR 524,-
Schwimmerschalter WA KR1 S mit 5 m Kabel	6082806	EUR 204,-
Schwimmerschalter WA KR1 S mit 10 m Kabel	6082807	EUR 346,-

Schwimmerschalter WAO

Schwimmerschalter WAO 65, 5 m Kabel	503211595	EUR 190,-
Schwimmerschalter WAO 65, 10 m Kabel	2006027	EUR 260,-
Schwimmerschalter WAO 65, 20 m Kabel	2004429	EUR 387,-
Schwimmerschalter WAO 65, 30 m Kabel	2004430	EUR 534,-

Niveausensor

Niveausensor 0-10 mWS, Kabellänge: 50 m	6088831	EUR 1.057,-
---	---------	-------------

Niveausensor 0-10 mWS, Kabellänge: 30 m	6088832	EUR 874,-
Niveausensor 0-10 mWS, Kabellänge: 20 m	6088833	EUR 806,-
Niveausensor 0-2,5 mWS, Kabellänge: 50 m	6088836	EUR 1.057,-
Niveausensor 0-2,5 mWS, Kabellänge: 30 m	6088837	EUR 874,-
Niveausensor 0-2,5 mWS, Kabellänge: 20 m	6088838	EUR 806,-
Niveausensor 0-2,5 mWS, Kabellänge: 10 m	6088839	EUR 740,-
Niveausensor 0-1,0 mWS, Kabellänge: 50 m	6088840	EUR 1.057,-
Niveausensor 0-1,0 mWS, Kabellänge: 30 m	6088841	EUR 874,-
Niveausensor 0-1,0 mWS, Kabellänge: 10 m	6088842	EUR 740,-

Niveausteuerng/Zubehör

Kabelabspannklemme

Kabelabspannklemme	2519927	EUR 33,-
--------------------	---------	----------

Staudrucksystem

Lufteinperlsystem	2516977	EUR 364,-
-------------------	---------	-----------

Motorschutz

Motorschutzstecker

CEE-Motorschutzstecker 2,6...3,7 A	2017211	EUR 629,-
CEE-Motorschutzstecker 3,7...5,5 A	2017212	EUR 629,-

Motorschutzstecker mit WSK und DI

CEE-Motorschutzstecker inkl. WSK/DI 3,7...5,5 A	2515561	EUR 797,-
---	---------	-----------

Stabelektrode

Stabelektrode (210 mm) inkl. 10 m Kabel	6042222	EUR 164,-
Stabelektrode (30 mm) inkl. 10 m Kabel	6065216	EUR 164,-

Services

Die partnerschaftliche Zusammenarbeit mit Installateuren und Anlagenbauern hat bei Wilo lange Tradition. Ein wichtiger Teil unserer Partnerschaftsphilosophie ist der Wilo-Werkskundendienst. Zusammen entwickeln wir ein Servicekonzept, das zu Ihren individuellen Anforderungen passt – und sorgen mit unserem Knowhow und persönlicher Beratung dafür, dass Ihre Anlagen energieeffizient, betriebssicher und so kostengünstig wie möglich arbeiten. Dabei unterstützen unsere kompetenten Wilo-Service Techniker Sie schnell, zuverlässig und termintreu.

Empfohlene Serviceleistungen

Inbetriebnahme Schmutzwasserpumpen	2219491
Instandhaltung COMFORT Schmutzwasserpumpen	2219514
WiloCare Comfort	2222876
WiloCare Comfort PLUS	2222877

Weitere Serviceleistungen

Anschlussgarantie Schmutzwasserpumpen	2219465
---------------------------------------	---------