



Abbildung ähnlich

Datenblatt

Hydraulische Daten

| | |
|---------------------------------|------------------------|
| Mindesteffizienzindex (MEI) | ≥0.4 |
| Maximaler Betriebsdruck P_N | 11 bar |
| Max. Sandgehalt | 50 g/m ³ |
| Max. Eintauchtiefe | 200 m |
| Fördermenge max. Q_{max} | 13,0 m ³ /h |
| Optimal-Förderstrom Q_{opt} | 7,2 m ³ /h |
| Förderhöhe max. H_{max} | 93,3 m |
| Optimal-Förderhöhe H_{opt} | 69,63 m |
| Min. Medientemperatur T_{min} | 3 °C |
| Max. Medientemperatur T_{max} | 30 °C |
| Stufenzahl | 15 |

Motordaten

| | |
|--------------------------------|----------------|
| Netzanschluss | 1~230 V, 50 Hz |
| Motornennleistung P_2 | 2,2 kW |
| Nennzahl n | 2869 1/min |
| Nennstrom I_N | 14,8 A |
| Anlaufstrom I | 53 A |
| Einschaltart | Direkt (DOL) |
| Leistungsfaktor $\cos \varphi$ | 0.94 |
| Max. Schalzhäufigkeit t | 20 1/h |
| Motor Durchmesser DM | 98 mm |

Kabel

| | |
|----------------------|-----------------------|
| Länge Anschlusskabel | 2,5 m |
| Kabelquerschnitt | 4G1,5 mm ² |

Werkstoffe

| | |
|---------------|-----------|
| Pumpengehäuse | Edelstahl |
| Laufgrad | PPE |
| Welle | Edelstahl |
| Motorgehäuse | Edelstahl |

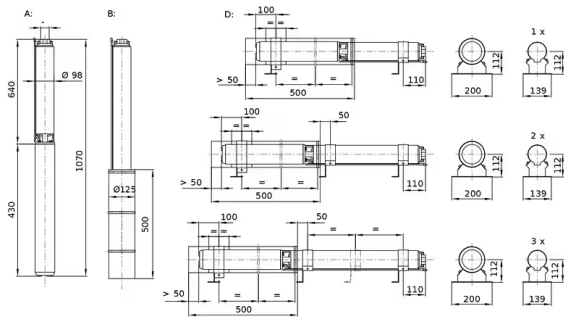
Einbaumaße

| | |
|-----------------------------------|------|
| Druckseitiger Rohranschluss DNd | Rp 2 |
|-----------------------------------|------|

Kennlinien

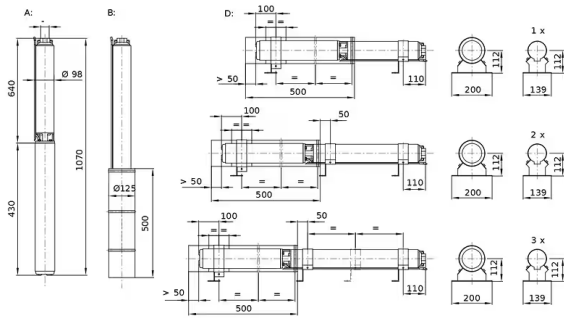
Maße und Maßzeichnungen

Wilo-Sub TWU 4



A = vertikal, B = vertikal mit Kühlmantel, D = horizontal mit Kühlmantel

Wilo-Sub TWU 4



A = vertikal, B = vertikal mit Kühlmantel, D = horizontal mit Kühlmantel

Bestellinformation

Produktdaten

| | |
|-----------------------|--|
| Fabrikat | Wilo |
| Produktbezeichnung | Sub TWU4.08-15-C (1~230 V, 50 Hz) |
| Artikelnummer | 6081622  |
| EAN Nummer | 4048482738680 |
| Farbe | Silber |
| Minimale Bestellmenge | 1 |
| Marktverfügbarkeit | 2017-03-01 |

Verpackung

| | |
|------------------------|---------------------|
| Verpackungsart | Karton |
| Verpackungseigenschaft | Transportverpackung |
| Anzahl pro Palette | 1 |
| Anzahl pro Layer | 1 |

Maße und Gewichte

| | |
|-----------------------------|---------|
| Längenmaß mit Verpackung | 1150 mm |
| Länge <i>L</i> | 1070 mm |
| Höhenmaß mit Verpackung | 200 mm |
| Höhe <i>H</i> | 98 mm |
| Breitenmaß mit Verpackung | 200 mm |
| Breite <i>B</i> | 98 mm |
| Gewicht brutto ca. <i>m</i> | 24,5 kg |
| Gewicht netto ca. <i>m</i> | 22,5 kg |

Ausschreibungstext

Vollüberflutbare, mehrstufige Unterwassermotor-Pumpe mit radialen oder halb-axialen Laufrädern in Gliederbauweise für den vertikalen oder horizontalen Einbau, mit integriertem Rückflussverhinderer. Korrosionsfreier Wechselstrom- oder Drehstrommotor für Direktanlauf mit Wasser-Glykol-Füllung. Hermetisch vergossen mit lackisolierter Wicklung, harzgetränkt und selbstschmierenden Lagern. Die Kühlung des Motors erfolgt durch das Fördermedium. Daher muss das Aggregat immer eingetaucht betrieben werden. Die horizontale Aufstellung muss in Verbindung mit einem Kühlmantel erfolgen.

Zur Förderung von Wasser aus Bohrlöchern mit einer maximalen Eintauchtiefe von 200 m und einem max.

Sandgehalt von 50 g/m³.

Lieferumfang:

- > Hydraulik + Motor fertig montiert
- > Anschlusskabel mit Trinkwasserzulassung
- > Wechselstromvariante inkl. Schaltkasten mit Kondensator, thermischem Motorschutz und Ein-/Ausshalter
- > Einbau- und Betriebsanleitung

Betriebsdaten

| | |
|----------------------------|--------|
| Förderhöhe max. H_{\max} | 93,3 m |
|----------------------------|--------|

Aggregat

| | |
|------------------------------------|---------------------|
| Mindesteffizienzindex (MEI) | ≥0.4 |
| Druckseitiger Rohranschluss DN_d | Rp 2 |
| Maximaler Betriebsdruck p | 40,0 bar |
| Max. Sandgehalt | 50 g/m ³ |
| Schutzart Motor | IP68 |
| Max. Eintauchtiefe | 200 m |
| Min. Medientemperatur T_{\min} | 3 °C |
| Max. Medientemperatur T_{\max} | 30 °C |
| Gewicht netto ca. m | 22,5 kg |
| Max. Durchmesser D_{\max} | 98 mm |

Motordaten

| | |
|--|------------------|
| Motorbauart | Unterwassermotor |
| Netzanschluss | 1~230 V, 50 Hz |
| Motornennleistung P_2 | 2,2 kW |
| Nenn Drehzahl n | 2869 1/min |
| Nennstrom I_N | 14,8 A |
| Einschaltart | Direkt (DOL) |
| Max. Schalthäufigkeit t | 20 1/h |
| Motor Durchmesser DM | 98 mm |
| Min. Strömungsgeschwindigkeit am Motor m/s | 0,08 m/s |


Kabel

| | |
|----------------------|-----------------------|
| Länge Anschlusskabel | 2,5 m |
| Kabelquerschnitt | 4G1,5 mm ² |

Werkstoffe

| | |
|---------------|-----------|
| Pumpengehäuse | Edelstahl |
| Motorgehäuse | Edelstahl |
| Welle | Edelstahl |
| Laufrad | PPE |

Bestellinformationen

| | |
|-----------------------|--|
| Gewicht netto ca. m | 22,5 kg |
| Fabrikat | Wilo |
| Produktbezeichnung | Sub TWU4.08-15-C (1~230 V, 50 Hz) |
| Artikelnummer | 6081622  |

Mechanisches Zubehör

Armaturen

Vollhub-Sicherheitsventil

| | | |
|---------------------------------------|-----------|-------------|
| Vollhub Sicherheitsventil R ¾, PN 16 | 2007147 | EUR 761,- |
| Vollhub Sicherheitsventil R 1, PN 16 | 2007146 | EUR 1.016,- |
| Vollhub Sicherheitsventil R 1¼, PN 16 | 500814891 | EUR 1.143,- |

Rückflussverhinderer

| | | |
|-------------------------------|---------|-----------|
| Rückflussverhinderer RV/S R 2 | 2660841 | EUR 379,- |
|-------------------------------|---------|-----------|

Manometer

| | | |
|----------------------|---------|----------|
| Manometer 0 - 6 bar | 2028687 | EUR 16,- |
| Manometer 0 - 16 bar | 2028692 | EUR 57,- |
| Manometer 0 - 10 bar | 2033535 | EUR 22,- |
| Manometer 0 - 40 bar | 2502048 | EUR 21,- |
| Manometer 0 - 25 bar | 2660743 | EUR 32,- |

Absperrarmatur

| | | |
|----------------|---------|-----------|
| Kugelhahn Rp 2 | 2545727 | EUR 137,- |
|----------------|---------|-----------|

Montage/Aufstellung

Seilklemme

| | | |
|--|-------|---------|
| Seilklemme (Edelstahl) für Edelstahlseil (Ø 3mm) | 21040 | EUR 5,- |
|--|-------|---------|

Stahlseil

| | | |
|-----------------------|-------|---------|
| Edelstahlseil; Ø 3 mm | 21039 | EUR 3,- |
|-----------------------|-------|---------|

Motorkühlung

Kühlmantel horizontal

| | | |
|--|---------|-----------|
| Kühlmantelrohr für 4" Unterwasser-Motorpumpen (für horizontale Aufstellung). | 6037935 | EUR 582,- |
|--|---------|-----------|

Kühlmantel vertikal

| | | |
|--|---------|-----------|
| Kühlmantelrohr für 4" Unterwasser-Motorpumpen (für vertikale Aufstellung). | 4064430 | EUR 384,- |
|--|---------|-----------|

Druckregelung

Druckminderer

| | | |
|-------------------|---------|-----------|
| Druckminderer R ½ | 2531892 | EUR 121,- |
| Druckminderer R ¾ | 2531893 | EUR 140,- |

| | | |
|--------------------|---------|-----------|
| Druckminderer R 1 | 2531894 | EUR 160,- |
| Druckminderer R 1¼ | 2531895 | EUR 267,- |
| Druckminderer R 1½ | 2531896 | EUR 443,- |
| Druckminderer R 2 | 2531897 | EUR 550,- |

Druckausdehnungsgefäße

Membrandruckbehälter DT5 Duo

| | | |
|--|---------|--------------|
| Membrandruckbehälter DT5 Duo 80, PN 16 | 2524213 | EUR 1.204,- |
| Membrandruckbehälter DT5 Duo 100, PN 16 | 2524214 | EUR 1.258,- |
| Membrandruckbehälter DT5 Duo 200, PN 16 | 2524215 | EUR 2.186,- |
| Membrandruckbehälter DT5 Duo 300, PN 16 | 2524216 | EUR 2.610,- |
| Membrandruckbehälter DT5 Duo 400, PN 16 | 2524217 | EUR 3.537,- |
| Membrandruckbehälter DT5 Duo 500, PN 16 | 2524218 | EUR 3.834,- |
| Membrandruckbehälter DT5 Duo 600, PN 16 | 2524219 | EUR 5.574,- |
| Membrandruckbehälter DT5 Duo 800, PN 16 | 2524220 | EUR 6.779,- |
| Membrandruckbehälter DT5 Duo 1000, PN 16 | 2524221 | EUR 8.080,- |
| Membrandruckbehälter DT5 Duo 1000, PN 16 | 2528376 | EUR 13.359,- |
| Membrandruckbehälter DT5 Duo 1500, PN 16 | 2525744 | EUR 22.021,- |
| Membrandruckbehälter DT5 Duo 2000, PN 16 | 2528430 | EUR 26.422,- |
| Membrandruckbehälter DT5 Duo 3000, PN 16 | 2528375 | EUR 32.401,- |

Membrandruckbehälter DT5 junior

| | | |
|--|---------|-------------|
| Membrandruckbehälter DT5 junior 60, PN 10 | 2515527 | EUR 975,- |
| Membrandruckbehälter DT5 junior 80, PN 10 | 2515528 | EUR 1.086,- |
| Membrandruckbehälter DT5 junior 100, PN 10 | 2515529 | EUR 1.188,- |
| Membrandruckbehälter DT5 junior 200, PN 10 | 2515530 | EUR 1.587,- |
| Membrandruckbehälter DT5 junior 300, PN 10 | 2515531 | EUR 2.188,- |
| Membrandruckbehälter DT5 junior 400, PN 10 | 2524232 | EUR 2.335,- |
| Membrandruckbehälter DT5 junior 500, PN 10 | 2515532 | EUR 2.510,- |

Membrandruckbehälter Typ D

| | | |
|--|---------|-----------|
| Membrandruckbehälter Typ D (12D-PN16) | 2515517 | EUR 159,- |
| Membran-Druckausdehnungsgefäß Typ D (33D-PN10) | 2534897 | EUR 301,- |

Membrandruckbehälter Typ DE

| | | |
|---|---------|-----------|
| Membrandruckbehälter Typ DE (18DE-PN10) | 2502038 | EUR 190,- |
| Membrandruckbehälter Typ DE (25DE-PN10) | 2515518 | EUR 218,- |
| Membrandruckbehälter Typ DE (33DE-PN10) | 2515519 | EUR 385,- |

| | | |
|-------------------------------------|---------|-------------|
| Membrandruckbehälter Typ DE (60DE) | 2515523 | EUR 795,- |
| Membrandruckbehälter Typ DE (80DE) | 2515524 | EUR 917,- |
| Membrandruckbehälter Typ DE (100DE) | 2515525 | EUR 1.561,- |
| Membrandruckbehälter Typ DE (200DE) | 2511823 | EUR 1.673,- |
| Membrandruckbehälter Typ DE (300DE) | 2515526 | EUR 1.750,- |
| Membrandruckbehälter Typ DE (500DE) | 2511831 | EUR 3.821,- |

Wandmontage/Fundamentaufbau

Wandhalterung für Wilo-HiControl und Wilo-FluidControl

| | | |
|--|---------|----------|
| Wandhalterung für Wilo-HiControl und Wilo-FluidControl | 4027326 | EUR 96,- |
|--|---------|----------|

Elektrisches Zubehör

Pumpensteuerung

Schaltgerät BE-WP

| | | |
|----------------------|---------|-------------|
| BE-WP-1x16A-MT34-DOL | 4261867 | EUR 762,- |
| BE-WP-1x25A-MT34-DOL | 4261868 | EUR 1.086,- |

Pumpensteuerung/Comfort-Regelsystem

W-CTRL-CC-WP

| | | |
|---------------------------------------|---------|--------------|
| W-CTRL-CC-WP-1x16,0A-T4-SD-WM-PKG | 2536738 | EUR 8.529,- |
| W-CTRL-CC-WP-2x16,0A-T4-SD-WM-PKG | 2536739 | EUR 9.755,- |
| W-CTRL-CC-WP-1x16,0A-T4-SD-FC-BM-PKG | 2536740 | EUR 14.553,- |
| W-CTRL-CC-WP-2x16,0A-T4-SD-FC-BM-PKG | 2536741 | EUR 15.799,- |
| W-CTRL-CC-WP-1x16,0A-T4-DOL-FC-WM-PKG | 2540264 | EUR 14.101,- |
| W-CTRL-CC-WP-2x16,0A-T4-DOL-FC-WM-PKG | 2540265 | EUR 15.111,- |
| W-CTRL-CC-WP-1x16,0A-T4-DOL-WM-PKG | 2540240 | EUR 7.119,- |
| W-CTRL-CC-WP-2x16,0A-T4-DOL-WM-PKG | 2540241 | EUR 7.831,- |

Druckregelung

Drucksensor für Systeme

| | | |
|-------------------------|---------|-----------|
| Drucksensor, 0 - 6 bar | 2550660 | EUR 426,- |
| Drucksensor, 0 - 10 bar | 2550661 | EUR 429,- |
| Drucksensor, 0 - 16 bar | 2550662 | EUR 447,- |
| Drucksensor, 0 - 25 bar | 2550663 | EUR 476,- |
| Drucksensor, 0 - 40 bar | 2550664 | EUR 499,- |

Druckschaltung WVA

| | | |
|-------------------------------|-----------|-------------|
| Druckschaltung WVA bis 6 bar | 180492096 | EUR 1.027,- |
| Druckschaltung WVA bis 10 bar | 2502050 | EUR 1.027,- |

Druckschaltung

| | | |
|---------------------------|---------|-----------|
| Druckschaltung 0 - 16 bar | 2501639 | EUR 929,- |
|---------------------------|---------|-----------|

Bausatz Geber

| | | |
|---------------|---------|-----------|
| Bausatz Geber | 2501886 | EUR 900,- |
|---------------|---------|-----------|

Vorbehälter/Zubehör

Automatikbausatz

| | | |
|----------------------------------|-----------|-------------|
| Automatikbausatz R ½, 5 m Kabel | 180493296 | EUR 86,- |
| Automatikbausatz R ½, 20 m Kabel | 2005645 | EUR 1.066,- |
| Automatikbausatz R 1, 5 m Kabel | 180549795 | EUR 1.308,- |
| Automatikbausatz R 1, 20 m Kabel | 2007158 | EUR 1.516,- |

Füllstandsanzeiger AF 400

| | | |
|---------------------------|---------|-------------|
| Füllstandsanzeiger AF 400 | 2512862 | EUR 1.141,- |
|---------------------------|---------|-------------|

Kabel

Motorkabel

| | | |
|--|---------|-----------|
| Motorkabel für Prozesswasser 4 x 35mm ² | 4046684 | EUR 114,- |
| Motorkabel für Prozesswasser 4 x 50mm ² | 4051974 | EUR 161,- |
| Motorkabel für Prozesswasser 4 x 25mm ² | 4046682 | EUR 89,- |
| Erdungskabel, 1 x 25 mm ² | 4075939 | EUR 2,- |
| Signalkabel 2 x 1,0 mm ² , geschirmt | 6007452 | EUR 5,- |

Motorkabelverlängerung (Bausatz Motorkabel-Verbinder)

| | | |
|------------------------------|---------|----------|
| Bausatz Motorkabel-Verbinder | 4087148 | EUR 96,- |
|------------------------------|---------|----------|

Motorkabelverlängerung (Bausatz Motorkabel QC)

| | | |
|--|---------|----------|
| Bausatz Motorkabel QC 4 x 1.5mm ² , 1,5 m | 4096206 | EUR 84,- |
| Bausatz Motorkabel QC 4 x 1.5mm ² , 2,5 m | 4096207 | EUR 88,- |

Motorkabel für Trinkwasser (Meterware)

| | | |
|--|---------|-----------|
| Motorkabel für Trinkwasser 4 x 10 mm ² | 6019018 | EUR 46,- |
| Motorkabel für Trinkwasser 4 x 4 mm ² | 6019995 | EUR 36,- |
| Motorkabel für Trinkwasser 4 x 16 mm ² | 6022013 | EUR 81,- |
| Motorkabel für Trinkwasser 4 x 25 mm ² | 6038861 | EUR 148,- |
| Motorkabel für Trinkwasser 3 x 1,5 mm ² | 6045113 | EUR 3,- |
| Motorkabel für Trinkwasser 4 x 1,5 mm ² | 6045510 | EUR 3,- |
| Motorkabel für Trinkwasser 4 x 2,5 mm ² | 6045111 | EUR 7,- |
| Motorkabel für Trinkwasser 4 x 4 mm ² | 6007626 | EUR 10,- |
| Motorkabel für Trinkwasser 4 x 6 mm ² | 6007614 | EUR 26,- |
| Motorkabel für Trinkwasser 4 x 25 mm ² | 6007547 | EUR 84,- |
| Motorkabel für Trinkwasser 4 x 4 mm ² | 6007618 | EUR 19,- |
| Motorkabel für Trinkwasser 4 x 10 mm ² | 6007624 | EUR 43,- |
| Motorkabel für Trinkwasser 4 x 2,5 mm ² | 6007636 | EUR 10,- |
| Motorkabel für Trinkwasser 4 x 50 mm ² | 6020298 | EUR 155,- |
| Motorkabel für Trinkwasser 4 x 16 mm ² | 6020318 | EUR 77,- |

Motorkabel für Trinkwasser 4 Zoll-Motor

| | | |
|--|---------|-----------|
| Bausatz Kabel für 4-Zoll-Motoren AISI 304, 4 x 1,5 mm ² , 2,5 m | 6091142 | EUR 99,- |
| Bausatz Kabel für 4-Zoll-Motoren AISI 304, 4 x 1,5 mm ² , 1,5 m | 6091143 | EUR 78,- |
| Bausatz Kabel für 4-Zoll-Motoren AISI 304, 4 x 1,5 mm ² , 20 m | 6091144 | EUR 464,- |
| Bausatz Kabel für 4-Zoll-Motoren AISI 304, 4 x 1,5 mm ² , 30 m | 6091145 | EUR 623,- |
| Bausatz Kabel für 4-Zoll-Motoren AISI 304, 4 x 1,5 mm ² , 40 m | 6091146 | EUR 772,- |
| Bausatz Kabel für 4-Zoll-Motoren AISI 304, 4 x 1,5 mm ² , 50 m | 6091147 | EUR 914,- |
| Bausatz Kabel für 4-Zoll-Motoren AISI 304, 4 x 1,5 mm ² , 5 m | 6091148 | EUR 265,- |
| Bausatz Kabel für 4-Zoll-Motoren AISI 304, 4 x 1,5 mm ² , 10 m | 6091149 | EUR 338,- |
| Bausatz Kabel für 4-Zoll-Motoren AISI 304, 4 x 1,5 mm ² , 15 m | 6091150 | EUR 409,- |

Schnellverbindungskabel

| | | |
|--|---------|-------------|
| Motor-kabel QC 4 x 1,5 mm ² , 10 m | 4087121 | EUR 550,- |
| Motor-kabel QC 4 x 1,5 mm ² , 30 m | 4087122 | EUR 692,- |
| Motor-kabel QC 4 x 1,5 mm ² , 50 m | 4087129 | EUR 835,- |
| Motor-kabel QC 4 x 1,5 mm ² , 80 m | 4087130 | EUR 1.027,- |
| Motor-kabel QC 4 x 1,5 mm ² , 100 m | 4087131 | EUR 1.178,- |
| Motor-kabel QC 4 x 2,5 mm ² , 50 m | 4087132 | EUR 1.115,- |
| Motor-kabel QC 4 x 2,5 mm ² , 80 m | 4087136 | EUR 1.475,- |
| Motor-kabel QC 4 x 2,5 mm ² , 100 m | 4087137 | EUR 1.724,- |
| Motor-kabel QC 4 x 1,5 mm ² , 20 m | 4440091 | EUR 615,- |

Hitzeschrumpfverbindungen

| | | |
|--|---------|-----------|
| Hitze-Schrumpfverbindungen 4 x 1,5 mm ² und 2,5 mm ² | 4029677 | EUR 37,- |
| Hitze-Schrumpfverbindungen 4 x 10 mm ² und 16 mm ² | 4029678 | EUR 140,- |
| Hitze-Schrumpfverbindungen 4 x 4,0 mm ² und 6,0 mm ² | 4059213 | EUR 84,- |

Gießharzkabelverbinder

| | | |
|---|---------|-----------|
| Vergießsatz 4 x 1,5 bis 4 x 10 mm ² | 4065698 | EUR 128,- |
| Vergießsatz 4 x 10 bis 4 x 25 mm ² | 4065699 | EUR 203,- |
| Vergießsatz 3 x 1,5 bis 4 x 1,5 mm ² | 6001126 | EUR 79,- |
| Vergießsatz 3 x 2,5 bis 7 x 2,5 mm ² | 6001128 | EUR 96,- |
| Vergießsatz 3 x 4 bis 4 x 4 mm ² | 6001129 | EUR 91,- |
| Vergießsatz 3 x 16 bis 4 x 16 mm ² | 6000785 | EUR 160,- |
| Vergießsatz 7 x 1,5 mm ² | 6001127 | EUR 97,- |
| Vergießsatz 3 x 6 mm ² | 6001130 | EUR 89,- |
| Vergießsatz 4 x 6 bis 7 x 4 mm ² | 6001131 | EUR 182,- |

| | | |
|---|---------|-------------|
| Vergießsatz 3 x 10 bis 4 x 10 mm ² | 6001132 | EUR 160,- |
| Vergießsatz 3 x 25 bis 4 x 25 mm ² | 6001133 | EUR 160,- |
| Vergießsatz 3 x 35 mm ² | 6001134 | EUR 149,- |
| Vergießsatz 4 x 35 mm ² | 6001135 | EUR 584,- |
| Vergießsatz 3 x 50 bis 4 x 50 mm ² | 6001136 | EUR 628,- |
| Vergießsatz 3 x 70 bis 4 x 70 mm ² | 6001137 | EUR 628,- |
| Vergießsatz 3 x 95 mm ² | 6001138 | EUR 710,- |
| Vergießsatz 3 x 150 mm ² | 6079643 | EUR 2.055,- |

Niveaustuerung

Schwimmerschalter WA

| | | |
|---|-----------|-----------|
| Schwimmerschalter WA65 mit 5 m Kabel | 503211390 | EUR 140,- |
| Schwimmerschalter WA65 mit 10 m Kabel | 503211893 | EUR 260,- |
| Schwimmerschalter WA65 mit 20 m Kabel | 2004431 | EUR 387,- |
| Schwimmerschalter WA65 mit 30 m Kabel | 2004432 | EUR 524,- |
| Schwimmerschalter WA KR1 S mit 5 m Kabel | 6082806 | EUR 204,- |
| Schwimmerschalter WA KR1 S mit 10 m Kabel | 6082807 | EUR 346,- |

Schwimmerschalter WAO

| | | |
|--------------------------------------|-----------|-----------|
| Schwimmerschalter WAO 65, 5 m Kabel | 503211595 | EUR 190,- |
| Schwimmerschalter WAO 65, 10 m Kabel | 2006027 | EUR 260,- |
| Schwimmerschalter WAO 65, 20 m Kabel | 2004429 | EUR 387,- |
| Schwimmerschalter WAO 65, 30 m Kabel | 2004430 | EUR 534,- |

Tauchelektrode

| | | |
|----------------------------|-----------|-----------|
| Tauchelektrode, 3 m | 500183799 | EUR 70,- |
| Tauchelektrode, 4 m | 2516278 | EUR 84,- |
| Tauchelektrode, 5 m | 500937990 | EUR 102,- |
| Tauchelektrode, 10 m | 2501937 | EUR 143,- |
| Tauchelektrode, 20 m | 2516283 | EUR 182,- |
| Tauchelektrode, 25 m | 2000601 | EUR 206,- |
| Tauchelektrode, 30 m | 2514045 | EUR 233,- |
| Tauchelektrode, 35 m | 2516284 | EUR 254,- |
| Tauchelektrode, 40 m | 2516285 | EUR 272,- |
| Tauchelektrode, 50 m | 2500315 | EUR 305,- |
| Tauchelektrode, ohne Kabel | 64873 | EUR 52,- |

Niveaustuerung/Zubehör

Anschlusskabel Tauchelektrode

| | | |
|-----------------------------------|-------|---------|
| Anschlusskabel für Tauchelektrode | 64904 | EUR 1,- |
|-----------------------------------|-------|---------|

Services

Die partnerschaftliche Zusammenarbeit mit Installateuren und Anlagenbauern hat bei Wilo lange Tradition. Ein wichtiger Teil unserer Partnerschaftsphilosophie ist der Wilo-Werkskundendienst. Zusammen entwickeln wir ein Servicekonzept, das zu Ihren individuellen Anforderungen passt – und sorgen mit unserem Knowhow und persönlicher Beratung dafür, dass Ihre Anlagen energieeffizient, betriebssicher und so kostengünstig wie möglich arbeiten. Dabei unterstützen unsere kompetenten Wilo-Servicetechniker Sie schnell, zuverlässig und termintreu.

Weitere Serviceleistungen

| | |
|--|---------|
| Anschlussgarantie Bohrloch-/Tauchmotorpumpe TWU/TWI 3"-5" | 2219597 |
| Inbetriebnahme Bohrloch-/Tauchmotorpumpe TWU/TWI 3"-5" | 2219397 |
| Instandhaltung COMFORT Bohrloch-/Tauchmotorpumpe TWU/TWI 3"-5" | 2219499 |