



Abbildung ähnlich

## Datenblatt

### Hydraulische Daten

Mindesteffizienzindex (MEI)	≥0.4
Maximaler Betriebsdruck $P_N$	11 bar
Max. Sandgehalt	50 g/m <sup>3</sup>
Max. Eintauchtiefe	200 m
Fördermenge max. $Q_{max}$	13,0 m <sup>3</sup> /h
Optimal-Förderstrom $Q_{opt}$	7,2 m <sup>3</sup> /h
Förderhöhe max. $H_{max}$	93,3 m
Optimal-Förderhöhe $H_{opt}$	69,63 m
Min. Medientemperatur $T_{min}$	3 °C
Max. Medientemperatur $T_{max}$	30 °C
Stufenzahl	15

### Motordaten

Netzanschluss	3~400 V, 50 Hz
Motornennleistung $P_2$	2,2 kW
Nenn Drehzahl $n$	2830 1/min
Nennstrom $I_N$	5,5 A
Anlaufstrom $I$	26,5 A
Einschaltart	Direkt (DOL)
Leistungsfaktor $\cos \varphi$	0.79
Max. Schalzhäufigkeit $t$	20 1/h
Motor Durchmesser $DM$	97 mm

### Kabel

Länge Anschlusskabel	2,5 m
Kabelquerschnitt	4G1,5 mm <sup>2</sup>

### Werkstoffe

Pumpengehäuse	Edelstahl
Laufgrad	PPE
Welle	Edelstahl
Motorgehäuse	Edelstahl

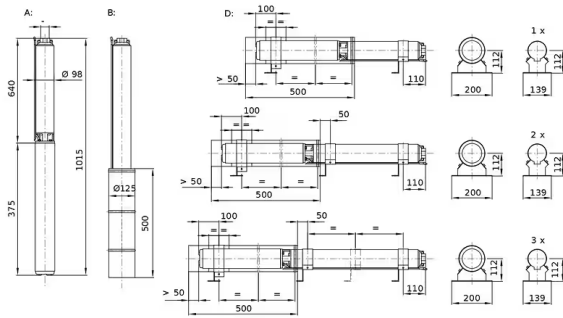
### Einbaumaße

Druckseitiger Rohranschluss $DN_d$	Rp 2
------------------------------------	------

## Kennlinien



Wilo-Sub TWU 4



A = vertikal, B = vertikal mit Kühlmantel, D = horizontal mit Kühlmantel

## Bestellinformation

### Produktdaten

Fabrikat	Wilo
Produktbezeichnung	Sub TWU4.08-15-C (3~400 V, 50 Hz)
Artikelnummer	<b>6081626</b> 
EAN Nummer	4048482739021
Farbe	Silber
Minimale Bestellmenge	1
Marktverfügbarkeit	2017-03-01

### Verpackung

Verpackungsart	Karton
Verpackungseigenschaft	Transportverpackung
Anzahl pro Palette	1
Anzahl pro Layer	1

### Maße und Gewichte

Längenmaß mit Verpackung	1150 mm
Länge <i>L</i>	1015 mm
Höhenmaß mit Verpackung	200 mm
Höhe <i>H</i>	98 mm
Breitenmaß mit Verpackung	200 mm
Breite <i>B</i>	98 mm
Gewicht brutto ca. <i>m</i>	22,3 kg
Gewicht netto ca. <i>m</i>	20,3 kg

## Ausschreibungstext

Vollüberflutbare, mehrstufige Unterwassermotor-Pumpe mit radialen oder halb-axialen Laufrädern in Gliederbauweise für den vertikalen oder horizontalen Einbau, mit integriertem Rückflussverhinderer. Korrosionsfreier Wechselstrom- oder Drehstrommotor für Direktanlauf mit Wasser-Glykol-Füllung. Hermetisch vergossen mit lackisolierter Wicklung, harzgetränkt und selbstschmierenden Lagern. Die Kühlung des Motors erfolgt durch das Fördermedium. Daher muss das Aggregat immer eingetaucht betrieben werden. Die horizontale Aufstellung muss in Verbindung mit einem Kühlmantel erfolgen.

Zur Förderung von Wasser aus Bohrlöchern mit einer maximalen Eintauchtiefe von 200 m und einem max.

Sandgehalt von 50 g/m<sup>3</sup>.

### Lieferumfang:

- > Hydraulik + Motor fertig montiert
- > Anschlusskabel mit Trinkwasserzulassung
- > Wechselstromvariante inkl. Schaltkasten mit Kondensator, thermischem Motorschutz und Ein-/Ausshalter
- > Einbau- und Betriebsanleitung

### Betriebsdaten

Förderhöhe max. $H_{\max}$	93,3 m
----------------------------	--------

### Aggregat

Mindesteffizienzindex (MEI)	≥0.4
Druckseitiger Rohranschluss $DN_d$	Rp 2
Maximaler Betriebsdruck $p$	40,0 bar
Max. Sandgehalt	50 g/m <sup>3</sup>
Schutzart Motor	IP68
Max. Eintauchtiefe	200 m
Min. Medientemperatur $T_{\min}$	3 °C
Max. Medientemperatur $T_{\max}$	30 °C
Gewicht netto ca. $m$	20,3 kg
Max. Durchmesser $D_{\max}$	98 mm

### Motordaten

Motorbauart	Unterwassermotor
Netzanschluss	3~400 V, 50 Hz
Motornennleistung $P_2$	2,2 kW
Nenn Drehzahl $n$	2830 1/min
Nennstrom $I_N$	5,5 A
Einschaltart	Direkt (DOL)
Max. Schalthäufigkeit $t$	20 1/h
Motor Durchmesser $DM$	97 mm
Min. Strömungsgeschwindigkeit am Motor $m/s$	0,08 m/s


### Kabel

Länge Anschlusskabel	2,5 m
Kabelquerschnitt	4G1,5 mm <sup>2</sup>

### Werkstoffe

Pumpengehäuse	Edelstahl
Motorgehäuse	Edelstahl
Welle	Edelstahl
Laufrad	PPE

### Bestellinformationen

Gewicht netto ca. $m$	20,3 kg
Fabrikat	Wilo
Produktbezeichnung	Sub TWU4.08-15-C (3~400 V, 50 Hz)
Artikelnummer	6081626 

## Mechanisches Zubehör

### Armaturen

#### Vollhub-Sicherheitsventil

Vollhub Sicherheitsventil R ¾, PN 16	2007147	EUR 761,-
Vollhub Sicherheitsventil R 1, PN 16	2007146	EUR 1.016,-
Vollhub Sicherheitsventil R 1¼, PN 16	500814891	EUR 1.143,-

#### Rückflussverhinderer

Rückflussverhinderer RV/S R 2	2660841	EUR 379,-
-------------------------------	---------	-----------

#### Manometer

Manometer 0 - 6 bar	2028687	EUR 16,-
Manometer 0 - 16 bar	2028692	EUR 57,-
Manometer 0 - 10 bar	2033535	EUR 22,-
Manometer 0 - 40 bar	2502048	EUR 21,-
Manometer 0 - 25 bar	2660743	EUR 32,-

#### Absperrarmatur

Kugelhahn Rp 2	2545727	EUR 137,-
----------------	---------	-----------

### Montage/Aufstellung

#### Seilklemme

Seilklemme (Edelstahl) für Edelstahlseil (Ø 3mm)	21040	EUR 5,-
--	-------	---------

#### Stahlseil

Edelstahlseil; Ø 3 mm	21039	EUR 3,-
-----------------------	-------	---------

### Motorkühlung

#### Kühlmantel horizontal

Kühlmantelrohr für 4" Unterwasser-Motorpumpen (für horizontale Aufstellung).	6037935	EUR 582,-
--	---------	-----------

#### Kühlmantel vertikal

Kühlmantelrohr für 4" Unterwasser-Motorpumpen (für vertikale Aufstellung).	4064430	EUR 384,-
--	---------	-----------

### Druckregelung

#### Druckminderer

Druckminderer R ½	2531892	EUR 121,-
Druckminderer R ¾	2531893	EUR 140,-

Druckminderer R 1	2531894	EUR 160,-
Druckminderer R 1¼	2531895	EUR 267,-
Druckminderer R 1½	2531896	EUR 443,-
Druckminderer R 2	2531897	EUR 550,-

## Druckausdehnungsgefäße

### Membrandruckbehälter DT5 Duo

Membrandruckbehälter DT5 Duo 80, PN 16	2524213	EUR 1.204,-
Membrandruckbehälter DT5 Duo 100, PN 16	2524214	EUR 1.258,-
Membrandruckbehälter DT5 Duo 200, PN 16	2524215	EUR 2.186,-
Membrandruckbehälter DT5 Duo 300, PN 16	2524216	EUR 2.610,-
Membrandruckbehälter DT5 Duo 400, PN 16	2524217	EUR 3.537,-
Membrandruckbehälter DT5 Duo 500, PN 16	2524218	EUR 3.834,-
Membrandruckbehälter DT5 Duo 600, PN 16	2524219	EUR 5.574,-
Membrandruckbehälter DT5 Duo 800, PN 16	2524220	EUR 6.779,-
Membrandruckbehälter DT5 Duo 1000, PN 16	2524221	EUR 8.080,-
Membrandruckbehälter DT5 Duo 1000, PN 16	2528376	EUR 13.359,-
Membrandruckbehälter DT5 Duo 1500, PN 16	2525744	EUR 22.021,-
Membrandruckbehälter DT5 Duo 2000, PN 16	2528430	EUR 26.422,-
Membrandruckbehälter DT5 Duo 3000, PN 16	2528375	EUR 32.401,-

### Membrandruckbehälter DT5 junior

Membrandruckbehälter DT5 junior 60, PN 10	2515527	EUR 975,-
Membrandruckbehälter DT5 junior 80, PN 10	2515528	EUR 1.086,-
Membrandruckbehälter DT5 junior 100, PN 10	2515529	EUR 1.188,-
Membrandruckbehälter DT5 junior 200, PN 10	2515530	EUR 1.587,-
Membrandruckbehälter DT5 junior 300, PN 10	2515531	EUR 2.188,-
Membrandruckbehälter DT5 junior 400, PN 10	2524232	EUR 2.335,-
Membrandruckbehälter DT5 junior 500, PN 10	2515532	EUR 2.510,-

### Membrandruckbehälter Typ D

Membrandruckbehälter Typ D (12D-PN16)	2515517	EUR 159,-
Membran-Druckausdehnungsgefäß Typ D (33D-PN10)	2534897	EUR 301,-

### Membrandruckbehälter Typ DE

Membrandruckbehälter Typ DE (18DE-PN10)	2502038	EUR 190,-
Membrandruckbehälter Typ DE (25DE-PN10)	2515518	EUR 218,-
Membrandruckbehälter Typ DE (33DE-PN10)	2515519	EUR 385,-

Membrandruckbehälter Typ DE (60DE)	2515523	EUR 795,-
Membrandruckbehälter Typ DE (80DE)	2515524	EUR 917,-
Membrandruckbehälter Typ DE (100DE)	2515525	EUR 1.561,-
Membrandruckbehälter Typ DE (200DE)	2511823	EUR 1.673,-
Membrandruckbehälter Typ DE (300DE)	2515526	EUR 1.750,-
Membrandruckbehälter Typ DE (500DE)	2511831	EUR 3.821,-

## Elektrisches Zubehör

### Pumpensteuerung

#### Wilo-EFC

EFC2.2 3x380-480V 50/60Hz IP55	2193434	EUR 2.774,-
--------------------------------	---------	-------------

### Pumpensteuerung/Zubehör

#### Ausgangsfiler EFC (150-500m Kabellänge)

Filter 7.5A sin IP54 Wilo-EFC	6084561	EUR 1.991,-
Filter 8A sin IP00 Wilo-EFC	6084576	EUR 682,-
Filter 8A sin IP20 Wilo-EFC	6084902	EUR 680,-

### Pumpensteuerung/Comfort-Regelsystem

#### W-CTRL-CC-WP

W-CTRL-CC-WP-1x6,3A-T4-DOL-FC-WM-PKG	2540258	EUR 11.207,-
W-CTRL-CC-WP-2x6,3A-T4-DOL-FC-WM-PKG	2540259	EUR 11.379,-
W-CTRL-CC-WP-1x6,3A-T4-DOL-WM-PKG	2540234	EUR 6.597,-
W-CTRL-CC-WP-2x6,3A-T4-DOL-WM-PKG	2540235	EUR 7.185,-

### Druckregelung

#### Drucksensor für Systeme

Drucksensor, 0 - 6 bar	2550660	EUR 426,-
Drucksensor, 0 - 10 bar	2550661	EUR 429,-
Drucksensor, 0 - 16 bar	2550662	EUR 447,-
Drucksensor, 0 - 25 bar	2550663	EUR 476,-
Drucksensor, 0 - 40 bar	2550664	EUR 499,-

#### Druckschaltung WVA

Druckschaltung WVA bis 6 bar	180492096	EUR 1.027,-
Druckschaltung WVA bis 10 bar	2502050	EUR 1.027,-

#### Druckschaltung

Druckschaltung 0 - 16 bar	2501639	EUR 929,-
---------------------------	---------	-----------

#### Bausatz Geber

Bausatz Geber	2501886	EUR 900,-
---------------	---------	-----------

### Vorbehälter/Zubehör

### Automatikbausatz

Automatikbausatz R ½, 5 m Kabel	180493296	EUR 860,-
Automatikbausatz R ½, 20 m Kabel	2005645	EUR 1.066,-
Automatikbausatz R 1, 5 m Kabel	180549795	EUR 1.308,-
Automatikbausatz R 1, 20 m Kabel	2007158	EUR 1.516,-

### Füllstandsanzeiger AF 400

Füllstandsanzeiger AF 400	2512862	EUR 1.141,-
---------------------------	---------	-------------

### Kabel

#### Motorkabel

Motorkabel für Prozesswasser 4 x 35mm <sup>2</sup>	4046684	EUR 114,-
Motorkabel für Prozesswasser 4 x 50mm <sup>2</sup>	4051974	EUR 161,-
Motorkabel für Prozesswasser 4 x 25mm <sup>2</sup>	4046682	EUR 89,-
Erdungskabel, 1 x 25 mm <sup>2</sup>	4075939	EUR 2,-
Signalkabel 2 x 1,0 mm <sup>2</sup> , geschirmt	6007452	EUR 5,-

#### Motorkabelverlängerung (Bausatz Motorkabel-Verbinder)

Bausatz Motorkabel-Verbinder	4087148	EUR 96,-
------------------------------	---------	----------

#### Motorkabelverlängerung (Bausatz Motorkabel QC)

Bausatz Motorkabel QC 4 x 1.5mm <sup>2</sup> , 1,5 m	4096206	EUR 84,-
Bausatz Motorkabel QC 4 x 1.5mm <sup>2</sup> , 2,5 m	4096207	EUR 88,-

#### Motorkabel für Trinkwasser (Meterware)

Motorkabel für Trinkwasser 4 x 10 mm <sup>2</sup>	6019018	EUR 46,-
Motorkabel für Trinkwasser 4 x 4 mm <sup>2</sup>	6019995	EUR 36,-
Motorkabel für Trinkwasser 4 x 16 mm <sup>2</sup>	6022013	EUR 81,-
Motorkabel für Trinkwasser 4 x 25 mm <sup>2</sup>	6038861	EUR 148,-
Motorkabel für Trinkwasser 3 x 1.5 mm <sup>2</sup>	6045113	EUR 3,-
Motorkabel für Trinkwasser 4 x 1,5 mm <sup>2</sup>	6045510	EUR 3,-
Motorkabel für Trinkwasser 4 x 2,5 mm <sup>2</sup>	6045111	EUR 7,-
Motorkabel für Trinkwasser 4 x 4 mm <sup>2</sup>	6007626	EUR 10,-
Motorkabel für Trinkwasser 4 x 6 mm <sup>2</sup>	6007614	EUR 26,-
Motorkabel für Trinkwasser 4 x 25 mm <sup>2</sup>	6007547	EUR 84,-
Motorkabel für Trinkwasser 4 x 4 mm <sup>2</sup>	6007618	EUR 19,-
Motorkabel für Trinkwasser 4 x 10 mm <sup>2</sup>	6007624	EUR 43,-
Motorkabel für Trinkwasser 4 x 2,5 mm <sup>2</sup>	6007636	EUR 10,-

Motor-kabel für Trinkwasser 4 x 50 mm <sup>2</sup>	6020298	EUR 155,-
Motor-kabel für Trinkwasser 4 x 16 mm <sup>2</sup>	6020318	EUR 77,-

**Motor-kabel für Trinkwasser 4 Zoll-Motor**

Bausatz Kabel für 4-Zoll-Motoren AISI 304, 4 x 1,5 mm <sup>2</sup> , 2,5 m	6091142	EUR 99,-
Bausatz Kabel für 4-Zoll-Motoren AISI 304, 4 x 1,5 mm <sup>2</sup> , 1,5 m	6091143	EUR 78,-
Bausatz Kabel für 4-Zoll-Motoren AISI 304, 4 x 1,5 mm <sup>2</sup> , 20 m	6091144	EUR 464,-
Bausatz Kabel für 4-Zoll-Motoren AISI 304, 4 x 1,5 mm <sup>2</sup> , 30 m	6091145	EUR 623,-
Bausatz Kabel für 4-Zoll-Motoren AISI 304, 4 x 1,5 mm <sup>2</sup> , 40 m	6091146	EUR 772,-
Bausatz Kabel für 4-Zoll-Motoren AISI 304, 4 x 1,5 mm <sup>2</sup> , 50 m	6091147	EUR 914,-
Bausatz Kabel für 4-Zoll-Motoren AISI 304, 4 x 1,5 mm <sup>2</sup> , 5 m	6091148	EUR 265,-
Bausatz Kabel für 4-Zoll-Motoren AISI 304, 4 x 1,5 mm <sup>2</sup> , 10 m	6091149	EUR 338,-
Bausatz Kabel für 4-Zoll-Motoren AISI 304, 4 x 1,5 mm <sup>2</sup> , 15 m	6091150	EUR 409,-

**Schnellverbindungskabel**

Motor-kabel QC 4 x 1,5 mm <sup>2</sup> , 10 m	4087121	EUR 550,-
Motor-kabel QC 4 x 1,5 mm <sup>2</sup> , 30 m	4087122	EUR 692,-
Motor-kabel QC 4 x 1,5 mm <sup>2</sup> , 50 m	4087129	EUR 835,-
Motor-kabel QC 4 x 1,5 mm <sup>2</sup> , 80 m	4087130	EUR 1.027,-
Motor-kabel QC 4 x 1,5 mm <sup>2</sup> , 100 m	4087131	EUR 1.178,-
Motor-kabel QC 4 x 2,5 mm <sup>2</sup> , 50 m	4087132	EUR 1.115,-
Motor-kabel QC 4 x 2,5 mm <sup>2</sup> , 80 m	4087136	EUR 1.475,-
Motor-kabel QC 4 x 2,5 mm <sup>2</sup> , 100 m	4087137	EUR 1.724,-
Motor-kabel QC 4 x 1,5 mm <sup>2</sup> , 20 m	4440091	EUR 615,-

**Hitze-schrumpfverbindungen**

Hitze-Schrumpfverbindungen 4 x 1,5 mm <sup>2</sup> und 2,5 mm <sup>2</sup>	4029677	EUR 37,-
Hitze-Schrumpfverbindungen 4 x 10 mm <sup>2</sup> und 16 mm <sup>2</sup>	4029678	EUR 140,-
Hitze-Schrumpfverbindungen 4 x 4,0 mm <sup>2</sup> und 6,0 mm <sup>2</sup>	4059213	EUR 84,-

**Gießharzkabelverbinder**

Vergießsatz 4 x 1,5 bis 4 x 10 mm <sup>2</sup>	4065698	EUR 128,-
Vergießsatz 4 x 10 bis 4 x 25 mm <sup>2</sup>	4065699	EUR 203,-
Vergießsatz 3 x 1,5 bis 4 x 1,5 mm <sup>2</sup>	6001126	EUR 79,-
Vergießsatz 3 x 2,5 bis 7 x 2,5 mm <sup>2</sup>	6001128	EUR 96,-
Vergießsatz 3 x 4 bis 4 x 4 mm <sup>2</sup>	6001129	EUR 91,-
Vergießsatz 3 x 16 bis 4 x 16 mm <sup>2</sup>	6000785	EUR 160,-
Vergießsatz 7 x 1,5 mm <sup>2</sup>	6001127	EUR 97,-
Vergießsatz 3 x 6 mm <sup>2</sup>	6001130	EUR 89,-

Vergießsatz 4 x 6 bis 7 x 4 mm <sup>2</sup>	6001131	EUR 182,-
Vergießsatz 3 x 10 bis 4 x 10 mm <sup>2</sup>	6001132	EUR 160,-
Vergießsatz 3 x 25 bis 4 x 25 mm <sup>2</sup>	6001133	EUR 160,-
Vergießsatz 3 x 35 mm <sup>2</sup>	6001134	EUR 149,-
Vergießsatz 4 x 35 mm <sup>2</sup>	6001135	EUR 584,-
Vergießsatz 3 x 50 bis 4 x 50 mm <sup>2</sup>	6001136	EUR 628,-
Vergießsatz 3 x 70 bis 4 x 70 mm <sup>2</sup>	6001137	EUR 628,-
Vergießsatz 3 x 95 mm <sup>2</sup>	6001138	EUR 710,-
Vergießsatz 3 x 150 mm <sup>2</sup>	6079643	EUR 2.055,-

## Niveausteuern

### Schwimmerschalter WA

Schwimmerschalter WA65 mit 5 m Kabel	503211390	EUR 140,-
Schwimmerschalter WA65 mit 10 m Kabel	503211893	EUR 260,-
Schwimmerschalter WA65 mit 20 m Kabel	2004431	EUR 387,-
Schwimmerschalter WA65 mit 30 m Kabel	2004432	EUR 524,-
Schwimmerschalter WA KR1 S mit 5 m Kabel	6082806	EUR 204,-
Schwimmerschalter WA KR1 S mit 10 m Kabel	6082807	EUR 346,-

### Schwimmerschalter WAO

Schwimmerschalter WAO 65, 5 m Kabel	503211595	EUR 190,-
Schwimmerschalter WAO 65, 10 m Kabel	2006027	EUR 260,-
Schwimmerschalter WAO 65, 20 m Kabel	2004429	EUR 387,-
Schwimmerschalter WAO 65, 30 m Kabel	2004430	EUR 534,-

### Tauchelektrode

Tauchelektrode, 3 m	500183799	EUR 70,-
Tauchelektrode, 4 m	2516278	EUR 84,-
Tauchelektrode, 5 m	500937990	EUR 102,-
Tauchelektrode, 10 m	2501937	EUR 143,-
Tauchelektrode, 20 m	2516283	EUR 182,-
Tauchelektrode, 25 m	2000601	EUR 206,-
Tauchelektrode, 30 m	2514045	EUR 233,-
Tauchelektrode, 35 m	2516284	EUR 254,-
Tauchelektrode, 40 m	2516285	EUR 272,-
Tauchelektrode, 50 m	2500315	EUR 305,-
Tauchelektrode, ohne Kabel	64873	EUR 52,-

---

## Niveausteuering/Zubehör

---

### Anschlusskabel Tauchelektrode

Anschlusskabel für Tauchelektrode	64904	EUR 1,-
-----------------------------------	-------	---------

## Services

Die partnerschaftliche Zusammenarbeit mit Installateuren und Anlagenbauern hat bei Wilo lange Tradition. Ein wichtiger Teil unserer Partnerschaftsphilosophie ist der Wilo-Werkskundendienst. Zusammen entwickeln wir ein Servicekonzept, das zu Ihren individuellen Anforderungen passt – und sorgen mit unserem Knowhow und persönlicher Beratung dafür, dass Ihre Anlagen energieeffizient, betriebssicher und so kostengünstig wie möglich arbeiten. Dabei unterstützen unsere kompetenten Wilo-Servicetechniker Sie schnell, zuverlässig und termintreu.

## Weitere Serviceleistungen

---

Anschlussgarantie Bohrloch-/Tauchmotorpumpe TWU/TWI 3"-5"	2219597
Inbetriebnahme Bohrloch-/Tauchmotorpumpe TWU/TWI 3"-5"	2219397
Instandhaltung COMFORT Bohrloch-/Tauchmotorpumpe TWU/TWI 3"-5"	2219499