



## Datenblatt

### Hydraulische Daten

Mindesteffizienzindex (MEI)	≥0.4
Min. Medientemperatur $T_{\min}$	-20 °C
Max. Medientemperatur $T_{\max}$	140 °C
Max. Umgebungstemperatur $T_{\max}$	40 °C
Maximaler Betriebsdruck $P_N$	16 bar
Auslegungshinweis	16 bar bis 120 °C, 13 bar bis 140 °C

### Motordaten

Netzanschluss	3~400 V, 50 Hz
Spannungstoleranz	±10 %
Motor-Effizienzklasse	IE3
Motornennleistung $P_2$	3 kW
Nennstrom $I_N$	6,29 A
Nennzahl $n$	2900 1/min
Leistungsfaktor $\cos \varphi$	0.79
Motorwirkungsgrad $\eta_M$ 50%	82,5 %
Motorwirkungsgrad $\eta_M$ 75%	84,6 %
Motorwirkungsgrad $\eta_M$ 100%	87,1 %
Motorwicklung bis 3 kW	-
Motorwicklung ab 4 kW	-
Isolationsklasse	F
Schutzart Motor	IP55
Motorschutz	nein

### Werkstoffe

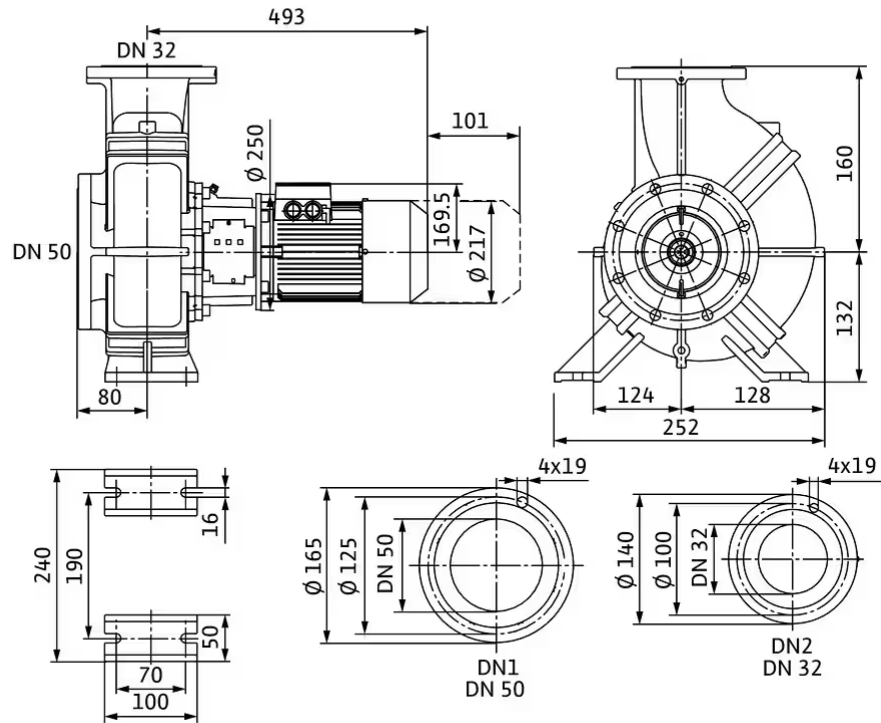
Pumpengehäuse	5.1301/EN-GJL-250 KTL-beschichtet
Laufgrad	Grauguss EN-GJL-200
Welle	Edelstahl
Gleitringdichtung	AQ1EGG

### Einbaumaße

Saugseitiger Rohranschluss $D_N$ s	DN 50
Druckseitiger Rohranschluss $D_N$ d	DN 32

Maße und Maßzeichnungen

Atmos GIGA-B 32/150.1-3/2



### Klemmenplan



Δ: Anschlussschema Dreieckschaltung

Y: Anschlussschema Sternschaltung

Motorschutzschalter bauseits erforderlich. Drehrichtung kontrollieren! Zur Drehrichtungsänderung zwei beliebige Phasen tauschen.

$P_2 \leq 3 \text{ kW}$  3~400 V Y

3~230 V Δ

$P_2 \geq 4 \text{ kW}$  3~690 V Y

3~400 V Δ

Nach Entfernen der Brücken ist Y-Δ-Anlauf möglich.

### Bestellinformation

#### Produktdaten

Fabrikat	Wilo
Produktbezeichnung	Atmos GIGA-B 32/150.1-3/2
Artikelnummer	<b>9139958</b>
EAN Nummer	4062679002439
Farbe	Grün
Minimale Bestellmenge	1
Marktverfügbarkeit	2021-07-01

#### Maße und Gewichte

Längenmaß mit Verpackung	800 mm
Länge <i>L</i>	573 mm
Höhenmaß mit Verpackung	525 mm
Höhe <i>H</i>	302 mm
Breitenmaß mit Verpackung	600 mm
Breite <i>B</i>	252 mm
Gewicht brutto ca. <i>m</i>	77 kg
Gewicht netto ca. <i>m</i>	71 kg

#### Verpackung

Verpackungsart	Karton
Verpackungseigenschaft	Transportverpackung
Anzahl pro Palette	4
Anzahl pro Layer	2

## Ausschreibungstext

Einstufige Trockenläufer-Kreiselpumpe in Block-Bauform für Fundamentaufstellung inklusive Fuß am Pumpengehäuse.

Schwingungs- und geräuscharme Blockbauart mit Laterne und starr verbundenem Standardmotor (Norm-Motor).

Mit zwangsumfluteter, drehrichtungsunabhängiger Faltenbalg-Gleitringdichtung (ab 37 kW/4-polig optional mit einer Cartridge-Gleitringdichtung in Back-Pull-Out-System zum Gleitringdichtungs austausch ohne Demontage des Motors) und kavitationsreduzierendem Laufrad.

Flansche mit Druckmessanschlüssen R 1/8. Alle Graugusskomponenten sind kataphoresebeschichtet.

Pumpen mit Motoren  $\geq 5,5$  kW verfügen serienmäßig über Kaltleiterfühler als Motorschutz.

Der Motorklemmkasten  $\leq 7,5$  kW kann aus Metall oder Kunststoff sein. Wenn ein Metallklemmkasten zwingend erforderlich ist, die entsprechende Sondervariante bestellen. Die Motorklemmkästen  $> 7,5$  kW sind immer aus Metall.

- > Gleitringdichtung für die Wasserförderung bis  $T_{max} = +140^\circ\text{C}$ . Bis  $T \leq +40^\circ\text{C}$  ist eine Glykolbeimischung von 20 % bis 40 % Volumenanteil zulässig. Bei Wasser-Glykol-Gemischen mit Anteilen Glykol  $> 40\%$  bis max. 50 % Volumenanteil und einer Medientemperatur von  $> +40^\circ\text{C}$  bis max.  $+120^\circ\text{C}$  oder anderen von Wasser abweichenden Medien ist eine alternative Gleitringdichtung vorzusehen. Bei Verwendung von Wasser-Glykol-Gemischen wird generell der Einsatz einer S1 Variante mit entsprechender Gleitringdichtung empfohlen.

### Betriebsdaten

Min. Medientemperatur $T_{min}$	-20 °C
Max. Medientemperatur $T_{max}$	140 °C
Min. Umgebungstemperatur $T_{min}$	-15 °C
Max. Umgebungstemperatur $T_{max}$	40 °C
Maximaler Betriebsdruck $P_N$	16 bar
Auslegungshinweis	16 bar bis 120 °C, 13 bar bis 140 °C
Mindesteffizienzindex (MEI)	$\geq 0.4$

### Motordaten

Motor-Effizienzklasse	IE3
Netzanschluss	3~400 V, 50 Hz
Spannungstoleranz	$\pm 10\%$
Motornennleistung $P_2$	3000 W
Nennrehzahl $n$	2900 1/min
Nennstrom $I_N$	6,29 A
Leistungsfaktor $\cos \varphi$	0.79
Motorwirkungsgrad $\eta_M 50\%$	82,5 %
Motorwirkungsgrad $\eta_M 75\%$	84,6 %
Motorwirkungsgrad $\eta_M 100\%$	87,1 %
Isolationsklasse	F
Schutzart	IP55


### Werkstoffe

Pumpengehäuse	5.1301/EN-GJL-250 KTL-beschichtet
Laufrad	Grauguss
Welle	Edelstahl
Wellendichtung	AQ1EGG

### Einbaumaße

Saugseitiger Rohranschluss $D_N$ s	DN 50
Druckseitiger Rohranschluss $D_N$ d	DN 32

**Bestellinformationen**

Fabrikat	Wilo
Produktbezeichnung	Atmos GIGA-B 32/150.1-3/2
Gewicht netto ca. <i>m</i>	71 kg
Artikelnummer	<b>9139958</b> 

## Installationsart

### Stufenlose Regelung differenzdruckabhängig CC-HVAC System

#### CC-HVAC-System

CC-HVAC-System 1x6.3A-T34-DOL-FC-WM	2527818	EUR 11.505,-
CC-HVAC-System 2x6.3A-T34-DOL-FC-WM	2527819	EUR 12.340,-
CC-HVAC-System 3x6.3A-T34-DOL-FC-WM	2527820	EUR 12.946,-

#### Antenne GSM/GPRS

D-Netz-Dualband-Antenne mit 3 m Kabel	2533862	EUR 205,-
D-Netz-Triband-Antenne 10 m Kabel	2533863	EUR 616,-
D-Netz-Triband-Antenne 15 m Kabel	2533864	EUR 682,-

#### Außentemperaturfühler Pt 100

Außentemperaturfühler Pt 100	2533772	EUR 153,-
------------------------------	---------	-----------

#### Auswerter DDG

Auswerter DDG	2533770	EUR 672,-
---------------	---------	-----------

#### GLT Basismodul

GLT-Basismodul	2533800	EUR 843,-
----------------	---------	-----------

#### CC-Kommunikationsmodul BACnet

CC-Kommunikationsmodul BACnet IP (Slave)	2537051	EUR 1.974,-
CC-Kommunikationsmodul BACnet MS/TP (Slave)	2537050	EUR 2.375,-

#### Kommunikationsmodul LON

Kommunikationsmodul LON	2533868	EUR 4.161,-
-------------------------	---------	-------------

#### Kommunikationsmodul ModBus

Kommunikationsmodul Modbus RTU	2533869	EUR 988,-
--------------------------------	---------	-----------

#### Kommunikationsmodul Profibus

Kommunikationsmodul Profibus DP	2533866	EUR 1.448,-
---------------------------------	---------	-------------

#### Kommunikationsmodul GSM

GSM-Modul	2533861	EUR 1.601,-
-----------	---------	-------------

#### Meldemodul Pumpe

Meldemodul Pumpe 1-2	2533812	EUR 515,-
Meldemodul Pumpe 3-6	2533836	EUR 498,-

### Nachrüstsatz Signalwandler

Signalwandler 0-10 V / 0-20 mA	2534992	EUR 306,-
--------------------------------	---------	-----------

### DDC-Steuermodul

Steuermodul DDC	2533795	EUR 368,-
-----------------	---------	-----------

### Steuermodul Pumpe

Steuermodul Pumpe 1-2	2533712	EUR 368,-
Steuermodul Pumpe 3-4	2533734	EUR 368,-

### Verbindungskabel Steuermodule/Meldemodule

Verbindungskabel Steuermodule	2533790	EUR 226,-
Verbindungskabel Meldemodule	2533890	EUR 226,-

### DDG (4-20mA)

Differenzdruck-Geber DDG 10 (4-20 mA)	2136454	EUR 1.248,-
Differenzdruck-Geber DDG 100 (4-20 mA)	2211740	EUR 1.248,-
Differenzdruck-Geber DDG 20 (4-20 mA)	2136456	EUR 1.248,-
Differenzdruck-Geber DDG 40 (4-20 mA)	2136458	EUR 1.248,-
Differenzdruck-Geber DDG 60 (4-20 mA)	2136460	EUR 1.248,-

### Kaltleiter-Auslösegerät

Kaltleiter-Auslösegerät	509275993	EUR 701,-
-------------------------	-----------	-----------

### Stufenlose Regelung temperaturabhängig CC-HVAC System

#### CC-HVAC-System

CC-HVAC-System 1x6.3A-T34-DOL-FC-WM	2527818	EUR 11.505,-
CC-HVAC-System 2x6.3A-T34-DOL-FC-WM	2527819	EUR 12.340,-
CC-HVAC-System 3x6.3A-T34-DOL-FC-WM	2527820	EUR 12.946,-

#### Antenne GSM/GPRS

D-Netz-Dualband-Antenne mit 3 m Kabel	2533862	EUR 205,-
D-Netz-Triband-Antenne 10 m Kabel	2533863	EUR 616,-
D-Netz-Triband-Antenne 15 m Kabel	2533864	EUR 682,-

#### Außentemperaturfühler Pt 100

Außentemperaturfühler Pt 100	2533772	EUR 153,-
------------------------------	---------	-----------

#### GLT Basismodul

GLT-Basismodul	2533800	EUR 843,-
----------------	---------	-----------

**CC-Kommunikationsmodul BACnet**

CC-Kommunikationsmodul BACnet IP (Slave)	2537051	EUR 1.974,-
CC-Kommunikationsmodul BACnet MS/TP (Slave)	2537050	EUR 2.375,-

**Kommunikationsmodul LON**

Kommunikationsmodul LON	2533868	EUR 4.161,-
-------------------------	---------	-------------

**Kommunikationsmodul ModBus**

Kommunikationsmodul Modbus RTU	2533869	EUR 988,-
--------------------------------	---------	-----------

**Kommunikationsmodul Profibus**

Kommunikationsmodul Profibus DP	2533866	EUR 1.448,-
---------------------------------	---------	-------------

**Kommunikationsmodul GSM**

GSM-Modul	2533861	EUR 1.601,-
-----------	---------	-------------

**Meldemodul Pumpe**

Meldemodul Pumpe 1-2	2533812	EUR 515,-
Meldemodul Pumpe 3-6	2533836	EUR 498,-

**Nachrüstsatz Signalwandler**

Signalwandler 0-10 V / 0-20 mA	2534992	EUR 306,-
--------------------------------	---------	-----------

**DDC-Steuermodul**

Steuermodul DDC	2533795	EUR 368,-
-----------------	---------	-----------

**Steuermodul Pumpe**

Steuermodul Pumpe 1-2	2533712	EUR 368,-
Steuermodul Pumpe 3-4	2533734	EUR 368,-

**Temperaturmodul**

Temperaturmodul für Systeme mit 1-3 Pumpen	2534991	EUR 1.320,-
Temperaturmodul für Systeme mit 4-6 Pumpen	2533771	EUR 1.044,-

**Verbindungskabel Steuermodule/Meldemodule**

Verbindungskabel Steuermodule	2533790	EUR 226,-
Verbindungskabel Meldemodule	2533890	EUR 226,-

**Kaltleiter-Auslösegerät**

Kaltleiter-Auslösegerät	509275993	EUR 701,-
-------------------------	-----------	-----------

**Stufenlose Regelung differenzdruckabhängig SC-HVAC System**

---

**SC/SC-FC-HVAC system**

SC-FC-HVAC System 1x6,3A-FC-WM (Direktanlauf)	2545438	EUR 9.543,-
SC-FC-HVAC System 2x6,3A-FC-WM (Direktanlauf)	2545439	EUR 10.152,-
SC-FC-HVAC System 3x6,3A-FC-WM (Direktanlauf)	2545440	EUR 10.742,-
SC-FC-HVAC System 4x6,3A-FC-WM (Direktanlauf)	2545441	EUR 11.482,-
SC-HVAC System 1x6,3A-WM (Direktanlauf)	2545322	EUR 4.327,-
SC-HVAC System 2x6,3A-WM (Direktanlauf)	2545323	EUR 4.715,-
SC-HVAC System 3x6,3A-WM (Direktanlauf)	2545324	EUR 5.214,-
SC-HVAC System 4x6,3A-WM (Direktanlauf)	2545325	EUR 5.546,-

---

**Antenne GSM/GPRS**

D-Netz-Dualband-Antenne mit 3 m Kabel	2533862	EUR 205,-
D-Netz-Triband-Antenne 10 m Kabel	2533863	EUR 616,-
D-Netz-Triband-Antenne 15 m Kabel	2533864	EUR 682,-

---

**Außentemperaturfühler Pt 100**

Außentemperaturfühler Pt 100	2533772	EUR 153,-
------------------------------	---------	-----------

---

**Auswerter DDG**

Auswerter DDG	2533770	EUR 672,-
---------------	---------	-----------

---

**Kommunikationsmodul LON (SC)**

Kommunikationsmodul LON (SC)	2538243	EUR 783,-
------------------------------	---------	-----------

---

**SC-Kommunikationsmodul BACnet**

SC-Kommunikationsmodul BACnet MS/TP (Slave)	2538242	EUR 783,-
---	---------	-----------

---

**Kommunikationsmodul GSM (SC)**

Kommunikationsmodul GSM (SC)	2542216	EUR 743,-
------------------------------	---------	-----------

---

**Meldemodul Pumpe**

Meldemodul Pumpe 1-2	2533812	EUR 515,-
Meldemodul Pumpe 3-6	2533836	EUR 498,-

---

**Meldeplatine**

Platine Option EXM SC Set	2119646	EUR 271,-
---------------------------	---------	-----------

---

**DDG (4-20mA)**

Differenzdruck-Geber DDG 10 (4-20 mA)	2136454	EUR 1.248,-
Differenzdruck-Geber DDG 100 (4-20 mA)	2211740	EUR 1.248,-
Differenzdruck-Geber DDG 20 (4-20 mA)	2136456	EUR 1.248,-

Differenzdruck-Geber DDG 40 (4-20 mA)	2136458	EUR 1.248,-
Differenzdruck-Geber DDG 60 (4-20 mA)	2136460	EUR 1.248,-

#### Kaltleiter-Auslösegerät

Kaltleiter-Auslösegerät	509275993	EUR 701,-
-------------------------	-----------	-----------

### Stufenlose Regelung temperaturabhängig SC-HVAC System

#### SC/SC-FC-HVAC system

SC-FC-HVAC System 1x6,3A-FC-WM (Direktanlauf)	2545438	EUR 9.543,-
SC-FC-HVAC System 2x6,3A-FC-WM (Direktanlauf)	2545439	EUR 10.152,-
SC-FC-HVAC System 3x6,3A-FC-WM (Direktanlauf)	2545440	EUR 10.742,-
SC-FC-HVAC System 4x6,3A-FC-WM (Direktanlauf)	2545441	EUR 11.482,-
SC-HVAC System 1x6,3A-WM (Direktanlauf)	2545322	EUR 4.327,-
SC-HVAC System 2x6,3A-WM (Direktanlauf)	2545323	EUR 4.715,-
SC-HVAC System 3x6,3A-WM (Direktanlauf)	2545324	EUR 5.214,-
SC-HVAC System 4x6,3A-WM (Direktanlauf)	2545325	EUR 5.546,-

#### Antenne GSM/GPRS

D-Netz-Dualband-Antenne mit 3 m Kabel	2533862	EUR 205,-
D-Netz-Triband-Antenne 10 m Kabel	2533863	EUR 616,-
D-Netz-Triband-Antenne 15 m Kabel	2533864	EUR 682,-

#### Außentemperaturfühler Pt 100

Außentemperaturfühler Pt 100	2533772	EUR 153,-
------------------------------	---------	-----------

#### Kommunikationsmodul LON (SC)

Kommunikationsmodul LON (SC)	2538243	EUR 783,-
------------------------------	---------	-----------

#### SC-Kommunikationsmodul BACnet

SC-Kommunikationsmodul BACnet MS/TP (Slave)	2538242	EUR 783,-
---	---------	-----------

#### Kommunikationsmodul GSM (SC)

Kommunikationsmodul GSM (SC)	2542216	EUR 743,-
------------------------------	---------	-----------

#### Meldemodul Pumpe

Meldemodul Pumpe 1-2	2533812	EUR 515,-
Meldemodul Pumpe 3-6	2533836	EUR 498,-

#### Meldeplatine

Platine Option EXM SC Set	2119646	EUR 271,-
---------------------------	---------	-----------

Kaltleiter-Auslösegerät

Kaltleiter-Auslösegerät	509275993	EUR 701,-
-------------------------	-----------	-----------

## Elektrisches Zubehör

### Pumpensteuerung

#### Wilo-EFC

EFC3 3x380-480V 50/60Hz IP55	2193435	EUR 2.916,-
------------------------------	---------	-------------

### Pumpensteuerung/Zubehör

#### Antenne GSM/GPRS

D-Netz-Dualband-Antenne mit 3 m Kabel	2533862	EUR 205,-
D-Netz-Triband-Antenne 10 m Kabel	2533863	EUR 616,-
D-Netz-Triband-Antenne 15 m Kabel	2533864	EUR 682,-
SMA/FME-Adapter	2545548	EUR 69,-

#### GLT Basismodul

GLT-Basismodul	2533800	EUR 843,-
----------------	---------	-----------

#### CC-Kommunikationsmodul BACnet

CC-Kommunikationsmodul BACnet MS/TP (Slave)	2537050	EUR 2.375,-
CC-Kommunikationsmodul BACnet IP (Slave)	2537051	EUR 1.974,-

#### Kommunikationsmodul CC

CC-Kommunikationsmodul	2533850	EUR 326,-
------------------------	---------	-----------

#### Kommunikationsmodul GSM

GSM-Modul	2533861	EUR 1.601,-
-----------	---------	-------------

#### Kommunikationsmodul GSM (SC)

Kommunikationsmodul GSM (SC)	2542216	EUR 743,-
------------------------------	---------	-----------

#### Kommunikationsmodul LON

Kommunikationsmodul LON	2533868	EUR 4.161,-
-------------------------	---------	-------------

#### Kommunikationsmodul LON (SC)

Kommunikationsmodul LON (SC)	2538243	EUR 783,-
------------------------------	---------	-----------

#### Kommunikationsmodul ModBus

Kommunikationsmodul Modbus RTU	2533869	EUR 988,-
--------------------------------	---------	-----------

#### Kommunikationsmodul Profibus

Kommunikationsmodul Profibus DP	2533866	EUR 1.448,-
---------------------------------	---------	-------------

### Verbindungskabel Steuermodule/Meldemodule

Verbindungskabel Steuermodule	2533790	EUR 226,-
Verbindungskabel Meldemodule	2533890	EUR 226,-

### DDC-Steuermodul

Steuermodul DDC	2533795	EUR 368,-
-----------------	---------	-----------

### Auswerter DDG

Auswerter DDG	2533770	EUR 672,-
---------------	---------	-----------

### Außentemperaturfühler Pt 100

Außentemperaturfühler Pt 100	2533772	EUR 153,-
------------------------------	---------	-----------

### Ausgangsfiler EFC (150-500m Kabellänge)

Filter 7.5A sin IP54 Wilo-EFC	6084561	EUR 1.916,-
Filter 8A sin IP00 Wilo-EFC	6084576	EUR 656,-
Filter 8A sin IP20 Wilo-EFC	6084902	EUR 654,-

### Steuermodul Pumpe

Steuermodul Pumpe 1-2	2533712	EUR 368,-
Steuermodul Pumpe 3-4	2533734	EUR 368,-

### Meldemodul Pumpe

Meldemodul Pumpe 1-2	2533812	EUR 515,-
Meldemodul Pumpe 3-6	2533836	EUR 498,-

### SC-Kommunikationsmodul BACnet

SC-Kommunikationsmodul BACnet MS/TP (Slave)	2538242	EUR 783,-
---	---------	-----------

### Meldeplatine

Platine Option EXM SC Set	2119646	EUR 271,-
---------------------------	---------	-----------

### Nachrüstsatz Signalwandler

Signalwandler 0-10 V / 0-20 mA	2534992	EUR 306,-
--------------------------------	---------	-----------

### Temperaturmodul

Temperaturmodul für Systeme mit 4-6 Pumpen	2533771	EUR 1.044,-
Temperaturmodul für Systeme mit 1-3 Pumpen	2534991	EUR 1.320,-

## Pumpensteuerung/Comfort-Regelsystem

### CC-HVAC-System

--	--	--

CC-HVAC-System 1x6,3A-T34-DOL-FC-WM	2527818	EUR 11.505,-
CC-HVAC-System 2x6,3A-T34-DOL-FC-WM	2527819	EUR 12.340,-
CC-HVAC-System 3x6,3A-T34-DOL-FC-WM	2527820	EUR 12.946,-

## Pumpensteuerung/Smart-Regelsystem

### SC/SC-FC-HVAC system

SC-HVAC System 1x6,3A-WM (Direktanlauf)	2545322	EUR 4.327,-
SC-HVAC System 2x6,3A-WM (Direktanlauf)	2545323	EUR 4.715,-
SC-HVAC System 3x6,3A-WM (Direktanlauf)	2545324	EUR 5.214,-
SC-HVAC System 4x6,3A-WM (Direktanlauf)	2545325	EUR 5.546,-
SC-FC-HVAC System 1x6,3A-FC-WM (Direktanlauf)	2545438	EUR 9.543,-
SC-FC-HVAC System 2x6,3A-FC-WM (Direktanlauf)	2545439	EUR 10.152,-
SC-FC-HVAC System 3x6,3A-FC-WM (Direktanlauf)	2545440	EUR 10.742,-
SC-FC-HVAC System 4x6,3A-FC-WM (Direktanlauf)	2545441	EUR 11.482,-

## Differenzdruckerfassung

### DDG (4-20mA)

Differenzdruck-Geber DDG 10 (4-20 mA)	2136454	EUR 1.248,-
Differenzdruck-Geber DDG 20 (4-20 mA)	2136456	EUR 1.248,-
Differenzdruck-Geber DDG 40 (4-20 mA)	2136458	EUR 1.248,-
Differenzdruck-Geber DDG 60 (4-20 mA)	2136460	EUR 1.248,-
Differenzdruck-Geber DDG 100 (4-20 mA)	2211740	EUR 1.248,-

## Motorschutz

### Kaltleiter-Auslösegerät

Kaltleiter-Auslösegerät	509275993	EUR 701,-
-------------------------	-----------	-----------

### Aufpreis für Kaltleiterfühler (Einzelpumpen)

Aufpreis für Kaltleiterfühler <7,5 kW	KLF_7_EP	auf Anfrage
---------------------------------------	----------	-------------

## Services

Die partnerschaftliche Zusammenarbeit mit Installateuren und Anlagenbauern hat bei Wilo lange Tradition. Ein wichtiger Teil unserer Partnerschaftsphilosophie ist der Wilo-Werkskundendienst. Zusammen entwickeln wir ein Servicekonzept, das zu Ihren individuellen Anforderungen passt – und sorgen mit unserem Knowhow und persönlicher Beratung dafür, dass Ihre Anlagen energieeffizient, betriebssicher und so kostengünstig wie möglich arbeiten. Dabei unterstützen unsere kompetenten Wilo-Service Techniker Sie schnell, zuverlässig und termintreu.

### Empfohlene Serviceleistungen

Inbetriebnahme Trockenläuferpumpen	2219391
Instandhaltung COMFORT Trockenläuferpumpen	2219493

### Weitere Serviceleistungen

Anschlussgarantie Trockenläuferpumpen	2219590
WiloCare Comfort	2222876
WiloCare Comfort PLUS	2222877