



Datenblatt

Hydraulische Daten

| | |
|-------------------------------------|--------------------------------------|
| Mindesteffizienzindex (MEI) | ≥0.4 |
| Min. Medientemperatur T_{\min} | -20 °C |
| Max. Medientemperatur T_{\max} | 140 °C |
| Max. Umgebungstemperatur T_{\max} | 40 °C |
| Maximaler Betriebsdruck P_N | 16 bar |
| Auslegungshinweis | 16 bar bis 120 °C, 13 bar bis 140 °C |

Motordaten

| | |
|---------------------------------|----------------|
| Netzanschluss | 3~400 V, 50 Hz |
| Spannungstoleranz | ±10 % |
| Motor-Effizienzklasse | IE3 |
| Motornennleistung P_2 | 0,75 kW |
| Nennstrom I_N | 1,8 A |
| Nennzahl n | 1450 1/min |
| Leistungsfaktor $\cos \varphi$ | 0.73 |
| Motorwirkungsgrad η_M 50% | 77,7 % |
| Motorwirkungsgrad η_M 75% | 81,8 % |
| Motorwirkungsgrad η_M 100% | 82,5 % |
| Motorwicklung bis 3 kW | - |
| Motorwicklung ab 4 kW | - |
| Isolationsklasse | F |
| Schutzart Motor | IP55 |
| Motorschutz | nein |

Werkstoffe

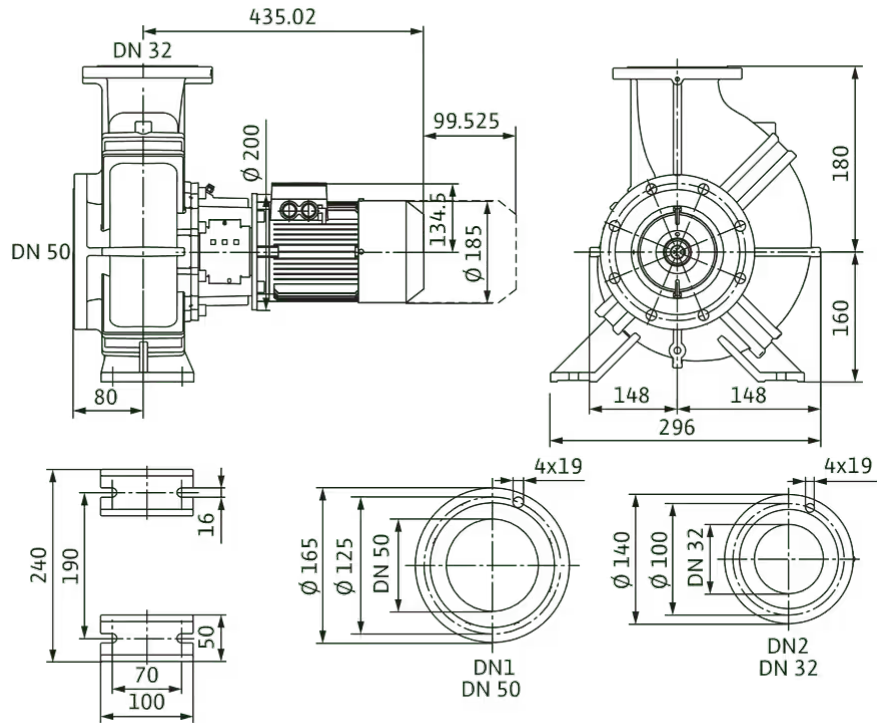
| | |
|-------------------|-----------------------------------|
| Pumpengehäuse | 5.1301/EN-GJL-250 KTL-beschichtet |
| Laufgrad | Grauguss EN-GJL-200 |
| Welle | Edelstahl |
| Gleitringdichtung | AQ1EGG |

Einbaumaße

| | |
|-------------------------------------|-------|
| Saugseitiger Rohranschluss D_N s | DN 50 |
| Druckseitiger Rohranschluss D_N d | DN 32 |

Maße und Maßzeichnungen

Atmos GIGA-B 32/200.1-0,75/4



Klemmenplan



Δ: Anschlussschema Dreieckschaltung

Y: Anschlussschema Sternschaltung

Motorschutzschalter bauseits erforderlich. Drehrichtung kontrollieren! Zur Drehrichtungsänderung zwei beliebige Phasen tauschen.

$P_2 \leq 3 \text{ kW}$ 3~400 V Y

3~230 V Δ

$P_2 \geq 4 \text{ kW}$ 3~690 V Y

3~400 V Δ

Nach Entfernen der Brücken ist Y-Δ-Anlauf möglich.

Bestellinformation

Produktdaten

| | |
|-----------------------|------------------------------|
| Fabrikat | Wilo |
| Produktbezeichnung | Atmos GIGA-B 32/200.1-0,75/4 |
| Artikelnummer | 9139962 |
| EAN Nummer | 4062679002408 |
| Farbe | Grün |
| Minimale Bestellmenge | 1 |
| Marktverfügbarkeit | 2021-07-01 |

Maße und Gewichte

| | |
|-----------------------------|--------|
| Längenmaß mit Verpackung | 800 mm |
| Länge <i>L</i> | 515 mm |
| Höhenmaß mit Verpackung | 525 mm |
| Höhe <i>H</i> | 340 mm |
| Breitenmaß mit Verpackung | 600 mm |
| Breite <i>B</i> | 296 mm |
| Gewicht brutto ca. <i>m</i> | 69 kg |
| Gewicht netto ca. <i>m</i> | 63 kg |

Verpackung

| | |
|------------------------|---------------------|
| Verpackungsart | Karton |
| Verpackungseigenschaft | Transportverpackung |
| Anzahl pro Palette | 4 |
| Anzahl pro Layer | 2 |

Ausschreibungstext

Einstufige Trockenläufer-Kreiselpumpe in Block-Bauform für Fundamentaufstellung inklusive Fuß am Pumpengehäuse.

Schwingungs- und geräuscharme Blockbauart mit Laterne und starr verbundenem Standardmotor (Norm-Motor).

Mit zwangsumfluteter, drehrichtungsunabhängiger Faltenbalg-Gleitringdichtung (ab 37 kW/4-polig optional mit einer Cartridge-Gleitringdichtung in Back-Pull-Out-System zum Gleitringdichtungs austausch ohne Demontage des Motors) und kavitationsreduzierendem Laufrad.

Flansche mit Druckmessanschlüssen R 1/8. Alle Graugusskomponenten sind kataphoresebeschichtet.

Pumpen mit Motoren $\geq 5,5$ kW verfügen serienmäßig über Kaltleiterfühler als Motorschutz.

Der Motorklemmkasten $\leq 7,5$ kW kann aus Metall oder Kunststoff sein. Wenn ein Metallklemmkasten zwingend erforderlich ist, die entsprechende Sondervariante bestellen. Die Motorklemmkästen $> 7,5$ kW sind immer aus Metall.

- > Gleitringdichtung für die Wasserförderung bis $T_{max} = +140^{\circ}C$. Bis $T \leq +40^{\circ}C$ ist eine Glykolbeimischung von 20 % bis 40 % Volumenanteil zulässig. Bei Wasser-Glykol-Gemischen mit Anteilen Glykol > 40 % bis max. 50 % Volumenanteil und einer Medientemperatur von $> +40^{\circ}C$ bis max. $+120^{\circ}C$ oder anderen von Wasser abweichenden Medien ist eine alternative Gleitringdichtung vorzusehen. Bei Verwendung von Wasser-Glykol-Gemischen wird generell der Einsatz einer S1 Variante mit entsprechender Gleitringdichtung empfohlen.

Betriebsdaten

| | |
|------------------------------------|--------------------------------------|
| Min. Medientemperatur T_{min} | -20 °C |
| Max. Medientemperatur T_{max} | 140 °C |
| Min. Umgebungstemperatur T_{min} | -15 °C |
| Max. Umgebungstemperatur T_{max} | 40 °C |
| Maximaler Betriebsdruck PN | 16 bar |
| Auslegungshinweis | 16 bar bis 120 °C, 13 bar bis 140 °C |
| Mindesteffizienzindex (MEI) | ≥ 0.4 |

Motordaten

| | |
|----------------------------------|----------------|
| Motor-Effizienzklasse | IE3 |
| Netzanschluss | 3~400 V, 50 Hz |
| Spannungstoleranz | ± 10 % |
| Motornennleistung P_2 | 750 W |
| Nennrehzahl n | 1450 1/min |
| Nennstrom I_N | 1,8 A |
| Leistungsfaktor $\cos \varphi$ | 0.73 |
| Motorwirkungsgrad $\eta_M 50\%$ | 77,7 % |
| Motorwirkungsgrad $\eta_M 75\%$ | 81,8 % |
| Motorwirkungsgrad $\eta_M 100\%$ | 82,5 % |
| Isolationsklasse | F |
| Schutzart | IP55 |


Werkstoffe

| | |
|----------------|-----------------------------------|
| Pumpengehäuse | 5.1301/EN-GJL-250 KTL-beschichtet |
| Laufrad | Grauguss |
| Welle | Edelstahl |
| Wellendichtung | AQ1EGG |

Einbaumaße

| | |
|------------------------------------|-------|
| Saugseitiger Rohranschluss DN_s | DN 50 |
| Druckseitiger Rohranschluss DN_d | DN 32 |

Bestellinformationen

| | |
|----------------------------|--|
| Fabrikat | Wilo |
| Produktbezeichnung | Atmos GIGA-B 32/200.1-0,75/4 |
| Gewicht netto ca. <i>m</i> | 63 kg |
| Artikelnummer | 9139962  |

Installationsart

Stufenlose Regelung differenzdruckabhängig SC-HVAC System

SC/SC-FC-HVAC system

| | | |
|---|---------|--------------|
| SC-FC-HVAC System 1x2,4A-FC-WM (Direktanlauf) | 2545430 | EUR 8.770,- |
| SC-FC-HVAC System 2x2,4A-FC-WM (Direktanlauf) | 2545431 | EUR 9.310,- |
| SC-FC-HVAC System 3x2,4A-FC-WM (Direktanlauf) | 2545432 | EUR 9.872,- |
| SC-FC-HVAC System 4x2,4A-FC-WM (Direktanlauf) | 2545433 | EUR 10.490,- |
| SC-HVAC System 1x2,4A-WM (Direktanlauf) | 2545314 | EUR 4.357,- |
| SC-HVAC System 2x2,4A-WM (Direktanlauf) | 2545315 | EUR 4.715,- |
| SC-HVAC System 3x2,4A-WM (Direktanlauf) | 2545316 | EUR 5.211,- |
| SC-HVAC System 4x2,4A-WM (Direktanlauf) | 2545317 | EUR 5.545,- |

Antenne GSM/GPRS

| | | |
|---------------------------------------|---------|-----------|
| D-Netz-Dualband-Antenne mit 3 m Kabel | 2533862 | EUR 205,- |
| D-Netz-Triband-Antenne 10 m Kabel | 2533863 | EUR 616,- |
| D-Netz-Triband-Antenne 15 m Kabel | 2533864 | EUR 682,- |

Außentemperaturfühler Pt 100

| | | |
|------------------------------|---------|-----------|
| Außentemperaturfühler Pt 100 | 2533772 | EUR 153,- |
|------------------------------|---------|-----------|

Auswerter DDG

| | | |
|---------------|---------|-----------|
| Auswerter DDG | 2533770 | EUR 672,- |
|---------------|---------|-----------|

Kommunikationsmodul LON (SC)

| | | |
|------------------------------|---------|-----------|
| Kommunikationsmodul LON (SC) | 2538243 | EUR 783,- |
|------------------------------|---------|-----------|

SC-Kommunikationsmodul BACnet

| | | |
|---|---------|-----------|
| SC-Kommunikationsmodul BACnet MS/TP (Slave) | 2538242 | EUR 783,- |
|---|---------|-----------|

Kommunikationsmodul GSM (SC)

| | | |
|------------------------------|---------|-----------|
| Kommunikationsmodul GSM (SC) | 2542216 | EUR 743,- |
|------------------------------|---------|-----------|

Meldemodul Pumpe

| | | |
|----------------------|---------|-----------|
| Meldemodul Pumpe 1-2 | 2533812 | EUR 515,- |
| Meldemodul Pumpe 3-6 | 2533836 | EUR 498,- |

Meldeplatine

| | | |
|---------------------------|---------|-----------|
| Platine Option EXM SC Set | 2119646 | EUR 271,- |
|---------------------------|---------|-----------|

DDG (4-20mA)

| | | |
|--|---------|-------------|
| Differenzdruck-Geber DDG 10 (4-20 mA) | 2136454 | EUR 1.248,- |
| Differenzdruck-Geber DDG 100 (4-20 mA) | 2211740 | EUR 1.248,- |
| Differenzdruck-Geber DDG 20 (4-20 mA) | 2136456 | EUR 1.248,- |
| Differenzdruck-Geber DDG 40 (4-20 mA) | 2136458 | EUR 1.248,- |
| Differenzdruck-Geber DDG 60 (4-20 mA) | 2136460 | EUR 1.248,- |

Kaltleiter-Auslösegerät

| | | |
|-------------------------|-----------|-----------|
| Kaltleiter-Auslösegerät | 509275993 | EUR 701,- |
|-------------------------|-----------|-----------|

Stufenlose Regelung temperaturabhängig SC-HVAC System

SC/SC-FC-HVAC system

| | | |
|---|---------|--------------|
| SC-FC-HVAC System 1x2,4A-FC-WM (Direktanlauf) | 2545430 | EUR 8.770,- |
| SC-FC-HVAC System 2x2,4A-FC-WM (Direktanlauf) | 2545431 | EUR 9.310,- |
| SC-FC-HVAC System 3x2,4A-FC-WM (Direktanlauf) | 2545432 | EUR 9.872,- |
| SC-FC-HVAC System 4x2,4A-FC-WM (Direktanlauf) | 2545433 | EUR 10.490,- |
| SC-HVAC System 1x2,4A-WM (Direktanlauf) | 2545314 | EUR 4.357,- |
| SC-HVAC System 2x2,4A-WM (Direktanlauf) | 2545315 | EUR 4.715,- |
| SC-HVAC System 3x2,4A-WM (Direktanlauf) | 2545316 | EUR 5.211,- |
| SC-HVAC System 4x2,4A-WM (Direktanlauf) | 2545317 | EUR 5.545,- |

Antenne GSM/GPRS

| | | |
|---------------------------------------|---------|-----------|
| D-Netz-Dualband-Antenne mit 3 m Kabel | 2533862 | EUR 205,- |
| D-Netz-Triband-Antenne 10 m Kabel | 2533863 | EUR 616,- |
| D-Netz-Triband-Antenne 15 m Kabel | 2533864 | EUR 682,- |

Außentemperaturfühler Pt 100

| | | |
|------------------------------|---------|-----------|
| Außentemperaturfühler Pt 100 | 2533772 | EUR 153,- |
|------------------------------|---------|-----------|

Kommunikationsmodul LON (SC)

| | | |
|------------------------------|---------|-----------|
| Kommunikationsmodul LON (SC) | 2538243 | EUR 783,- |
|------------------------------|---------|-----------|

SC-Kommunikationsmodul BACnet

| | | |
|---|---------|-----------|
| SC-Kommunikationsmodul BACnet MS/TP (Slave) | 2538242 | EUR 783,- |
|---|---------|-----------|

Kommunikationsmodul GSM (SC)

| | | |
|------------------------------|---------|-----------|
| Kommunikationsmodul GSM (SC) | 2542216 | EUR 743,- |
|------------------------------|---------|-----------|

Meldemodul Pumpe

| | | |
|----------------------|---------|-----------|
| Meldemodul Pumpe 1-2 | 2533812 | EUR 515,- |
| Meldemodul Pumpe 3-6 | 2533836 | EUR 498,- |

Meldeplatine

| | | |
|---------------------------|---------|-----------|
| Platine Option EXM SC Set | 2119646 | EUR 271,- |
|---------------------------|---------|-----------|

Kaltleiter-Auslösegerät

| | | |
|-------------------------|-----------|-----------|
| Kaltleiter-Auslösegerät | 509275993 | EUR 701,- |
|-------------------------|-----------|-----------|

Elektrisches Zubehör

Pumpensteuerung

Wilo-EFC

| | | |
|---------------------------------|---------|-------------|
| EFC0.55 3x380-480V 50/60Hz IP55 | 2193430 | EUR 2.217,- |
| EFC0.75 3x380-480V 50/60Hz IP55 | 2193431 | EUR 2.263,- |

Pumpensteuerung/Zubehör

Antenne GSM/GPRS

| | | |
|---------------------------------------|---------|-----------|
| D-Netz-Dualband-Antenne mit 3 m Kabel | 2533862 | EUR 205,- |
| D-Netz-Triband-Antenne 10 m Kabel | 2533863 | EUR 616,- |
| D-Netz-Triband-Antenne 15 m Kabel | 2533864 | EUR 682,- |
| SMA/FME-Adapter | 2545548 | EUR 69,- |

GLT Basismodul

| | | |
|----------------|---------|-----------|
| GLT-Basismodul | 2533800 | EUR 843,- |
|----------------|---------|-----------|

CC-Kommunikationsmodul BACnet

| | | |
|---|---------|-------------|
| CC-Kommunikationsmodul BACnet MS/TP (Slave) | 2537050 | EUR 2.375,- |
| CC-Kommunikationsmodul BACnet IP (Slave) | 2537051 | EUR 1.974,- |

Kommunikationsmodul CC

| | | |
|------------------------|---------|-----------|
| CC-Kommunikationsmodul | 2533850 | EUR 326,- |
|------------------------|---------|-----------|

Kommunikationsmodul GSM

| | | |
|-----------|---------|-------------|
| GSM-Modul | 2533861 | EUR 1.601,- |
|-----------|---------|-------------|

Kommunikationsmodul GSM (SC)

| | | |
|------------------------------|---------|-----------|
| Kommunikationsmodul GSM (SC) | 2542216 | EUR 743,- |
|------------------------------|---------|-----------|

Kommunikationsmodul LON

| | | |
|-------------------------|---------|-------------|
| Kommunikationsmodul LON | 2533868 | EUR 4.161,- |
|-------------------------|---------|-------------|

Kommunikationsmodul LON (SC)

| | | |
|------------------------------|---------|-----------|
| Kommunikationsmodul LON (SC) | 2538243 | EUR 783,- |
|------------------------------|---------|-----------|

Kommunikationsmodul ModBus

| | | |
|--------------------------------|---------|-----------|
| Kommunikationsmodul Modbus RTU | 2533869 | EUR 988,- |
|--------------------------------|---------|-----------|

Kommunikationsmodul Profibus

| | | |
|---------------------------------|---------|-------------|
| Kommunikationsmodul Profibus DP | 2533866 | EUR 1.448,- |
|---------------------------------|---------|-------------|

Verbindungskabel Steuermodule/Meldemodule

| | | |
|-------------------------------|---------|-----------|
| Verbindungskabel Steuermodule | 2533790 | EUR 226,- |
| Verbindungskabel Meldemodule | 2533890 | EUR 226,- |

DDC-Steuermodul

| | | |
|-----------------|---------|-----------|
| Steuermodul DDC | 2533795 | EUR 368,- |
|-----------------|---------|-----------|

Auswerter DDG

| | | |
|---------------|---------|-----------|
| Auswerter DDG | 2533770 | EUR 672,- |
|---------------|---------|-----------|

Außentemperaturfühler Pt 100

| | | |
|------------------------------|---------|-----------|
| Außentemperaturfühler Pt 100 | 2533772 | EUR 153,- |
|------------------------------|---------|-----------|

Ausgangsfilter EFC (150-500m Kabellänge)

| | | |
|-------------------------------|---------|-------------|
| Filter 2.4A sin IP54 Wilo-EFC | 6084559 | EUR 1.591,- |
| Filter 2.5A sin IP00 Wilo-EFC | 6084574 | EUR 499,- |
| Filter 2.5A sin IP20 Wilo-EFC | 6084900 | EUR 494,- |

Steuermodul Pumpe

| | | |
|-----------------------|---------|-----------|
| Steuermodul Pumpe 1-2 | 2533712 | EUR 368,- |
| Steuermodul Pumpe 3-4 | 2533734 | EUR 368,- |

Meldemodul Pumpe

| | | |
|----------------------|---------|-----------|
| Meldemodul Pumpe 1-2 | 2533812 | EUR 515,- |
| Meldemodul Pumpe 3-6 | 2533836 | EUR 498,- |

SC-Kommunikationsmodul BACnet

| | | |
|---|---------|-----------|
| SC-Kommunikationsmodul BACnet MS/TP (Slave) | 2538242 | EUR 783,- |
|---|---------|-----------|

Meldeplatine

| | | |
|---------------------------|---------|-----------|
| Platine Option EXM SC Set | 2119646 | EUR 271,- |
|---------------------------|---------|-----------|

Nachrüstsatz Signalwandler

| | | |
|--------------------------------|---------|-----------|
| Signalwandler 0-10 V / 0-20 mA | 2534992 | EUR 306,- |
|--------------------------------|---------|-----------|

Temperaturmodul

| | | |
|--|---------|-------------|
| Temperaturmodul für Systeme mit 4-6 Pumpen | 2533771 | EUR 1.044,- |
| Temperaturmodul für Systeme mit 1-3 Pumpen | 2534991 | EUR 1.320,- |

Pumpensteuerung/Smart-Regelsystem
SC/SC-FC-HVAC system

| | | |
|---|---------|--------------|
| SC-HVAC System 1x2,4A-WM (Direktanlauf) | 2545314 | EUR 4.357,- |
| SC-HVAC System 2x2,4A-WM (Direktanlauf) | 2545315 | EUR 4.715,- |
| SC-HVAC System 3x2,4A-WM (Direktanlauf) | 2545316 | EUR 5.211,- |
| SC-HVAC System 4x2,4A-WM (Direktanlauf) | 2545317 | EUR 5.545,- |
| SC-FC-HVAC System 1x2,4A-FC-WM (Direktanlauf) | 2545430 | EUR 8.770,- |
| SC-FC-HVAC System 2x2,4A-FC-WM (Direktanlauf) | 2545431 | EUR 9.310,- |
| SC-FC-HVAC System 3x2,4A-FC-WM (Direktanlauf) | 2545432 | EUR 9.872,- |
| SC-FC-HVAC System 4x2,4A-FC-WM (Direktanlauf) | 2545433 | EUR 10.490,- |

Differenzdruckerfassung

DDG (4-20mA)

| | | |
|--|---------|-------------|
| Differenzdruck-Geber DDG 10 (4-20 mA) | 2136454 | EUR 1.248,- |
| Differenzdruck-Geber DDG 20 (4-20 mA) | 2136456 | EUR 1.248,- |
| Differenzdruck-Geber DDG 40 (4-20 mA) | 2136458 | EUR 1.248,- |
| Differenzdruck-Geber DDG 60 (4-20 mA) | 2136460 | EUR 1.248,- |
| Differenzdruck-Geber DDG 100 (4-20 mA) | 2211740 | EUR 1.248,- |

Motorschutz

Kaltleiter-Auslösegerät

| | | |
|-------------------------|-----------|-----------|
| Kaltleiter-Auslösegerät | 509275993 | EUR 701,- |
|-------------------------|-----------|-----------|

Aufpreis für Kaltleiterfühler (Einzelpumpen)

| | | |
|---------------------------------------|----------|-------------|
| Aufpreis für Kaltleiterfühler <7,5 kW | KLF_7_EP | auf Anfrage |
|---------------------------------------|----------|-------------|

Services

Die partnerschaftliche Zusammenarbeit mit Installateuren und Anlagenbauern hat bei Wilo lange Tradition. Ein wichtiger Teil unserer Partnerschaftsphilosophie ist der Wilo-Werkskundendienst. Zusammen entwickeln wir ein Servicekonzept, das zu Ihren individuellen Anforderungen passt – und sorgen mit unserem Knowhow und persönlicher Beratung dafür, dass Ihre Anlagen energieeffizient, betriebssicher und so kostengünstig wie möglich arbeiten. Dabei unterstützen unsere kompetenten Wilo-Service Techniker Sie schnell, zuverlässig und termintreu.

Empfohlene Serviceleistungen

| | |
|--|---------|
| Inbetriebnahme Trockenläuferpumpen | 2219391 |
| Instandhaltung COMFORT Trockenläuferpumpen | 2219493 |

Weitere Serviceleistungen

| | |
|---------------------------------------|---------|
| Anschlussgarantie Trockenläuferpumpen | 2219590 |
| WiloCare Comfort | 2222876 |
| WiloCare Comfort PLUS | 2222877 |