



Datenblatt

Hydraulische Daten

Mindesteffizienzindex (MEI)	≥0.4
Min. Medientemperatur T_{\min}	-20 °C
Max. Medientemperatur T_{\max}	140 °C
Max. Umgebungstemperatur T_{\max}	40 °C
Maximaler Betriebsdruck P_N	16 bar
Auslegungshinweis	16 bar bis 120 °C, 13 bar bis 140 °C

Motordaten

Netzanschluss	3~400 V, 50 Hz
Spannungstoleranz	±10 %
Motor-Effizienzklasse	IE3
Motornennleistung P_2	15 kW
Nennstrom I_N	27 A
Nennzahl n	2900 1/min
Leistungsfaktor $\cos \varphi$	0.85
Motorwirkungsgrad η_M 50%	89,4 %
Motorwirkungsgrad η_M 75%	91 %
Motorwirkungsgrad η_M 100%	91,2 %
Motorwicklung bis 3 kW	-
Motorwicklung ab 4 kW	-
Isolationsklasse	F
Schutzart Motor	IP55
Motorschutz	KLF integriert

Werkstoffe

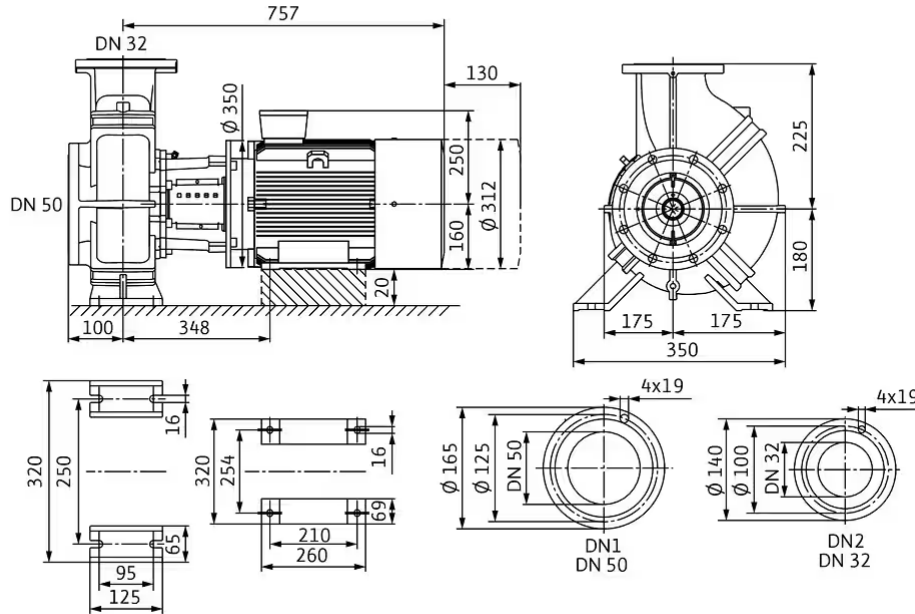
Pumpengehäuse	5.1301/EN-GJL-250 KTL-beschichtet
Laufgrad	Grauguss EN-GJL-200
Welle	Edelstahl
Gleitringdichtung	AQ1EGG

Einbaumaße

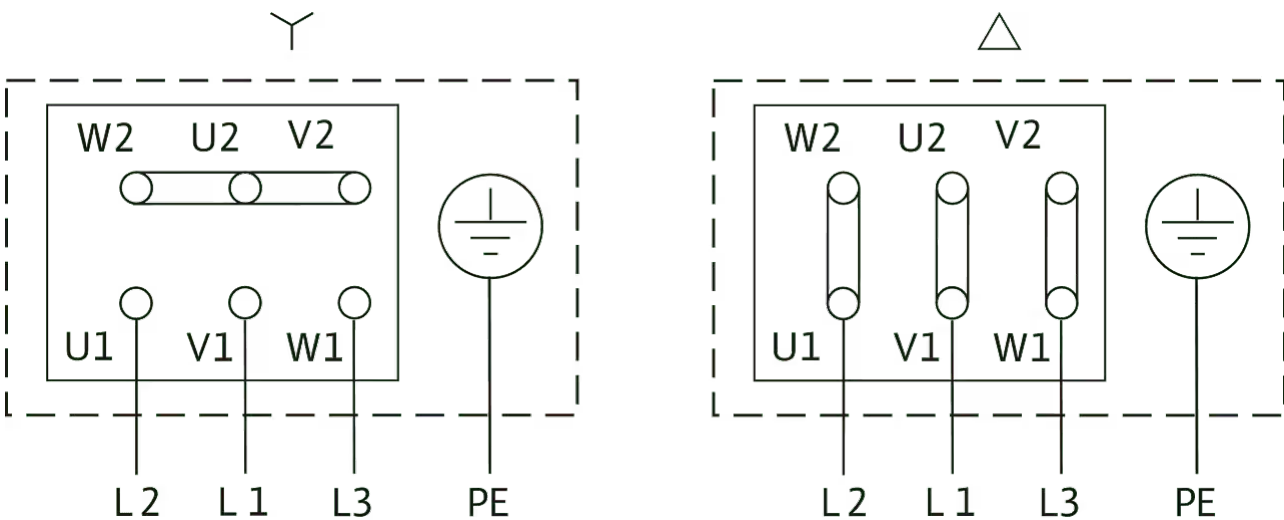
Saugseitiger Rohranschluss D_N	DN 50
Druckseitiger Rohranschluss D_{Nd}	DN 32

Maße und Maßzeichnungen

Atmos GIGA-B 32/240-15/2



Klemmenplan



Δ: Anschlussschema Dreieckschaltung

Y: Anschlussschema Sternschaltung

Motorschutzschalter bauseits erforderlich. Drehrichtung kontrollieren! Zur Drehrichtungsänderung zwei beliebige Phasen tauschen.

$P_2 \leq 3$ kW 3~400 V Y

3~230 V Δ

$P_2 \geq 4$ kW 3~690 V Y

3~400 V Δ

Nach Entfernen der Brücken ist Y-Δ-Anlauf möglich.

Bestellinformation

Produktdaten

Fabrikat	Wilo
Produktbezeichnung	Atmos GIGA-B 32/240-15/2
Artikelnummer	9140064
EAN Nummer	4048482996523
Farbe	Grün
Minimale Bestellmenge	1
Marktverfügbarkeit	2021-07-01

Verpackung

Verpackungsart	Europalette
Verpackungseigenschaft	Transportverpackung
Anzahl pro Palette	1
Anzahl pro Layer	1

Maße und Gewichte

Längenmaß mit Verpackung	1200 mm
Länge <i>L</i>	857 mm
Höhenmaß mit Verpackung	574 mm
Höhe <i>H</i>	430 mm
Breitenmaß mit Verpackung	800 mm
Breite <i>B</i>	350 mm
Gewicht brutto ca. <i>m</i>	212 kg
Gewicht netto ca. <i>m</i>	187 kg

Ausschreibungstext

Einstufige Trockenläufer-Kreiselpumpe in Block-Bauform für Fundamentaufstellung inklusive Fuß am Pumpengehäuse.

Schwingungs- und geräuscharme Blockbauart mit Laterne und starr verbundenem Standardmotor (Norm-Motor).

Mit zwangsumfluteter, drehrichtungsunabhängiger Faltenbalg-Gleitringdichtung (ab 37 kW/4-polig optional mit einer Cartridge-Gleitringdichtung in Back-Pull-Out-System zum Gleitringdichtungs austausch ohne Demontage des Motors) und kavitationsreduzierendem Laufrad.

Flansche mit Druckmessanschlüssen R 1/8. Alle Graugusskomponenten sind kataphoresebeschichtet.

Pumpen mit Motoren $\geq 5,5$ kW verfügen serienmäßig über Kaltleiterfühler als Motorschutz.

Der Motorklemmkasten $\leq 7,5$ kW kann aus Metall oder Kunststoff sein. Wenn ein Metallklemmkasten zwingend erforderlich ist, die entsprechende Sondervariante bestellen. Die Motorklemmkästen $> 7,5$ kW sind immer aus Metall.

- > Gleitringdichtung für die Wasserförderung bis $T_{max} = +140^{\circ}C$. Bis $T \leq +40^{\circ}C$ ist eine Glykolbeimischung von 20 % bis 40 % Volumenanteil zulässig. Bei Wasser-Glykol-Gemischen mit Anteilen Glykol > 40 % bis max. 50 % Volumenanteil und einer Medientemperatur von $> +40^{\circ}C$ bis max. $+120^{\circ}C$ oder anderen von Wasser abweichenden Medien ist eine alternative Gleitringdichtung vorzusehen. Bei Verwendung von Wasser-Glykol-Gemischen wird generell der Einsatz einer S1 Variante mit entsprechender Gleitringdichtung empfohlen.

Betriebsdaten

Min. Medientemperatur T_{min}	-20 °C
Max. Medientemperatur T_{max}	140 °C
Min. Umgebungstemperatur T_{min}	-15 °C
Max. Umgebungstemperatur T_{max}	40 °C
Maximaler Betriebsdruck PN	16 bar
Auslegungshinweis	16 bar bis 120 °C, 13 bar bis 140 °C
Mindesteffizienzindex (MEI)	≥ 0.4

Motordaten

Motor-Effizienzklasse	IE3
Netzanschluss	3~400 V, 50 Hz
Spannungstoleranz	± 10 %
Motornennleistung P_2	15000 W
Nennrehzahl n	2900 1/min
Nennstrom I_N	27 A
Leistungsfaktor $\cos \varphi$	0.85
Motorwirkungsgrad $\eta_M 50\%$	89,4 %
Motorwirkungsgrad $\eta_M 75\%$	91 %
Motorwirkungsgrad $\eta_M 100\%$	91,2 %
Isolationsklasse	F
Schutzart	IP55

Werkstoffe

Pumpengehäuse	5.1301/EN-GJL-250 KTL-beschichtet
Laufrad	Grauguss
Welle	Edelstahl
Wellendichtung	AQ1EGG

Einbaumaße

Saugseitiger Rohranschluss DN_s	DN 50
Druckseitiger Rohranschluss DN_d	DN 32

Bestellinformationen

Fabrikat	Wilo
Produktbezeichnung	Atmos GIGA-B 32/240-15/2
Gewicht netto ca. <i>m</i>	187 kg
Artikelnummer	9140064 

Installationsart

Stufenlose Regelung differenzdruckabhängig CC-HVAC System

CC-HVAC-System

CC-HVAC-System 1x32A-T34-SD-FC-BM	2527848	EUR 20.264,-
CC-HVAC-System 2x32A-T34-SD-FC-BM	2527849	EUR 22.145,-
CC-HVAC-System 3x32A-T34-SD-FC-BM	2527850	EUR 24.041,-

Antenne GSM/GPRS

D-Netz-Dualband-Antenne mit 3 m Kabel	2533862	EUR 205,-
D-Netz-Triband-Antenne 10 m Kabel	2533863	EUR 616,-
D-Netz-Triband-Antenne 15 m Kabel	2533864	EUR 682,-

Außentemperaturfühler Pt 100

Außentemperaturfühler Pt 100	2533772	EUR 153,-
------------------------------	---------	-----------

Auswerter DDG

Auswerter DDG	2533770	EUR 672,-
---------------	---------	-----------

GLT Basismodul

GLT-Basismodul	2533800	EUR 843,-
----------------	---------	-----------

CC-Kommunikationsmodul BACnet

CC-Kommunikationsmodul BACnet IP (Slave)	2537051	EUR 1.974,-
CC-Kommunikationsmodul BACnet MS/TP (Slave)	2537050	EUR 2.375,-

Kommunikationsmodul LON

Kommunikationsmodul LON	2533868	EUR 4.161,-
-------------------------	---------	-------------

Kommunikationsmodul ModBus

Kommunikationsmodul Modbus RTU	2533869	EUR 988,-
--------------------------------	---------	-----------

Kommunikationsmodul Profibus

Kommunikationsmodul Profibus DP	2533866	EUR 1.448,-
---------------------------------	---------	-------------

Kommunikationsmodul GSM

GSM-Modul	2533861	EUR 1.601,-
-----------	---------	-------------

Meldemodul Pumpe

Meldemodul Pumpe 1-2	2533812	EUR 515,-
Meldemodul Pumpe 3-6	2533836	EUR 498,-

Nachrüstsatz Signalwandler

Signalwandler 0-10 V / 0-20 mA	2534992	EUR 306,-
--------------------------------	---------	-----------

DDC-Steuermodul

Steuermodul DDC	2533795	EUR 368,-
-----------------	---------	-----------

Steuermodul Pumpe

Steuermodul Pumpe 1-2	2533712	EUR 368,-
Steuermodul Pumpe 3-4	2533734	EUR 368,-

Verbindungskabel Steuermodule/Meldemodule

Verbindungskabel Steuermodule	2533790	EUR 226,-
Verbindungskabel Meldemodule	2533890	EUR 226,-

DDG (4-20mA)

Differenzdruck-Geber DDG 10 (4-20 mA)	2136454	EUR 1.248,-
Differenzdruck-Geber DDG 100 (4-20 mA)	2211740	EUR 1.248,-
Differenzdruck-Geber DDG 20 (4-20 mA)	2136456	EUR 1.248,-
Differenzdruck-Geber DDG 40 (4-20 mA)	2136458	EUR 1.248,-
Differenzdruck-Geber DDG 60 (4-20 mA)	2136460	EUR 1.248,-

Kaltleiter-Auslösegerät

Kaltleiter-Auslösegerät	509275993	EUR 701,-
-------------------------	-----------	-----------

Stufenlose Regelung temperaturabhängig CC-HVAC System

CC-HVAC-System

CC-HVAC-System 1x32A-T34-SD-FC-BM	2527848	EUR 20.264,-
CC-HVAC-System 2x32A-T34-SD-FC-BM	2527849	EUR 22.145,-
CC-HVAC-System 3x32A-T34-SD-FC-BM	2527850	EUR 24.041,-

Antenne GSM/GPRS

D-Netz-Dualband-Antenne mit 3 m Kabel	2533862	EUR 205,-
D-Netz-Triband-Antenne 10 m Kabel	2533863	EUR 616,-
D-Netz-Triband-Antenne 15 m Kabel	2533864	EUR 682,-

Außentemperaturfühler Pt 100

Außentemperaturfühler Pt 100	2533772	EUR 153,-
------------------------------	---------	-----------

GLT Basismodul

GLT-Basismodul	2533800	EUR 843,-
----------------	---------	-----------

CC-Kommunikationsmodul BACnet

CC-Kommunikationsmodul BACnet IP (Slave)	2537051	EUR 1.974,-
CC-Kommunikationsmodul BACnet MS/TP (Slave)	2537050	EUR 2.375,-

Kommunikationsmodul LON

Kommunikationsmodul LON	2533868	EUR 4.161,-
-------------------------	---------	-------------

Kommunikationsmodul ModBus

Kommunikationsmodul Modbus RTU	2533869	EUR 988,-
--------------------------------	---------	-----------

Kommunikationsmodul Profibus

Kommunikationsmodul Profibus DP	2533866	EUR 1.448,-
---------------------------------	---------	-------------

Kommunikationsmodul GSM

GSM-Modul	2533861	EUR 1.601,-
-----------	---------	-------------

Meldemodul Pumpe

Meldemodul Pumpe 1-2	2533812	EUR 515,-
Meldemodul Pumpe 3-6	2533836	EUR 498,-

Nachrüstsatz Signalwandler

Signalwandler 0-10 V / 0-20 mA	2534992	EUR 306,-
--------------------------------	---------	-----------

DDC-Steuermodul

Steuermodul DDC	2533795	EUR 368,-
-----------------	---------	-----------

Steuermodul Pumpe

Steuermodul Pumpe 1-2	2533712	EUR 368,-
Steuermodul Pumpe 3-4	2533734	EUR 368,-

Temperaturmodul

Temperaturmodul für Systeme mit 1-3 Pumpen	2534991	EUR 1.320,-
Temperaturmodul für Systeme mit 4-6 Pumpen	2533771	EUR 1.044,-

Verbindungskabel Steuermodule/Meldemodule

Verbindungskabel Steuermodule	2533790	EUR 226,-
Verbindungskabel Meldemodule	2533890	EUR 226,-

Kaltleiter-Auslösegerät

Kaltleiter-Auslösegerät	509275993	EUR 701,-
-------------------------	-----------	-----------

Stufenlose Regelung differenzdruckabhängig SC-HVAC System

SC/SC-FC-HVAC system

SC-FC-HVAC System 1x32A-FC-BM (Direktanlauf)	2545462	EUR 22.531,-
SC-FC-HVAC System 1x32A-FC-BM (Stern-Dreieck-Anlauf)	2545482	EUR 24.293,-
SC-FC-HVAC System 2x32A-FC-BM (Direktanlauf)	2545463	EUR 24.020,-
SC-FC-HVAC System 2x32A-FC-BM (Stern-Dreieck-Anlauf)	2545483	EUR 26.645,-
SC-FC-HVAC System 3x32A-FC-BM (Direktanlauf)	2545464	EUR 26.561,-
SC-FC-HVAC System 3x32A-FC-BM (Stern-Dreieck-Anlauf)	2545484	EUR 29.752,-
SC-FC-HVAC System 4x32A-FC-BM (Direktanlauf)	2545465	EUR 29.429,-
SC-FC-HVAC System 4x32A-FC-BM (Stern-Dreieck-Anlauf)	2545485	EUR 32.836,-
SC-HVAC System 1x32A-WM (Direktanlauf)	2545346	EUR 5.774,-
SC-HVAC System 1x32A-WM (Stern-Dreieck-Anlauf)	2545366	EUR 6.762,-
SC-HVAC System 2x32A-WM (Direktanlauf)	2545347	EUR 6.397,-
SC-HVAC System 2x32A-WM (Stern-Dreieck-Anlauf)	2545367	EUR 7.768,-
SC-HVAC System 3x32A-BM (Stern-Dreieck-Anlauf)	2545368	EUR 13.285,-
SC-HVAC System 3x32A-WM (Direktanlauf)	2545348	EUR 7.247,-
SC-HVAC System 4x32A-BM (Stern-Dreieck-Anlauf)	2545369	EUR 14.741,-
SC-HVAC System 4x32A-WM (Direktanlauf)	2545349	EUR 9.377,-

Antenne GSM/GPRS

D-Netz-Dualband-Antenne mit 3 m Kabel	2533862	EUR 205,-
D-Netz-Triband-Antenne 10 m Kabel	2533863	EUR 616,-
D-Netz-Triband-Antenne 15 m Kabel	2533864	EUR 682,-

Außentemperaturfühler Pt 100

Außentemperaturfühler Pt 100	2533772	EUR 153,-
------------------------------	---------	-----------

Auswerter DDG

Auswerter DDG	2533770	EUR 672,-
---------------	---------	-----------

Kommunikationsmodul LON (SC)

Kommunikationsmodul LON (SC)	2538243	EUR 783,-
------------------------------	---------	-----------

SC-Kommunikationsmodul BACnet

SC-Kommunikationsmodul BACnet MS/TP (Slave)	2538242	EUR 783,-
---	---------	-----------

Kommunikationsmodul GSM (SC)

Kommunikationsmodul GSM (SC)	2542216	EUR 743,-
------------------------------	---------	-----------

Meldemodul Pumpe

Meldemodul Pumpe 1-2	2533812	EUR 515,-
----------------------	---------	-----------

Meldemodul Pumpe 3-6	2533836	EUR 498,-
----------------------	---------	-----------

Meldeplatine

Platine Option EXM SC Set	2119646	EUR 271,-
---------------------------	---------	-----------

DDG (4-20mA)

Differenzdruck-Geber DDG 10 (4-20 mA)	2136454	EUR 1.248,-
Differenzdruck-Geber DDG 100 (4-20 mA)	2211740	EUR 1.248,-
Differenzdruck-Geber DDG 20 (4-20 mA)	2136456	EUR 1.248,-
Differenzdruck-Geber DDG 40 (4-20 mA)	2136458	EUR 1.248,-
Differenzdruck-Geber DDG 60 (4-20 mA)	2136460	EUR 1.248,-

Kaltleiter-Auslösegerät

Kaltleiter-Auslösegerät	509275993	EUR 701,-
-------------------------	-----------	-----------

Stufenlose Regelung temperaturabhängig SC-HVAC System

SC/SC-FC-HVAC system

SC-FC-HVAC System 1x32A-FC-BM (Direktanlauf)	2545462	EUR 22.531,-
SC-FC-HVAC System 1x32A-FC-BM (Stern-Dreieck-Anlauf)	2545482	EUR 24.293,-
SC-FC-HVAC System 2x32A-FC-BM (Direktanlauf)	2545463	EUR 24.020,-
SC-FC-HVAC System 2x32A-FC-BM (Stern-Dreieck-Anlauf)	2545483	EUR 26.645,-
SC-FC-HVAC System 3x32A-FC-BM (Direktanlauf)	2545464	EUR 26.561,-
SC-FC-HVAC System 3x32A-FC-BM (Stern-Dreieck-Anlauf)	2545484	EUR 29.752,-
SC-FC-HVAC System 4x32A-FC-BM (Direktanlauf)	2545465	EUR 29.429,-
SC-FC-HVAC System 4x32A-FC-BM (Stern-Dreieck-Anlauf)	2545485	EUR 32.836,-
SC-HVAC System 1x32A-WM (Direktanlauf)	2545346	EUR 5.774,-
SC-HVAC System 1x32A-WM (Stern-Dreieck-Anlauf)	2545366	EUR 6.762,-
SC-HVAC System 2x32A-WM (Direktanlauf)	2545347	EUR 6.397,-
SC-HVAC System 2x32A-WM (Stern-Dreieck-Anlauf)	2545367	EUR 7.768,-
SC-HVAC System 3x32A-BM (Stern-Dreieck-Anlauf)	2545368	EUR 13.285,-
SC-HVAC System 3x32A-WM (Direktanlauf)	2545348	EUR 7.247,-
SC-HVAC System 4x32A-BM (Stern-Dreieck-Anlauf)	2545369	EUR 14.741,-
SC-HVAC System 4x32A-WM (Direktanlauf)	2545349	EUR 9.377,-

Antenne GSM/GPRS

D-Netz-Dualband-Antenne mit 3 m Kabel	2533862	EUR 205,-
D-Netz-Triband-Antenne 10 m Kabel	2533863	EUR 616,-
D-Netz-Triband-Antenne 15 m Kabel	2533864	EUR 682,-

Außentemperaturfühler Pt 100

Außentemperaturfühler Pt 100	2533772	EUR 153,-
------------------------------	---------	-----------

Kommunikationsmodul LON (SC)

Kommunikationsmodul LON (SC)	2538243	EUR 783,-
------------------------------	---------	-----------

SC-Kommunikationsmodul BACnet

SC-Kommunikationsmodul BACnet MS/TP (Slave)	2538242	EUR 783,-
---	---------	-----------

Kommunikationsmodul GSM (SC)

Kommunikationsmodul GSM (SC)	2542216	EUR 743,-
------------------------------	---------	-----------

Meldemodul Pumpe

Meldemodul Pumpe 1-2	2533812	EUR 515,-
Meldemodul Pumpe 3-6	2533836	EUR 498,-

Meldeplatine

Platine Option EXM SC Set	2119646	EUR 271,-
---------------------------	---------	-----------

Kaltleiter-Auslösegerät

Kaltleiter-Auslösegerät	509275993	EUR 701,-
-------------------------	-----------	-----------

Mechanisches Zubehör

Wandmontage/Fundamentaufbau

Unterlage Motor

Unterlageblock Motor H20 BG.160	4213065	EUR 136,-
---------------------------------	---------	-----------

Elektrisches Zubehör

Pumpensteuerung

Wilo-EFC

EFC15 3x380-480V 50/60Hz IP55	2193440	EUR 5.837,-
-------------------------------	---------	-------------

Pumpensteuerung/Zubehör

Antenne GSM/GPRS

D-Netz-Dualband-Antenne mit 3 m Kabel	2533862	EUR 205,-
D-Netz-Triband-Antenne 10 m Kabel	2533863	EUR 616,-
D-Netz-Triband-Antenne 15 m Kabel	2533864	EUR 682,-
SMA/FME-Adapter	2545548	EUR 69,-

GLT Basismodul

GLT-Basismodul	2533800	EUR 843,-
----------------	---------	-----------

CC-Kommunikationsmodul BACnet

CC-Kommunikationsmodul BACnet MS/TP (Slave)	2537050	EUR 2.375,-
CC-Kommunikationsmodul BACnet IP (Slave)	2537051	EUR 1.974,-

Kommunikationsmodul CC

CC-Kommunikationsmodul	2533850	EUR 326,-
------------------------	---------	-----------

Kommunikationsmodul GSM

GSM-Modul	2533861	EUR 1.601,-
-----------	---------	-------------

Kommunikationsmodul GSM (SC)

Kommunikationsmodul GSM (SC)	2542216	EUR 743,-
------------------------------	---------	-----------

Kommunikationsmodul LON

Kommunikationsmodul LON	2533868	EUR 4.161,-
-------------------------	---------	-------------

Kommunikationsmodul LON (SC)

Kommunikationsmodul LON (SC)	2538243	EUR 783,-
------------------------------	---------	-----------

Kommunikationsmodul ModBus

Kommunikationsmodul Modbus RTU	2533869	EUR 988,-
--------------------------------	---------	-----------

Kommunikationsmodul Profibus

Kommunikationsmodul Profibus DP	2533866	EUR 1.448,-
---------------------------------	---------	-------------

Verbindungskabel Steuermodule/Meldemodule

Verbindungskabel Steuermodule	2533790	EUR 226,-
Verbindungskabel Meldemodule	2533890	EUR 226,-

DDC-Steuermodul

Steuermodul DDC	2533795	EUR 368,-
-----------------	---------	-----------

Auswerter DDG

Auswerter DDG	2533770	EUR 672,-
---------------	---------	-----------

Außentemperaturfühler Pt 100

Außentemperaturfühler Pt 100	2533772	EUR 153,-
------------------------------	---------	-----------

Ausgangsfiler EFC (150-500m Kabellänge)

Filter 32A sin IP54 Wilo-EFC	6084565	EUR 4.805,-
Filter 38A sin IP00 Wilo-EFC	6084580	EUR 1.785,-
Filter 38A sin IP20 Wilo-EFC	6084906	EUR 2.229,-

Ausgangsfiler EFC du/dt (bis zu 150m Kabellänge)

Filter 40A du/dt IP54 Wilo-EFC	6084544	EUR 2.109,-
Filter 40A du/dt IP00 Wilo-EFC	6084548	EUR 997,-
Filter 40A du/dt IP20 Wilo-EFC	6084553	EUR 1.191,-

Steuermodul Pumpe

Steuermodul Pumpe 1-2	2533712	EUR 368,-
Steuermodul Pumpe 3-4	2533734	EUR 368,-

Meldemodul Pumpe

Meldemodul Pumpe 1-2	2533812	EUR 515,-
Meldemodul Pumpe 3-6	2533836	EUR 498,-

SC-Kommunikationsmodul BACnet

SC-Kommunikationsmodul BACnet MS/TP (Slave)	2538242	EUR 783,-
---	---------	-----------

Meldeplatine

Platine Option EXM SC Set	2119646	EUR 271,-
---------------------------	---------	-----------

Nachrüstatz Signalwandler

Signalwandler 0-10 V / 0-20 mA	2534992	EUR 306,-
--------------------------------	---------	-----------

Temperaturmodul

Temperaturmodul für Systeme mit 4-6 Pumpen	2533771	EUR 1.044,-
--	---------	-------------

Temperaturmodul für Systeme mit 1-3 Pumpen	2534991	EUR 1.320,-
--	---------	-------------

Pumpensteuerung/Comfort-Regelsystem

CC-HVAC-System

CC-HVAC-System 1x32A-T34-SD-FC-BM	2527848	EUR 20.264,-
CC-HVAC-System 2x32A-T34-SD-FC-BM	2527849	EUR 22.145,-
CC-HVAC-System 3x32A-T34-SD-FC-BM	2527850	EUR 24.041,-

Pumpensteuerung/Smart-Regelsystem

SC/SC-FC-HVAC system

SC-HVAC System 1x32A-WM (Direktanlauf)	2545346	EUR 5.774,-
SC-HVAC System 2x32A-WM (Direktanlauf)	2545347	EUR 6.397,-
SC-HVAC System 3x32A-WM (Direktanlauf)	2545348	EUR 7.247,-
SC-HVAC System 4x32A-WM (Direktanlauf)	2545349	EUR 9.377,-
SC-HVAC System 1x32A-WM (Stern-Dreieck-Anlauf)	2545366	EUR 6.762,-
SC-HVAC System 2x32A-WM (Stern-Dreieck-Anlauf)	2545367	EUR 7.768,-
SC-HVAC System 3x32A-BM (Stern-Dreieck-Anlauf)	2545368	EUR 13.285,-
SC-HVAC System 4x32A-BM (Stern-Dreieck-Anlauf)	2545369	EUR 14.741,-
SC-FC-HVAC System 1x32A-FC-BM (Direktanlauf)	2545462	EUR 22.531,-
SC-FC-HVAC System 2x32A-FC-BM (Direktanlauf)	2545463	EUR 24.020,-
SC-FC-HVAC System 3x32A-FC-BM (Direktanlauf)	2545464	EUR 26.561,-
SC-FC-HVAC System 4x32A-FC-BM (Direktanlauf)	2545465	EUR 29.429,-
SC-FC-HVAC System 1x32A-FC-BM (Stern-Dreieck-Anlauf)	2545482	EUR 24.293,-
SC-FC-HVAC System 2x32A-FC-BM (Stern-Dreieck-Anlauf)	2545483	EUR 26.645,-
SC-FC-HVAC System 3x32A-FC-BM (Stern-Dreieck-Anlauf)	2545484	EUR 29.752,-
SC-FC-HVAC System 4x32A-FC-BM (Stern-Dreieck-Anlauf)	2545485	EUR 32.836,-

Differenzdruckerfassung

DDG (4-20mA)

Differenzdruck-Geber DDG 10 (4-20 mA)	2136454	EUR 1.248,-
Differenzdruck-Geber DDG 20 (4-20 mA)	2136456	EUR 1.248,-
Differenzdruck-Geber DDG 40 (4-20 mA)	2136458	EUR 1.248,-
Differenzdruck-Geber DDG 60 (4-20 mA)	2136460	EUR 1.248,-
Differenzdruck-Geber DDG 100 (4-20 mA)	2211740	EUR 1.248,-

Motorschutz

Kaltleiter-Auslösegerät

Kaltleiter-Auslösegerät	509275993	EUR 701,-
-------------------------	-----------	-----------

Aufpreis für Kaltleiterfühler (Einzelpumpen)

Aufpreis für Kaltleiterfühler <7,5 kW	KLF_7_EP	auf Anfrage
---------------------------------------	----------	-------------

Services

Die partnerschaftliche Zusammenarbeit mit Installateuren und Anlagenbauern hat bei Wilo lange Tradition. Ein wichtiger Teil unserer Partnerschaftsphilosophie ist der Wilo-Werkskundendienst. Zusammen entwickeln wir ein Servicekonzept, das zu Ihren individuellen Anforderungen passt – und sorgen mit unserem Knowhow und persönlicher Beratung dafür, dass Ihre Anlagen energieeffizient, betriebssicher und so kostengünstig wie möglich arbeiten. Dabei unterstützen unsere kompetenten Wilo-Servicetechniker Sie schnell, zuverlässig und termintreu.

Empfohlene Serviceleistungen

Inbetriebnahme Trockenläuferpumpen	2219391
Instandhaltung COMFORT Trockenläuferpumpen	2219493

Weitere Serviceleistungen

Anschlussgarantie Trockenläuferpumpen	2219590
WiloCare Comfort	2222876
WiloCare Comfort PLUS	2222877